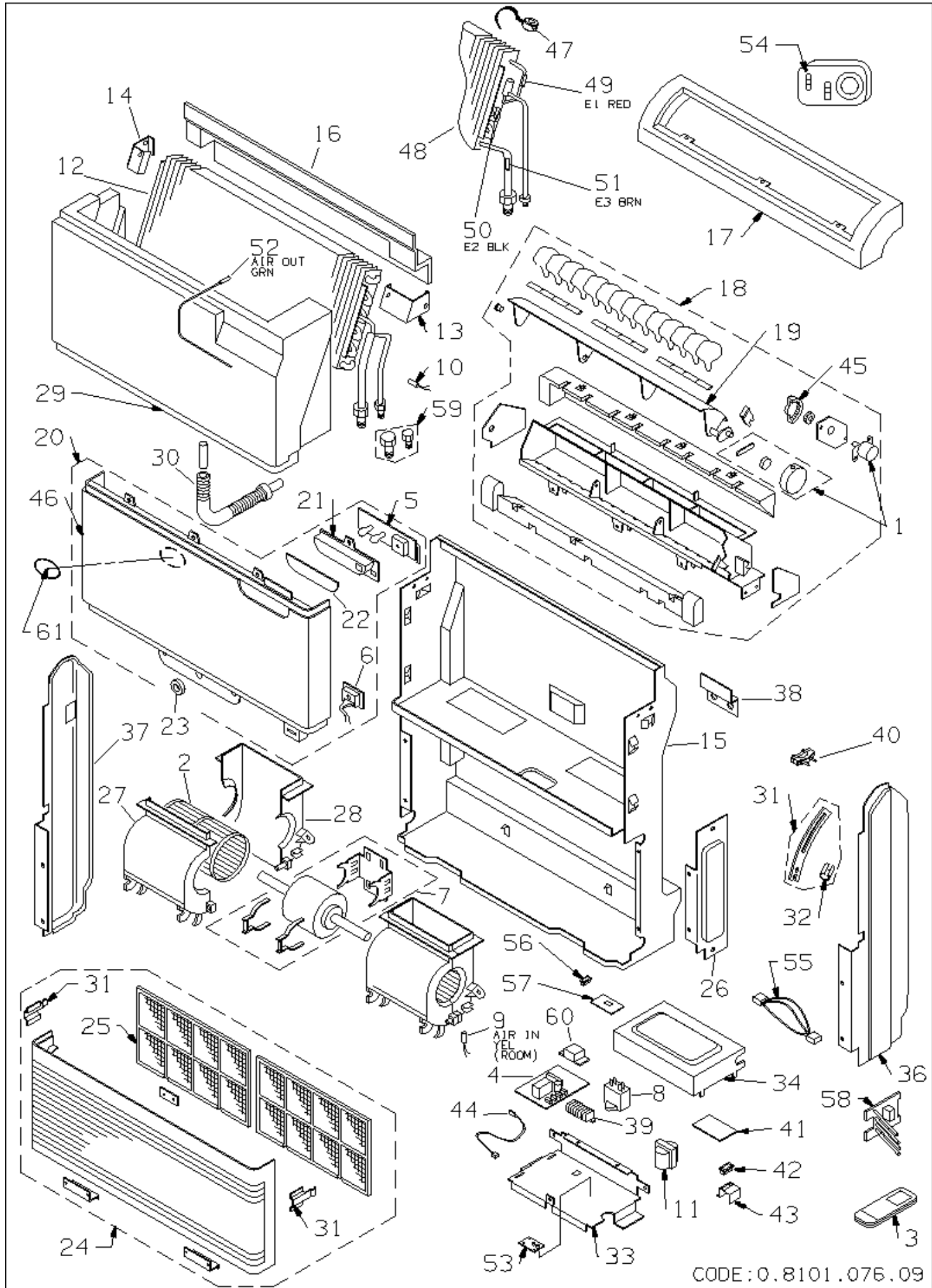


387005930 FC322HLE CONDIZIONATORE U.I.

RIF. ESPLOSO	CODICE	DESCRIZIONE	QTÀ	DATA INIZIO	DATA FINE	DA MATRICOLA
1	S6231364690	MOTORE FLAP	1.00 NR	01/01/1997	N.A.	
2	S6231383400	GR. VENTOLA FC(1PZ)	1.00 NR	01/01/1997	N.A.	
3	S6231611619	TELECOMANDO NEUTR.RCS-6HPN4E	1.00 NR	01/01/2003	N.A.	
4	S6231386890	P.C.B POW-K226 GHS	1.00 NR	01/01/1997	N.A.	
5	S6231383424	GR. SPIE+RICEVITORE FT	1.00 NR	01/01/1997	N.A.	
6	S6231383431	ASS.INTERRUTTORE FC	1.00 NR	01/01/1997	N.A.	
7	S6231389884	MOTOVENTILATORE MO1415-1598	1.00 NR	01/01/1997	N.A.	
8	S6230962583	CONDENSATORE 2UF/440V	1.00 NR	01/01/1997	N.A.	
9	S6231387149	SENSORE ARIA L600	1.00 NR	01/01/1997	N.A.	
10	S6231385947	SENSORE BATTERIA L1250	1.00 NR	01/01/1997	N.A.	
11	S6231369213	TRASF.ATR-J105-10VA	1.00 NR	01/01/1997	N.A.	
12	S6231389839	ASS.BATTERIA FT 22	1.00 NR	01/01/1997	N.A.	
13	S6231383486	SQUADRETTA DX FISS BATT (FT)	1.00 NR	01/01/1997	N.A.	
14	S6231383493	SQUADRETTA SX FISS.BATTERIA FT	1.00 NR	01/01/1997	N.A.	
15	S6730000025	GR.TELAIO FT ARGO/TECHNIBEL	1.00 NR	01/01/1997	N.A.	
16	S6231383516	ISOLANTE TELAIO (FT)(POLISTIRO	1.00 NR	01/01/1997	N.A.	
17	S6730000026	TOP GRIGIO (6231383523)	1.00 NR	01/01/1997	22/10/1999	
17	S6231383523	TOP FT NW-A50	1.00 NR	22/10/1999	N.A.	
18	S6730000027	GR.GRIGLIA MANDATA(6231385961)	1.00 NR	01/01/1997	21/10/1999	
18	S6231385961	ASS.GRIGLIA MAND.FT H/P SANYO	1.00 NR	21/10/1999	N.A.	
19	S6730000029	FLAP FC	1.00 NR	01/01/1997	20/02/2004	
19	S6231383578	DEFLETTORE NW-A50UI PAV	1.00 NR	20/02/2004	N.A.	
20	S6740000001	GR.FONTALE	1.00 NR	01/01/1997	N.A.	
21	S6730000035	SUPPORTO RICEVITORE RAL9002	1.00 NR	01/01/1997	N.A.	
22	S6730000036	TARGHETTA RICEVITORE FC ARGO	1.00 NR	01/01/1997	N.A.	

RIF. ESPLOSO	CODICE	DESCRIZIONE	QTÀ	DATA INIZIO	DATA FINE	DA MATRICOLA
23	S6231383684	GANCIO FEMMINA GRIGLIA ASP.FT	1.00 NR	01/01/1997	N.A.	
24	S6231383639	ASS.GRIGLIA ASPIRAZ.FT	1.00 NR	21/10/1999	N.A.	
25	S6231383660	ASS.FILTRO ARIA FC(2PZ)	1.00 NR	01/01/1997	N.A.	
26	S6231382700	COPERCHIO LATERALE DX. FT	1.00 NR	01/01/1997	N.A.	
27	S6231383714	SEMICHIOCCIOLA FRONT.FC(1PZ)	1.00 NR	01/01/1997	N.A.	
28	S6231383721	SEMICHIOCCIOLA RETRO FC(1PZ)	1.00 NR	01/01/1997	N.A.	
29	S6231383738	ASS.VASCHETTA RACCOGLI CONDENS	1.00 NR	01/01/1997	N.A.	
30	S6231383745	TUBO SCARICO CONDENSA	1.00 NR	01/01/1997	26/05/2000	
30	S6230410022	TUBO SCARICO CONDENSA	1.00 NR	26/05/2000	N.A.	
31	S6231383752	BUSSOLA GUIDA GANCIO FT(2PZ)	1.00 NR	01/01/1997	N.A.	
32	S6231383769	GUIDA GRIGLIA ASPIR.FC(2PZ)	1.00 NR	01/01/1997	13/06/1997	
33	S6231383776	GR.QUADRO ELETTRICO FT	1.00 NR	01/01/1997	N.A.	
34	S6231383783	COPERCHIO QUADRO ELETTRICO	1.00 NR	01/01/1997	N.A.	
35	S6231289146	SUPPORTO TELECOMANDO	1.00 NR	01/01/1997	12/06/1997	
36	S6730000033	PANN.LAT.DX.NW(6231383790)	1.00 NR	01/01/1997	03/03/1999	
36	S6231383790	PANNELLO LAT.DX FT	1.00 NR	03/03/1999	N.A.	
37	S6231383806	PANNELLO LAT.SX FT	1.00 NR	03/03/1999	N.A.	
38	S6231383813	SQUADRETTA AGGANCIO AL MURO FT	1.00 NR	01/01/1997	N.A.	
39	S6231389907	MORSETT.8P U.E. 22 HP-FT 22 HP	1.00 NR	01/01/1997	N.A.	
40	S6231422567	FISSACAVO PA268/SQ	1.00 NR	01/01/1997	N.A.	



CODE:0.8101.076.09