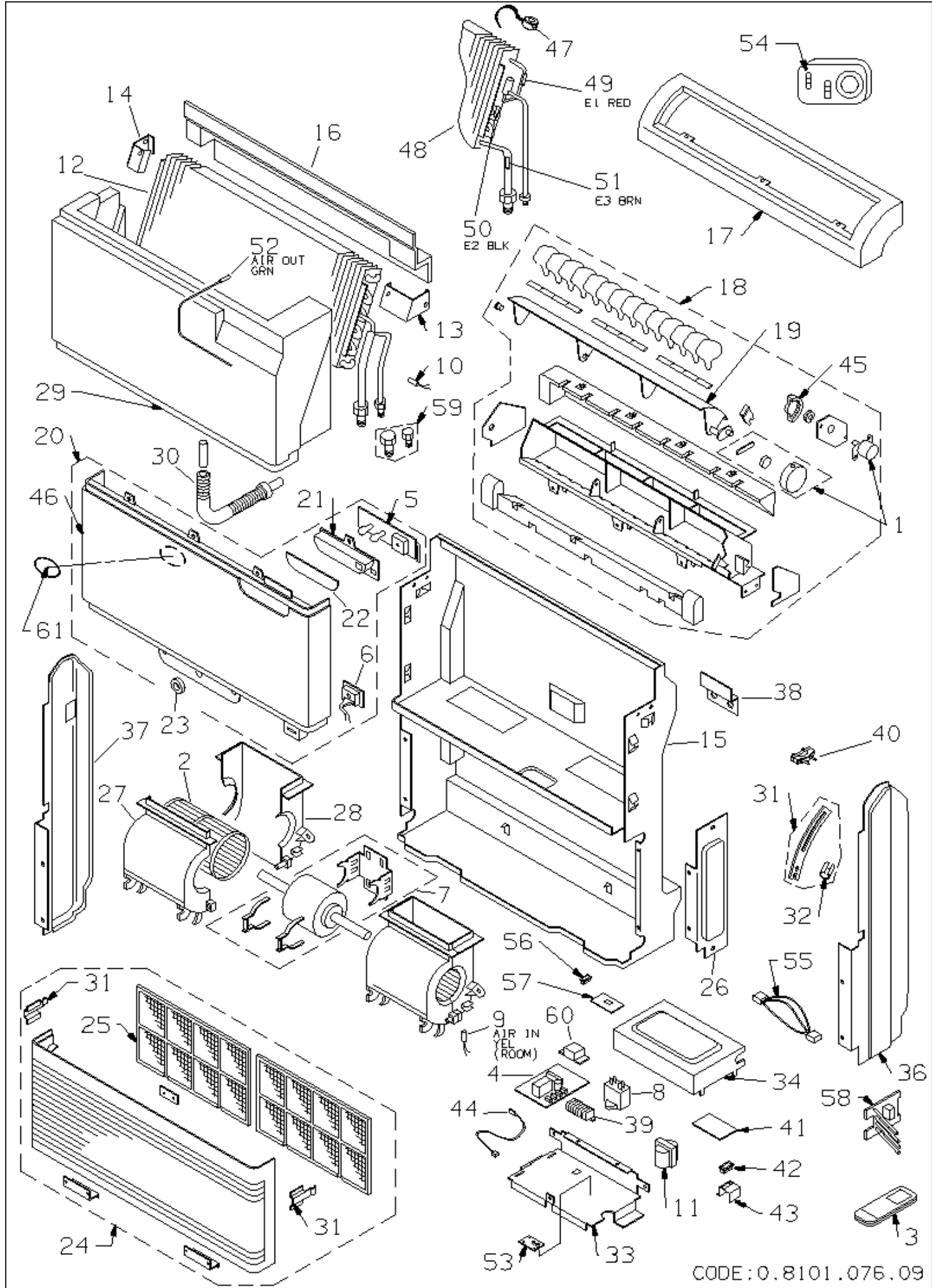


387005950 FCR 522 CL U.I. CONDIZ.

RIF. ESPLOSO	CODICE	DESCRIZIONE	QTÀ	DATA INIZIO	DATA FINE	DA MATRICOLA
1	S6231364690	MOTORE FLAP	1.00 NR	05/01/2001	N.A.	
2	S6231383400	GR. VENTOLA FC(1PZ)	1.00 NR	05/01/2001	N.A.	
3	S6231352512	TELECOMANDO NEUTRO(6231611619)	1.00 NR	05/01/2001	10/07/2001	
3	S6231611626	TELEC. RCS-5PN4E	1.00 NR	10/07/2001	N.A.	
4	S6231383417	PCB-POW-K185GS-N	1.00 NR	05/01/2001	N.A.	
5	S6231385855	GR. SPIE	1.00 NR	05/01/2001	N.A.	
6	S6231383431	ASS.INTERRUTTORE FC	1.00 NR	05/01/2001	N.A.	
7	S6231389822	MOTOVENTILATORE MOD. MO1418	1.00 NR	05/01/2001	N.A.	
8	S6230962583	CONDENSATORE 2UF/440V	1.00 NR	05/01/2001	N.A.	
9	S6231387132	SENSORE ARIA L600	1.00 NR	05/01/2001	N.A.	
10	S6231383455	SENSORE BATTERIA L1250	1.00 NR	05/01/2001	N.A.	
11	S6231289214	TRASFORM.ATR-H85	1.00 NR	05/01/2001	N.A.	
12	S6231389839	ASS.BATTERIA FT 22	1.00 NR	05/01/2001	N.A.	
13	S6231383486	SQUADRETTA DX FISS BATT (FT)	1.00 NR	05/01/2001	N.A.	
14	S6231383493	SQUADRETTA SX FISS.BATTERIA FT	1.00 NR	05/01/2001	N.A.	
15	S6730000025	GR.TELAIO FT ARGO/TECHNIBEL	1.00 NR	05/01/2001	N.A.	
16	S6231383516	ISOLANTE TELAIO (FT)(POLISTIRO	1.00 NR	05/01/2001	N.A.	
17	S6231383523	TOP FT NW-A50	1.00 NR	05/01/2001	N.A.	
18	S6231383530	ASS.GRIGLIA MANDATA	1.00 NR	05/01/2001	N.A.	
19	S6730000029	FLAP FC	1.00 NR	05/01/2001	20/02/2004	
19	S6231383578	DEFLETTORE NW-A50UI PAV	1.00 NR	20/02/2004	N.A.	
20	S6730000030	FRONTALE GRIGIO RAL9002	1.00 NR	05/01/2001	N.A.	
21	S6730000035	SUPPORTO RICEVITORE RAL9002	1.00 NR	05/01/2001	N.A.	
22	S6730000031	TARGHETTA RICEVITORE FC ARGO	1.00 NR	05/01/2001	N.A.	
23	S6231383684	GANCIO FEMMINA GRIGLIA ASP.FT	1.00 NR	05/01/2001	N.A.	
24	S6231383639	ASS.GRIGLIA ASPIRAZ.FT	1.00 NR	05/01/2001	N.A.	
25	S6231383660	ASS.FILTRO ARIA FC(2PZ)	1.00 NR	05/01/2001	N.A.	
26	S6231382700	COPERCHIO LATERALE DX. FT	1.00 NR	05/01/2001	N.A.	
27	S6231383714	SEMICHIOCCIOLA FRONT.FC(1PZ)	1.00 NR	05/01/2001	N.A.	
28	S6231383721	SEMICHIOCCIOLA RETRO FC(1PZ)	1.00 NR	05/01/2001	N.A.	
29	S6231383738	ASS.VASCHETTA RACCOGLI CONDENS	1.00 NR	05/01/2001	N.A.	
30	S6230410022	TUBO SCARICO CONDENSA	1.00 NR	05/01/2001	N.A.	
31	S6231383752	BUSSOLA GUIDA GANCIO FT(2PZ)	1.00 NR	05/01/2001	N.A.	

RIF. ESPLOSO	CODICE	DESCRIZIONE	QTÀ	DATA INIZIO	DATA FINE	DA MATRICOLA
33	S6231383776	GR.QUADRO ELETTRICO FT	1.00 NR	05/01/2001	N.A.	
34	S6231383783	COPERCHIO QUADRO ELETTRICO	1.00 NR	05/01/2001	N.A.	
36	S6231383790	PANNELLO LAT.DX FT	1.00 NR	05/01/2001	N.A.	
37	S6231383806	PANNELLO LAT.SX FT	1.00 NR	05/01/2001	N.A.	
38	S6231383813	SQUADRETTA AGGANCIO AL MURO FT	1.00 NR	05/01/2001	N.A.	
39	S6231383837	MORSETTIERA 4P U.I/E.SC MONOF.	1.00 NR	05/01/2001	N.A.	
40	S6231422567	FISSACAVO PA268/SQ	1.00 NR	05/01/2001	N.A.	



CODE:0.8101.076.09