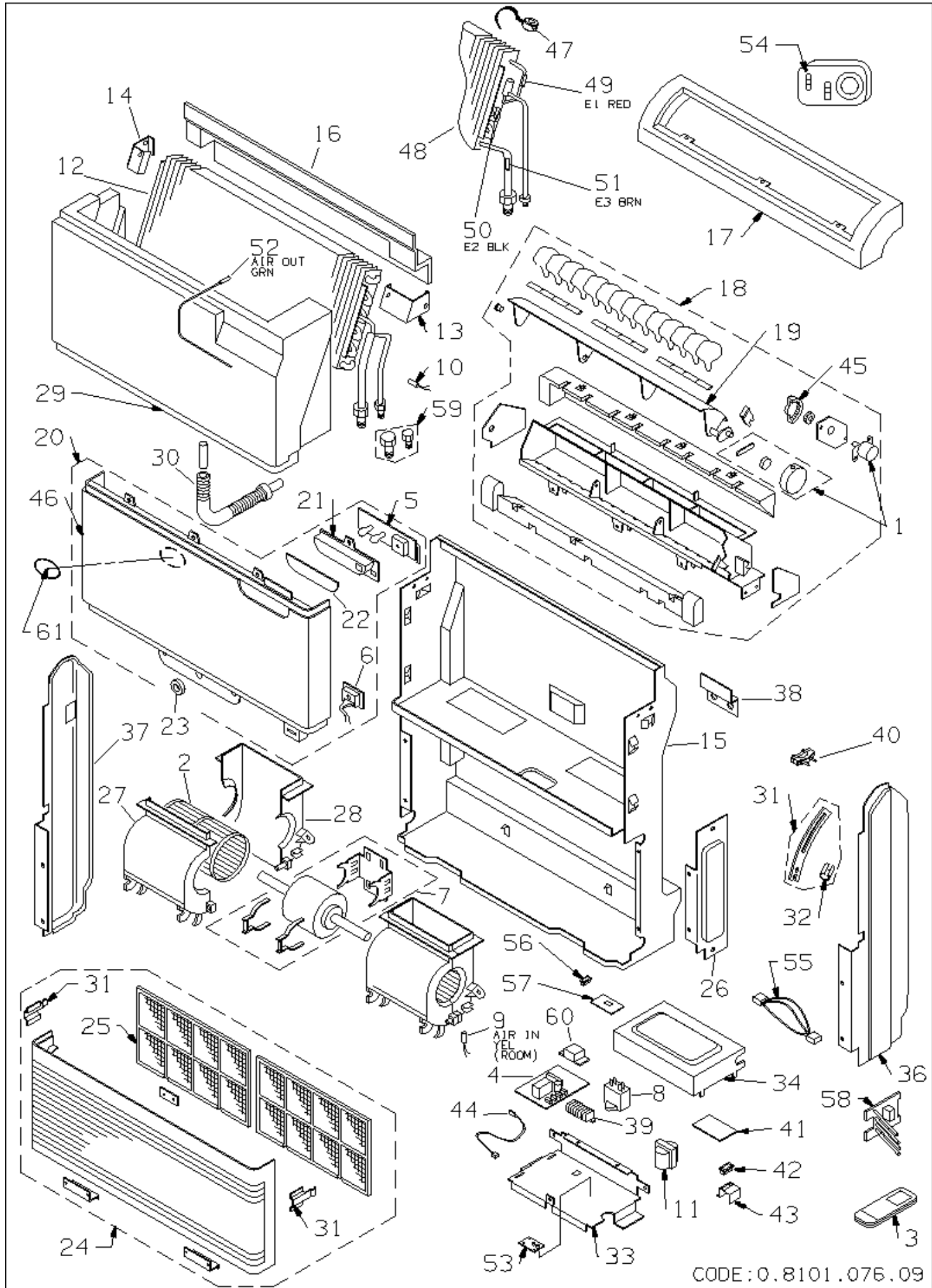


387005984 FC52HG U.I.CONDIZ.

RIF. ESPLOSO	CODICE	DESCRIZIONE	QTÀ	DATA INIZIO	DATA FINE	DA MATRICOLA
1	S6231364690	MOTORE FLAP	1.00 NR	25/05/2006	N.A.	
2	S6231383400	GR. VENTOLA FC(1PZ)	1.00 NR	25/05/2006	N.A.	
3	S6231611619	TELECOMANDO NEUTR.RCS-6HPN4E	1.00 NR	25/05/2006	N.A.	
4	S6704000130	SCHEDA CONTR. X-FT-UR184EH	1.00 NR	25/05/2006	N.A.	
5	S6703000041	SCHEDA SPIE RICEVITORE FT-F V9	1.00 NR	25/05/2006	N.A.	
6	S6703000036	SCHEDA INTERRUETTORE	1.00 NR	25/05/2006	N.A.	
7	S6231389853	MOTOVENTILATORE MO1414- MO1597	1.00 NR	25/05/2006	N.A.	
8	S6230962583	CONDENSATORE 2UF/440V	1.00 NR	25/05/2006	N.A.	
10	S6231385947	SENSORE BATTERIA L1250	1.00 NR	25/05/2006	N.A.	
11	S6231369213	TRASF.ATR-J105-10VA	1.00 NR	25/05/2006	N.A.	
12	S6231389860	ASS.BATTERIA FT 18 HP	1.00 NR	25/05/2006	N.A.	
13	S6231383486	SQUADRETTA DX FISS BATT (FT)	1.00 NR	25/05/2006	N.A.	
14	S6231383493	SQUADRETTA SX FISS.BATTERIA FT	1.00 NR	25/05/2006	N.A.	
15	S6730000025	GR.TELAIO FT ARGO/TECHNIBEL	1.00 NR	25/05/2006	N.A.	
16	S6231383516	ISOLANTE TELAIO (FT)(POLISTIRO)	1.00 NR	25/05/2006	N.A.	
17	S6231383523	TOP FT NW-A50	1.00 NR	25/05/2006	N.A.	
18	S6231385961	ASS.GRIGLIA MAND.FT H/P SANYO	1.00 NR	25/05/2006	N.A.	
19	S6231383578	DEFLETTORE NW-A50UI PAV	1.00 NR	25/05/2006	N.A.	
20	S6740000255	GR.FRONTALE FC V.9 H/P	1.00 NR	25/05/2006	N.A.	
21	S6730000035	SUPPORTO RICEVITORE RAL9002	1.00 NR	25/05/2006	N.A.	
22	S6730000036	TARGHETTA RICEVITORE FC ARGO	1.00 NR	25/05/2006	N.A.	
23	S6231383684	GANCIO FEMMINA GRIGLIA ASP.FT	1.00 NR	25/05/2006	N.A.	
24	S6231383639	ASS.GRIGLIA ASPIRAZ.FT	1.00 NR	25/05/2006	N.A.	
25	S6231383660	ASS.FILTRO ARIA FC(2PZ)	1.00 NR	25/05/2006	N.A.	
26	S6231382700	COPERCHIO LATERALE DX. FT	1.00 NR	25/05/2006	N.A.	
27	S6231383714	SEMICHIOCCIOLA FRONT.FC(1PZ)	1.00 NR	25/05/2006	N.A.	
28	S6231383721	SEMICHIOCCIOLA RETRO FC(1PZ)	1.00 NR	25/05/2006	N.A.	
29	S6231383738	ASS.VASCHETTA RACCOGLI CONDENS	1.00 NR	25/05/2006	N.A.	
30	S6230410022	TUBO SCARICO CONDENSA	1.00 NR	25/05/2006	N.A.	
31	S6231383752	BUSSOLA GUIDA GANCIO FT(2PZ)	1.00 NR	25/05/2006	N.A.	
33	S6740000413	QUADRO ELET.LAM.M.DC INV.	1.00 NR	25/05/2006	N.A.	
34	S6231383783	COPERCHIO QUADRO ELETTRICO	1.00 NR	25/05/2006	N.A.	
36	S6231383790	PANNELLO LAT.DX FT	1.00 NR	25/05/2006	N.A.	

RIF. ESPLOSO	CODICE	DESCRIZIONE	QTÀ	DATA INIZIO	DATA FINE	DA MATRICOLA
37	S6231383806	PANNELLO LAT.SX FT	1.00 NR	25/05/2006	N.A.	
38	S6231383813	SQUADRETTA AGGANCIO AL MURO FT	1.00 NR	25/05/2006	N.A.	
39	S6704000131	MORSETTIERA 10P	1.00 NR	25/05/2006	N.A.	
40	S6231422567	FISSACAVO PA268/SQ	1.00 NR	25/05/2006	N.A.	



CODE:0.8101.076.09