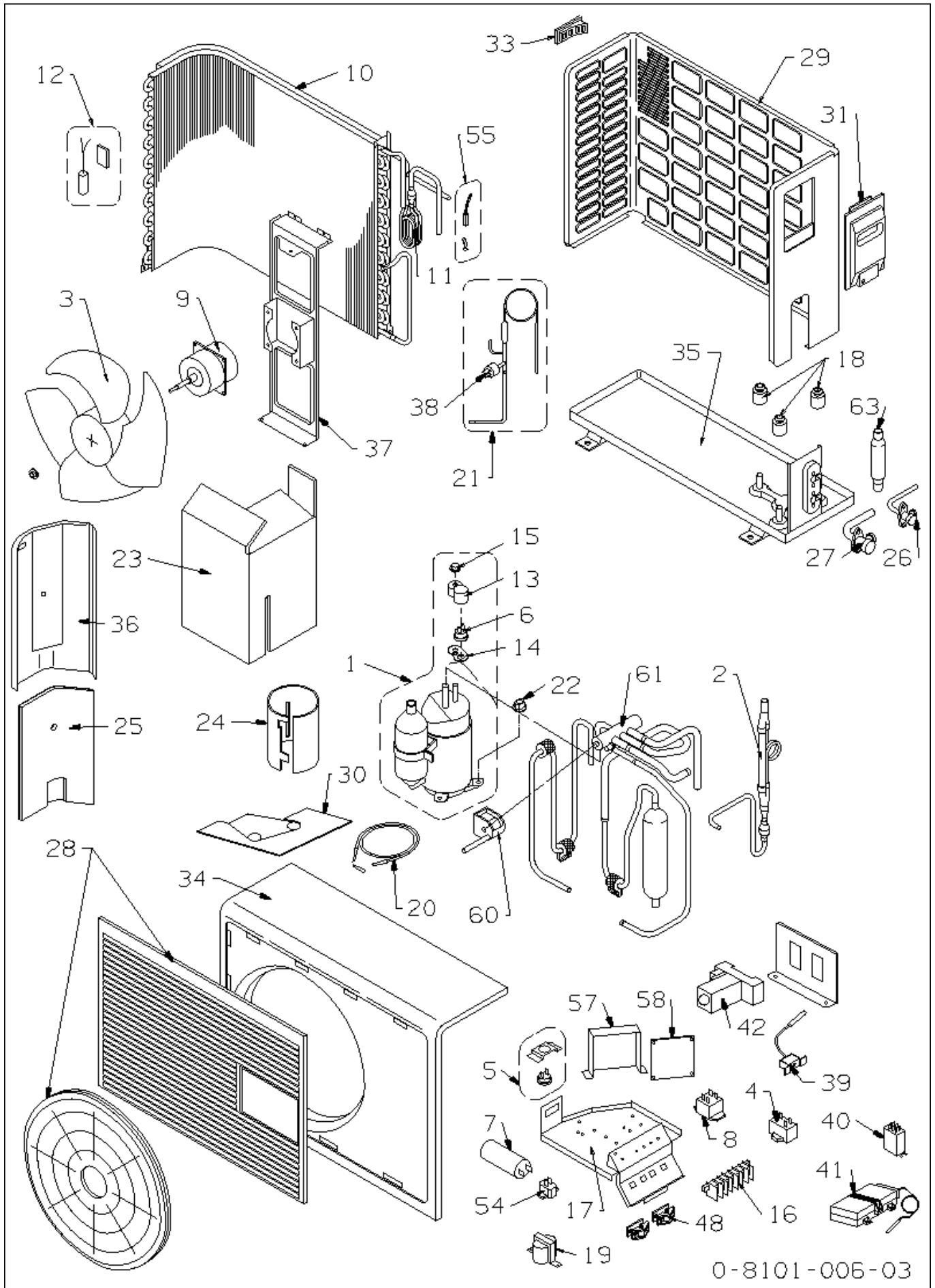


387107960 GR99C5TAA CONDIZ. U.E.

Rif. esploso	Codice	Descrizione	Qtà	Data inizio	Data fine	Disponibile	Da Matricola
1	S6231514132	COMPRESSORE 80683545-S C-98EA	1.00 NR	13/04/1999	n.a.		
3	S6231511681	GR.VENTOLA C7/12EA-H	1.00 NR	13/04/1999	n.a.		
4	S6230011618	CONDENSATORE PMD-4415 1,5MFD	1.00 NR	13/04/1999	n.a.		
5	S6231208437	PROTETTORE(AMPER.)MRA99109-920	1.00 NR	13/04/1999	n.a.		
6	S6230978898	TERMOSTATO C5-7C-115	1.00 NR	13/04/1999	n.a.		
7	S6230011717	CONDENSATORE 400V 22,5 MFD	1.00 NR	13/04/1999	n.a.		
8	S6231312547	RELE G7L-2A-TUB	1.00 NR	13/04/1999	n.a.		
9	S6231533416	MOTOVENTIL.SISME (S6231511933)	1.00 NR	13/04/1999	24/02/2002		
9	S6231511933	MOTOVENTILATORE SISME MO1722	1.00 NR	24/02/2002	n.a.		
13	S6230957985	COPERCHIO COMPRESSORE	1.00 NR	13/04/1999	n.a.		
14	S6260401007	GUARNIZIONE COPERCHIO COMPRESS	1.00 NR	13/04/1999	n.a.		
15	S6260400888	DADO COPERCHIO COMPRESS.5MM	1.00 NR	13/04/1999	n.a.		
16	S6705000008	MORSETTIERA 4P	1.00 NR	13/04/1999	n.a.		
17	S6231511964	QUADRO ELETTR.LAM.C7/12EA	1.00 NR	13/04/1999	n.a.		
18	S6230350212	GOMMINO COMPRESS.(3PZ)	1.00 NR	13/04/1999	n.a.		
22	S6230296497	DADO C/BORDO	1.00 NR	13/04/1999	n.a.		
23	S6231533324	ISOLANTE COMPRES.600X490X7	1.00 NR	13/04/1999	23/03/2012		
23	S6760000772	ISOL.VANO COMP. 600X490X7	1.00 NR	23/03/2012	n.a.		
24	S6230531420	ISOLANTE COMPRESS.238X450X7	1.00 NR	13/04/1999	n.a.		
25	S6231533317	ISOLANTE DIV.COMPR.405X223X7	1.00 NR	13/04/1999	n.a.		
26	S6231533348	GR.VALVOLA 1/4 U.E.9 S/C S.A	1.00 NR	13/04/1999	n.a.		
27	S6231533256	GR.VALVOLA 3/8 UE.9SC 7-9HP SA	1.00 NR	13/04/1999	n.a.		
28	S6231082938	GRIGLIA MANDATA UE NEUTRA	1.00 NR	13/04/1999	n.a.		
29	S6231511643	ASS.PANNELLO POST.C7/12EA-H	1.00 NR	13/04/1999	n.a.		
31	S6231511629	ASS.SPORT.MORS.C7/12EA-H	1.00 NR	13/04/1999	n.a.		
33	S6230503526	MANIGLIA PANN.LAT.SX.U.E.	1.00 NR	13/04/1999	n.a.		
34	S6750000142	PANNELLO ANT.C/BOCC TECH.	1.00 NR	13/04/1999	n.a.		
35	S6231511971	ASS.BASAMENTO C7/12EHA-9/12EA	1.00 NR	13/04/1999	n.a.		
36	S6231533409	ASS.DIVISORIO BATT/COMPR.	1.00 NR	13/04/1999	n.a.		

Rif. esploso	Codice	Descrizione	Qtà	Data inizio	Data fine	Disponibile	Da Matricola
37	S6231533294	ASS.STAFFA MOTOVENTIL.	1.00 NR	13/04/1999	n.a.		
48	S6231422567	FISSACAVO PA268/SQ	1.00 NR	13/04/1999	n.a.		
63	S6760000087	MUFFOLA	1.00 NR	13/04/1999	n.a.		



0-8101-006-03