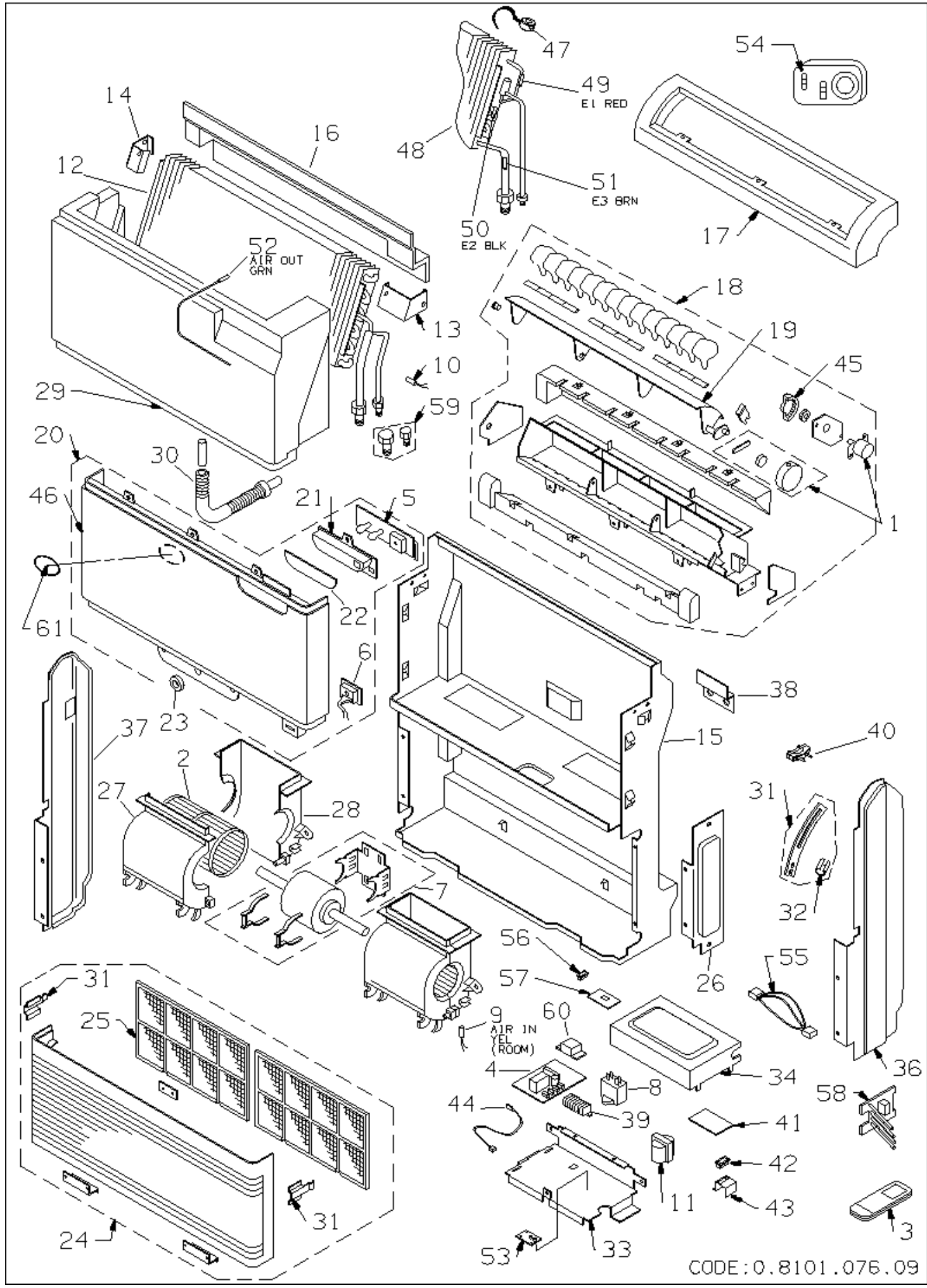


387005981 FC64MHG U.I.CONDIZ.

| RIF. ESPLOSO | CODICE | DESCRIZIONE | QTÀ | DATA INIZIO | DATA FINE | DA MATRICOLA |
|--------------|-------------|------------------------------------|---------|-------------|-----------|--------------|
| 1 | S6704000080 | MOTORE DEFLET.FCR408/418VHG | 1.00 NR | 29/06/2005 | N.A. | |
| 2 | S6231383400 | GR. VENTOLA FC(1PZ) | 1.00 NR | 29/06/2005 | N.A. | |
| 4 | S6740000515 | SCHEDA CDO CR-TRP50A-B | 1.00 NR | 29/06/2005 | N.A. | |
| 5 | S6704000088 | GR. RICEVITORE | 1.00 NR | 29/06/2005 | N.A. | |
| 7 | S6231389884 | MOTOVENTILATORE MO1415-1598 | 1.00 NR | 29/06/2005 | N.A. | |
| 8 | S6230962583 | CONDENSATORE 2UF/440V | 1.00 NR | 29/06/2005 | N.A. | |
| 9 | S6704000113 | SENS.ARIA ENTR. YEL. L650 | 1.00 NR | 29/06/2005 | N.A. | |
| 11 | S6704000120 | TRASFORM.ATR. IJ225A | 1.00 NR | 29/06/2005 | N.A. | |
| 13 | S6740000462 | SQUADRETTA DX FISS.BATT. | 1.00 NR | 29/06/2005 | N.A. | |
| 14 | S6231383493 | SQUADRETTA SX FISS.BATTERIA FT | 1.00 NR | 29/06/2005 | N.A. | |
| 15 | S6231383509 | GR,TELAIO NW-A54 NW-A54 UI PAV | 1.00 NR | 29/06/2005 | N.A. | |
| 16 | S6231383516 | ISOLANTE TELAIIO (FT)(POLISTIRO | 1.00 NR | 29/06/2005 | N.A. | |
| 17 | S6231383523 | TOP FT NW-A50 | 1.00 NR | 29/06/2005 | N.A. | |
| 18 | S6740000467 | ASS.GRIGLIA MAND.FCR409/418VHG | 1.00 NR | 29/06/2005 | N.A. | |
| 19 | S6231383578 | DEFLETTORE NW-A50UI PAV | 1.00 NR | 29/06/2005 | N.A. | |
| 21 | S6740000556 | SUPPORTO RICEV.FC PACKAGE ARGO | 1.00 NR | 29/06/2005 | N.A. | |
| 22 | S6740000464 | TARGHETTA RICEVITORE | 1.00 NR | 29/06/2005 | N.A. | |
| 23 | S6231383684 | GANCIO FEMMINA GRIGLIA ASP.FT | 1.00 NR | 29/06/2005 | N.A. | |
| 24 | S6231383639 | ASS.GRIGLIA ASPIRAZ.FT | 1.00 NR | 29/06/2005 | N.A. | |
| 25 | S6231383660 | ASS.FILTRO ARIA FC(2PZ) | 1.00 NR | 29/06/2005 | N.A. | |
| 26 | S6231382700 | COPERCHIO LATERALE DX. FT | 1.00 NR | 29/06/2005 | N.A. | |
| 27 | S6231383714 | SEMICHIOCCIOLA FRONT.FC(1PZ) | 1.00 NR | 29/06/2005 | N.A. | |
| 28 | S6231383721 | SEMICHIOCCIOLA RETRO FC(1PZ) | 1.00 NR | 29/06/2005 | N.A. | |
| 29 | S6231383738 | ASS.VASCHETTA RACCOGLI CONDENS | 1.00 NR | 29/06/2005 | N.A. | |
| 30 | S6230410022 | TUBO SCARICO CONDENSA | 1.00 NR | 29/06/2005 | N.A. | |
| 31 | S6231383752 | BUSSOLA GUIDA GANCIO FT(2PZ) | 1.00 NR | 29/06/2005 | N.A. | |
| 33 | S6231383776 | GR.QUADRO ELETTRICO FT | 1.00 NR | 29/06/2005 | N.A. | |
| 34 | S6740000465 | COPERCHIO QUADRO ELET. | 1.00 NR | 29/06/2005 | N.A. | |
| 36 | S6231383790 | PANNELLO LAT.DX FT | 1.00 NR | 29/06/2005 | N.A. | |
| 37 | S6231383806 | PANNELLO LAT.SX FT | 1.00 NR | 29/06/2005 | N.A. | |
| 38 | S6231383813 | SQUADRETTA AGGANCIO AL MURO FT | 1.00 NR | 29/06/2005 | N.A. | |
| 39 | S6704000117 | MORSETTIERA UKT50-2+15S-5J (7P | 1.00 NR | 29/06/2005 | N.A. | |
| 40 | S6231422567 | FISSACAVO PA268/SQ | 1.00 NR | 29/06/2005 | N.A. | |

| RIF. ESPLOSO | CODICE | DESCRIZIONE | QTÀ | DATA INIZIO | DATA FINE | DA MATRICOLA |
|-------------------------|---------------|----------------------------------|------------|--------------------|----------------------|-------------------------|
| 46 | S6740000463 | FRONTALE NW-A50 | 1.00 NR | 29/06/2005 | N.A. | |
| 47 | S6704000118 | BOBINA EL.SAGINOMIYA UKV 030E | 1.00 NR | 29/06/2005 | N.A. | |
| 48 | S6740000562 | ASS.BATTERIA FT 22ECO-I | 1.00 NR | 29/06/2005 | N.A. | |
| 49 | S6704000105 | SENS.BATT.RED L1100 | 1.00 NR | 29/06/2005 | N.A. | |
| 50 | S6704000108 | SENS.BATT.E2 BLK L1200 | 1.00 NR | 29/06/2005 | N.A. | |
| 51 | S6704000110 | SENS.BATT.E3 BRN L1200 | 1.00 NR | 29/06/2005 | N.A. | |
| 52 | S6704000116 | SENS.ARIA USC. GRN L2100 | 1.00 NR | 29/06/2005 | N.A. | |



CODE:0.8101.076.09