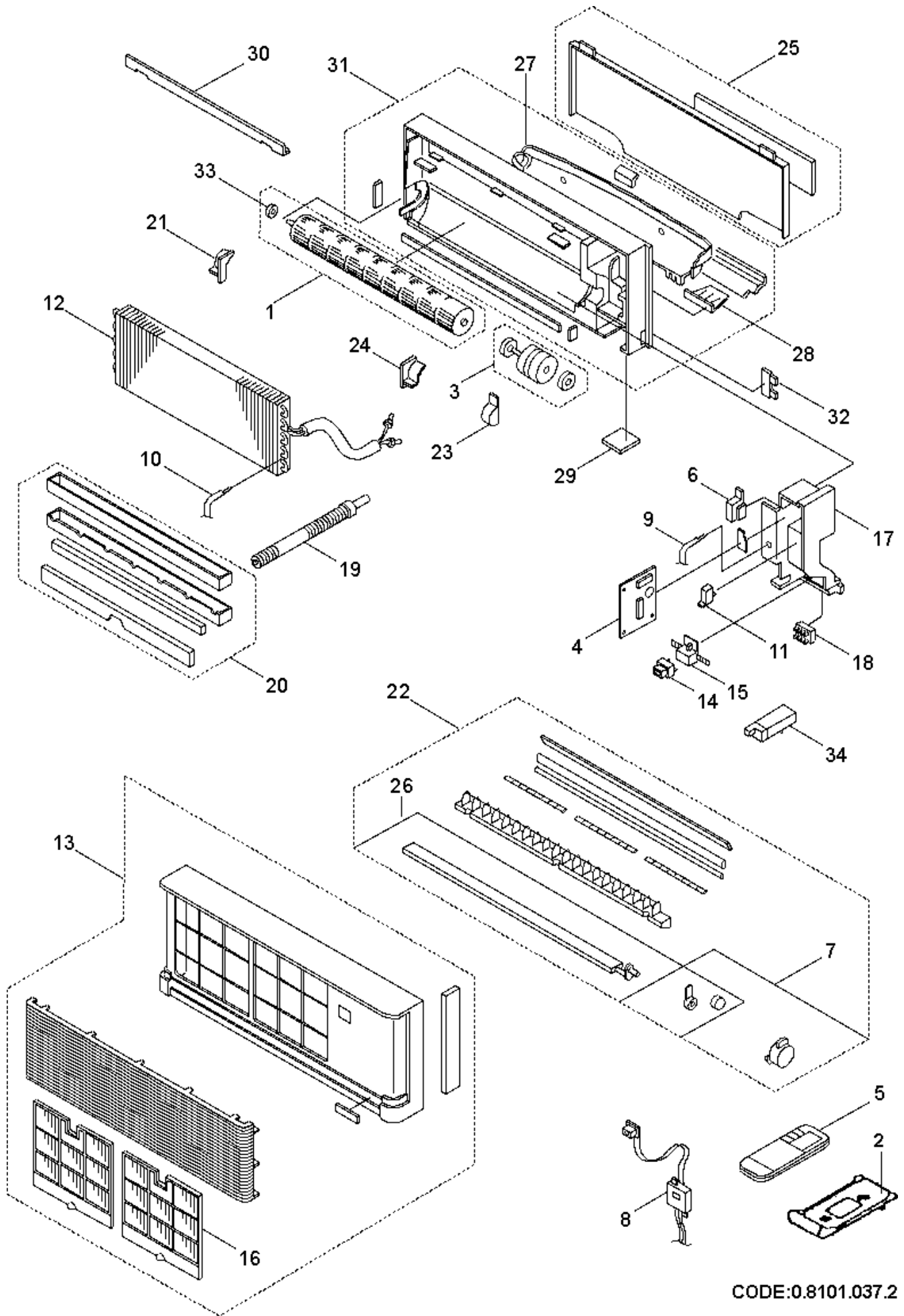


387004960 AWR322HLE CONDIZ. U.I.

RIF. ESPLOSO	CODICE	DESCRIZIONE	QTÀ	DATA INIZIO	DATA FINE	DA MATRICOLA
1	S6231135566	VENT.TANG(AW18-22)	1.00 NR	20/10/1998	N.A.	
3	S6231354141	MOT.VENT.	1.00 NR	20/10/1998	N.A.	
4	S6231386890	P.C.B POW-K226 GHS	1.00 NR	20/10/1998	N.A.	
5	S6231611619	TELECOMANDO NEUTR.RCS-6HPN4E	1.00 NR	01/01/2003	N.A.	
6	S6231369213	TRASF.ATR-J105-10VA	1.00 NR	20/10/1998	N.A.	
7	S6231364690	MOTORE FLAP	1.00 NR	20/10/1998	N.A.	
8	S6231386708	ASS.INTERR.RICEV.H/P S.6	1.00 NR	03/03/1999	N.A.	
9	S6231369268	TERMIST.KTEC.35-S6	1.00 NR	20/10/1998	N.A.	
10	S6231369251	TERMISTORE PBC-41E-S4	1.00 NR	20/10/1998	N.A.	
11	S6230962613	CONDENSATORE 440V.1,8 MFD	1.00 NR	20/10/1998	N.A.	
12	S6231354097	ASS.BATTERIA	1.00 NR	20/10/1998	N.A.	
13	S6231345682	ASS.COPERTURA	1.00 NR	20/10/1998	N.A.	
16	S6231290654	FILTRO ARIA H/W 12/22(2PZ)	1.00 NR	20/10/1998	N.A.	
17	S6231302210	SCATOLA ELETTRICA NERA	1.00 NR	20/10/1998	N.A.	
18	S6230989047	MORSETTIERA 8P 15A	1.00 NR	20/10/1998	N.A.	
19	S6230928954	TUBO SCARICO CONDENSA	1.00 NR	20/10/1998	N.A.	
20	S6231302180	ASS.VASCHETTA RACCOGLI CONDEN.	1.00 NR	20/10/1998	N.A.	
21	S6231380768	STAFFA BLOCC.VENTOLA	1.00 NR	20/10/1998	N.A.	
22	S6740000004	GR.GRIGLIA MANDATA	1.00 NR	20/10/1998	05/11/1998	
22	S6231380744	ASS.GRIGLIA MAND H/W 18/22 H/P	1.00 NR	05/11/1998	N.A.	
23	S6231380751	STAFFA BLOCC.MOTORE VENTOLA	1.00 NR	20/10/1998	N.A.	
24	S6230928916	STAFFA BLOCC.MOTORE VENTOLA	1.00 NR	20/10/1998	N.A.	
25	S6231289351	ASS.LAMIERA INSTALL.MURO	1.00 NR	20/10/1998	N.A.	
26	S6231302159	FLAP	1.00 NR	05/11/1998	N.A.	
28	S6230906297	STAFFA AGGANCIO LAMIERA(2PZ)	1.00 NR	20/10/1998	N.A.	

RIF. ESPLOSO	CODICE	DESCRIZIONE	QTÀ	DATA INIZIO	DATA FINE	DA MATRICOLA
29	S6231290739	SPORTELLO MORSETTIERA	1.00 NR	20/10/1998	N.A.	
30	S6231289375	ASS.CHIUSURA BATTERIA	1.00 NR	20/10/1998	N.A.	
31	S6231302166	ASS.BASAMENTO(AW12/18/22)	1.00 NR	20/10/1998	N.A.	
32	S6230928961	STAFFA BLOCC.TUBI H/W 12/22	1.00 NR	20/10/1998	N.A.	
33	S6230944466	CUSCINETTO VENTOLA-AW	1.00 NR	20/10/1998	N.A.	
34	S6231289399	SUPPORTO DI BASE SENSORE H/W	1.00 NR	20/10/1998	N.A.	



CODE:0.8101.037.2