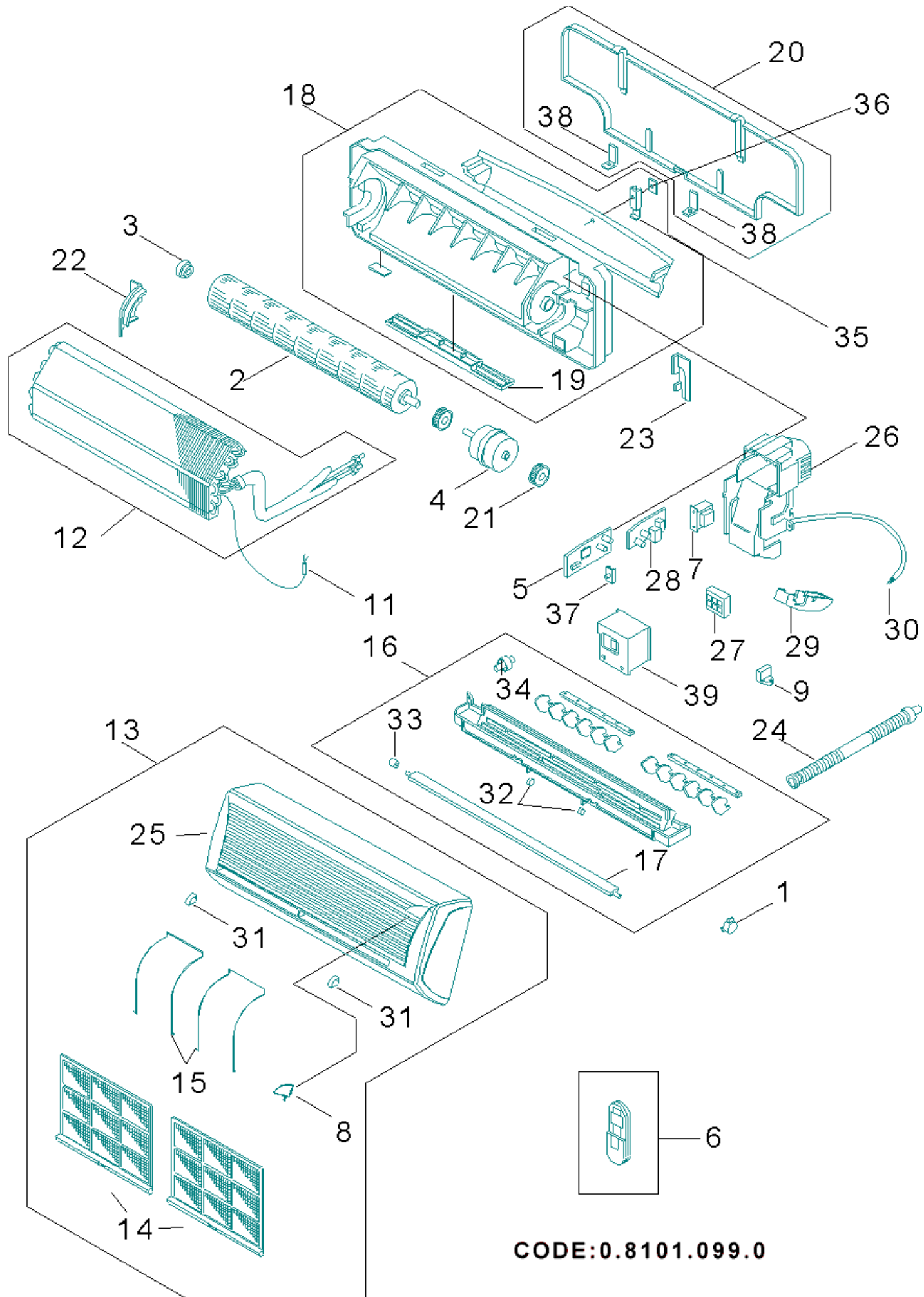


387004984 SC27WD CONDIZ. U.I.

| RIF. ESPLOSO | CODICE | DESCRIZIONE | QTÀ | DATA INIZIO | DATA FINE | DA MATRICOLA |
|--------------|-------------|-----------------------------------|---------|-------------|------------|--------------|
| 1 | S6231370417 | MOTORINO FLAP | 1.00 NR | 15/05/2000 | N.A. | |
| 2 | S6231428071 | GR.VENTOLA COMPACT U.I | 1.00 NR | 15/05/2000 | N.A. | |
| 3 | S6230944466 | CUSCINETTO VENTOLA-AW | 1.00 NR | 15/05/2000 | N.A. | |
| 4 | S6231479134 | MOTOVENTILATORE Y4S403A812G | 1.00 NR | 15/05/2000 | N.A. | |
| 5 | S6231479141 | SCHEDA CONTROLLO POW-K8E (A) | 1.00 NR | 15/05/2000 | N.A. | |
| 6 | S6231484732 | TLC RCS-8PN3E (S6231611657) | 1.00 NR | 15/05/2000 | 21/12/2001 | |
| 6 | S6231611657 | TELEC.NEUTRORCS8PN4E6231611640 | 1.00 NR | 21/12/2001 | N.A. | |
| 7 | S6231479165 | ASS.TRASFORMATORE ATR-J105 | 1.00 NR | 15/05/2000 | N.A. | |
| 8 | S6730000173 | TAPPO COP.INT.H/W JUNIOR | 1.00 NR | 15/05/2000 | N.A. | |
| 9 | S6230012042 | CONDENSAT.PMD SH 08UF.440V.FUJ | 1.00 NR | 15/05/2000 | N.A. | |
| 11 | S6231479189 | ASS.SENSORE BATT.DYN-TKS131B | 1.00 NR | 15/05/2000 | N.A. | |
| 12 | S6231479394 | ASS.BATTERIA EVAPOR.K98E/EH | 1.00 NR | 15/05/2000 | N.A. | |
| 13 | S6730000170 | ASS.FRONT.NW-45 H/W JUNIOR | 1.00 NR | 15/05/2000 | N.A. | |
| 14 | S6730000171 | FILTRO ARIA JUNIOR NW-45(2P) | 1.00 NR | 15/05/2000 | N.A. | |
| 15 | S6730000172 | GUIDA FILTRO ARIA H/W JUNIOR | 1.00 NR | 15/05/2000 | N.A. | |
| 16 | S6231479264 | ASS.GRIGLIA MANDATA | 1.00 NR | 15/05/2000 | N.A. | |
| 17 | S6231479271 | DEFLETTORE NW-A50 COMPACT | 1.00 NR | 15/05/2000 | N.A. | |
| 18 | S6730000194 | ASS.BASAMENTO H/W JUNIOR | 1.00 NR | 15/05/2000 | 10/01/2012 | |
| 18 | S6740000475 | ASS.BASAMENTO H/W CLASSICO | 1.00 NR | 10/01/2012 | N.A. | |
| 19 | S6231479400 | COPERCHIO ACCESSO RACC.COMPACT | 1.00 NR | 15/05/2000 | 14/12/2011 | |
| 19 | S6740000476 | COPERCHIO ACCESSO RACC. NW-45 | 1.00 NR | 14/12/2011 | N.A. | |
| 20 | S6730000174 | ASS.PANNELO POST.H/W JUNIOR | 1.00 NR | 15/05/2000 | N.A. | |
| 21 | S6230532335 | GOMMINO MOTOVENTIL.H/W 7/9 S.7 | 1.00 NR | 15/05/2000 | N.A. | |
| 22 | S6231479387 | SOSTEGNO CUSCINETTO | 1.00 NR | 15/05/2000 | N.A. | |
| 23 | S6231479356 | STAFFA FISSAGGIO TUBI | 1.00 NR | 15/05/2000 | N.A. | |

| RIF. ESPLOSO | CODICE | DESCRIZIONE | QTÀ | DATA INIZIO | DATA FINE | DA MATRICOLA |
|---------------------|---------------|--------------------------------|------------|--------------------|------------------|---------------------|
| 24 | S6230410022 | TUBO SCARICO CONDENSA | 1.00 NR | 15/05/2000 | N.A. | |
| 25 | S6730000175 | GRIGLIA FRONT.NW-45 H/W JUNIOR | 1.00 NR | 15/05/2000 | N.A. | |
| 26 | S6231479295 | CASSA QUADRO ELETTRICO | 1.00 NR | 15/05/2000 | N.A. | |
| 27 | S6231479288 | MORSETTIERA 7P U.I COMP-SERIGR | 1.00 NR | 15/05/2000 | N.A. | |
| 28 | S6231479158 | SCHEDA CONTROLLO POW-K8E (B) | 1.00 NR | 15/05/2000 | N.A. | |
| 29 | S6231479172 | ASS.RICEVITORE V8 S/C COMPACT | 1.00 NR | 15/05/2000 | N.A. | |
| 31 | S6730000132 | COPERCHIETTO VITE-FRONT.ARG0 | 1.00 NR | 15/05/2000 | N.A. | |
| 32 | S6231340830 | BUSSOLA DEFLETTORE | 1.00 NR | 15/05/2000 | N.A. | |
| 33 | S6231307840 | BAGUE DE VOLET GAUCHE | 1.00 NR | 15/05/2000 | N.A. | |
| 34 | S6231433082 | TAPPO SCARICO CONDENSA | 1.00 NR | 15/05/2000 | N.A. | |
| 35 | S6231479325 | LEVETTA BLOCCAGGIO TUBI | 1.00 NR | 15/05/2000 | N.A. | |
| 36 | S6231479332 | CERNIERA LEVETTA BLOCC.TUBI | 1.00 NR | 15/05/2000 | N.A. | |
| 37 | S6231372046 | LEVETTA COMANDO INTERRUTTORE | 1.00 NR | 15/05/2000 | N.A. | |
| 38 | S6231370677 | AGGANCIO PANN.POSTERIORE | 1.00 NR | 15/05/2000 | N.A. | |
| 39 | S6730000179 | COPERCHIO SCAT.EL.H/W JUNIOR | 1.00 NR | 15/05/2000 | N.A. | |



CODE:0.8101.099.0