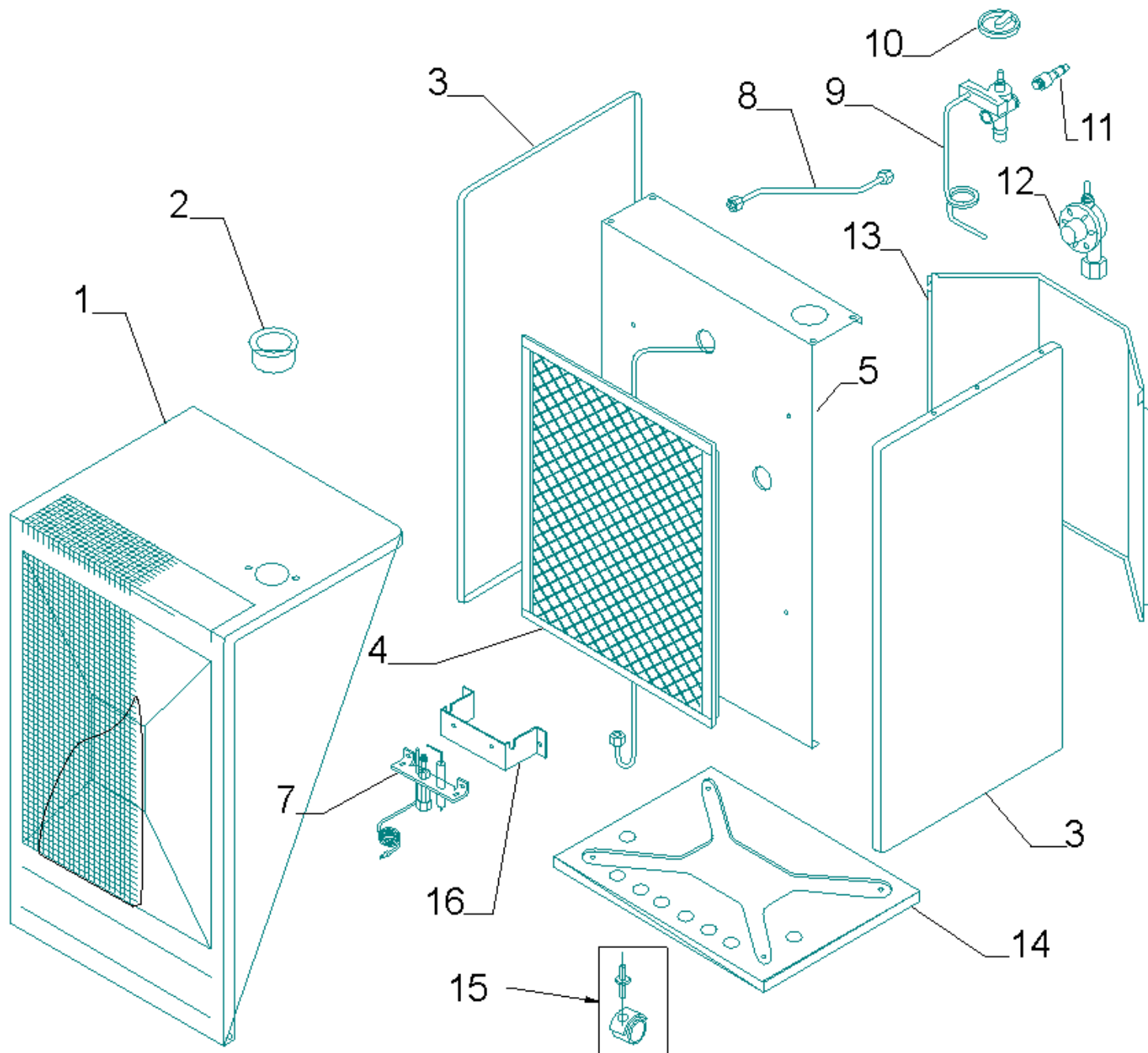


191400339 STUFA CATY 39NQ GRIGIO SCURO

RIF. ESPLOSO	CODICE	DESCRIZIONE	QTÀ	DATA INIZIO	DATA FINE	DA MATRICOLA
1	S6710000497	FRONT CAPPELLO GRIG.SCURO 39NQ	1.00 NR	14/06/1999	N.A.	
2	S6710000002	SUPPORTO RUBINETTO REG.	1.00 NR	14/06/1999	N.A.	
2	S6710000016	SUPP.RUB.REG.39N/44R	1.00 NR	14/06/1999	N.A.	
3	S6710000494	SPALLA DX/SX.GRI.SCURO 39/IR-Q	1.00 NR	14/06/1999	N.A.	
4	S6710000004	PANNELLO CATALITICO 39N	1.00 NR	14/06/1999	N.A.	
5	S6710000005	PANNELLO DIVISORIO 39N	1.00 NR	14/06/1999	N.A.	
6	S6710000007	GR. TUBETTO DG RUB/PIL 39N	1.00 NR	14/06/1999	N.A.	
7	S6710000006	GR. CONTROLLO ATMOSFERICO	1.00 NR	14/06/1999	N.A.	
8	S6710000008	GR. TUBETTO DG RUB/PANN 39N	1.00 NR	14/06/1999	N.A.	
9	S6710000009	RUBINETTO VALV. C/PIEZO	1.00 NR	14/06/1999	N.A.	
10	S6710000010	MANOPOLA RUB. VALVOLATO	1.00 NR	14/06/1999	N.A.	
11	S6710000011	PORTAGOMMA IN OTTONE	1.00 NR	14/06/1999	N.A.	
12	S6710000012	REG. DI PRESS. 30MB	1.00 NR	14/06/1999	N.A.	
13	S6710000495	SCHIEN.PROT.BOMBOLA GRI.SCURO	1.00 NR	14/06/1999	N.A.	
14	S6710000496	BASAMENTO GRIG.SCURO 39/IR-Q-	1.00 NR	14/06/1999	N.A.	
15	S6710000015	RUOTA PIROETTANTE D.40	1.00 NR	14/06/1999	N.A.	



CODE:0.80101.123.1