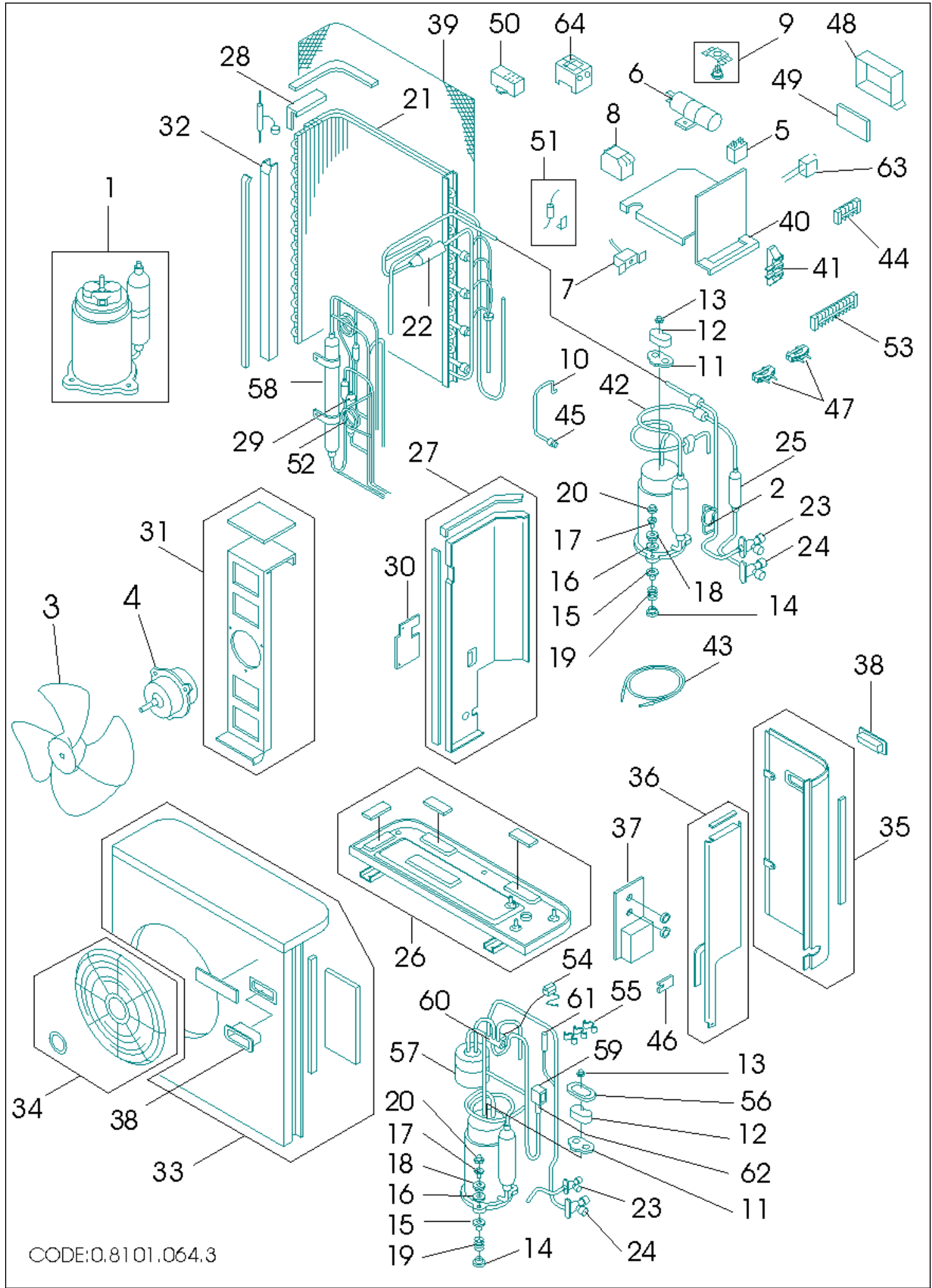


387007019 AER322SH CONDIZ. U.E.

RIF. ESPLOSO	CODICE	DESCRIZIONE	QTÀ	DATA INIZIO	DATA FINE	DA MATRICOLA
1	S6231526791	COMPRESSORE-C-R221H5S-	1.00 NR	08/05/2000	N.A.	
3	S6230898370	VENTILATORE ELICOIDALE	1.00 NR	08/05/2000	N.A.	
4	S6231354301	MOTORE VENT.KFC6S-51B5PAC-50W	1.00 NR	08/05/2000	N.A.	
5	S6231427128	COND.PMD-SH5MF	1.00 NR	08/05/2000	N.A.	
6	S6230011762	CONDENSATORE 400V 40 MFD	1.00 NR	08/05/2000	N.A.	
7	S6231354356	TERMOSTATO YTB-S383	1.00 NR	08/05/2000	N.A.	
8	S6231427135	RELE'HE-20FT31B YASKAWA DENKI	1.00 NR	08/05/2000	N.A.	
9	S6261000292	RELE'OL-D24	1.00 NR	08/05/2000	N.A.	
13	S6260400888	DADO COPERCHIO COMPRESS.5MM	1.00 NR	08/05/2000	N.A.	
14	S6230350144	GOMMINO COMPRESSORE(3PZ)	1.00 NR	08/05/2000	N.A.	
15	S6230784819	GOMMINO PROTEZIONE(3PZ)	1.00 NR	08/05/2000	N.A.	
16	S6230784826	GOMMINO COMPRESSORE(3PZ)	1.00 NR	08/05/2000	N.A.	
17	S6230784833	GOMMINO PROTEZIONE(3PZ)	1.00 NR	08/05/2000	N.A.	
18	S6230784376	DISTANZIALE COMPRESSORE(3PZ)	1.00 NR	08/05/2000	N.A.	
19	S6230345836	MOLLA	1.00 NR	08/05/2000	N.A.	
21	S6231427159	ASS.BATTERIA U.E.22 HP	1.00 NR	08/05/2000	N.A.	
23	S6230706170	GR.VALVOLA 5/8 U.E.22	1.00 NR	08/05/2000	N.A.	
24	S6231375467	GR.VALVOLA 1/4 U.E.22 HP	1.00 NR	08/05/2000	N.A.	
26	S6231427203	ASS.BASAMENTO U.E. 22	1.00 NR	08/05/2000	N.A.	
31	S6231427227	ASS.STAFFA MOTOVENTIL.U.E.22	1.00 NR	08/05/2000	N.A.	
33	S6750000107	ASS.PANNELLO ANT.UE.22	1.00 NR	08/05/2000	N.A.	
34	S6231427173	ASS.GRIGLIA MANDATA U.E. 22	1.00 NR	08/05/2000	N.A.	
35	S6231427180	ASS.PANN.POST.U.E. 22	1.00 NR	08/05/2000	N.A.	
36	S6231427197	ASS.PANN.LAT.U.E.22	1.00 NR	08/05/2000	N.A.	
37	S6231373395	SUPPORTO VALVOLE U.E.22	1.00 NR	08/05/2000	N.A.	

RIF. ESPLOSO	CODICE	DESCRIZIONE	QTÀ	DATA INIZIO	DATA FINE	DA MATRICOLA
38	S6230503502	MANIGLIA U.E.GRI.NW-A54	1.00 NR	08/05/2000	N.A.	
39	S6230719958	PROTEZIONE	1.00 NR	08/05/2000	N.A.	
41	S6231428972	MORSETTIERA 3P FV110 ELETTOGIB	1.00 NR	08/05/2000	N.A.	
43	S6230036109	RESISTENZA	1.00 NR	08/05/2000	N.A.	
45	S6230707702	GR.ATTACCO CARICA U.E.22 H/P	1.00 NR	08/05/2000	N.A.	
46	S6231373685	PIASTRINA LAM.FISS.VALVOLE	1.00 NR	08/05/2000	N.A.	
47	S6231422567	FISSACAVO PA268/SQ	1.00 NR	08/05/2000	N.A.	
48	S6231369466	COPERCHIO SCHEDA U.E.HP S.6	1.00 NR	08/05/2000	N.A.	
49	S6231375436	P.C.B.POW-C226GH	1.00 NR	08/05/2000	N.A.	
51	S6230963818	TERMOSTATO TRS02-12MSR316	1.00 NR	08/05/2000	N.A.	
53	S6231389907	MORSETT.8P U.E. 22 HP-FT 22 HP	1.00 NR	08/05/2000	N.A.	
54	S6231380584	BOBINA LB 60012	1.00 NR	08/05/2000	N.A.	
57	S6231375450	GR.ACCUMULATORE U.E.22 HP	1.00 NR	08/05/2000	N.A.	
59	S6230041684	VALV.SOLENOIDE NEV-041B0	1.00 NR	08/05/2000	N.A.	
60	S6230817227	VALVOLA INV.CICLO(S6380125760)	1.00 NR	08/05/2000	06/02/2002	
60	S6380125760	VALVOLA INVERSIONE	1.00 NR	06/02/2002	N.A.	
61	S6230430990	ASS.LIMITATORE PRES.SCAR.U.E.	1.00 NR	08/05/2000	N.A.	
62	S6230436107	VALVOLA SOLENOIDE	1.00 NR	08/05/2000	N.A.	



CODE:0.8101.064.3