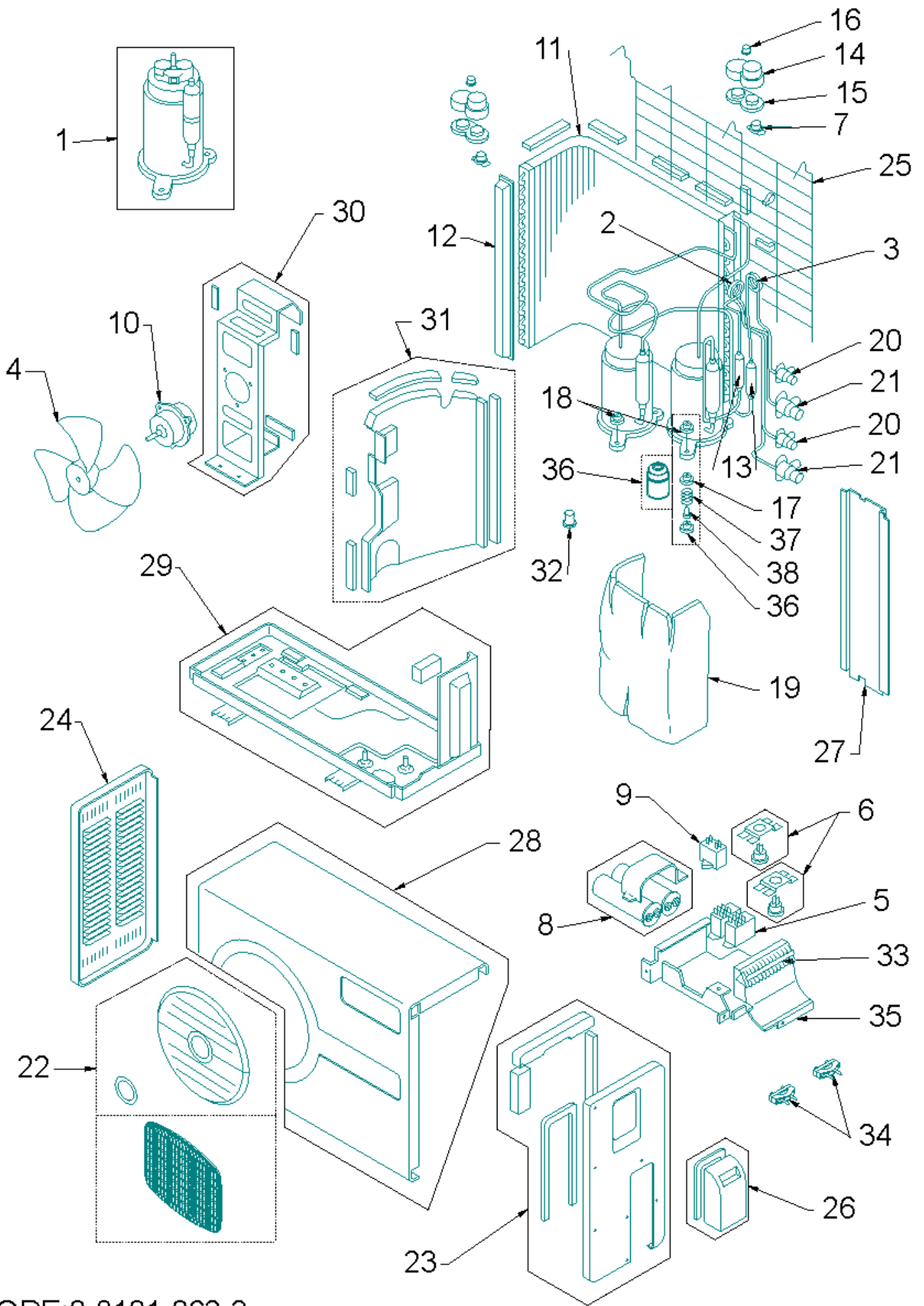


387007073 AER518DC U.E. CONDIZ.

RIF. ESPLOSO	CODICE FIGLIO	DESCRIZIONE	QTÀ IMPIEGATA	DATA INIZIO	DATA FINE	DA MATRICOLA
1	S6750000257	COMPRESSORE 80228345CMR1828E	1	15/01/2001	N.A.	
2	S6750000258	GR.TUBI CAPILL.CMR1828E S/C	1	15/01/2001	N.A.	
3	S6750000259	GR.TUBI CAPILL.CMR1828E S/C	1	15/01/2001	N.A.	
4	S6230418738	VENTILATORE ELICOIDALE	1	15/01/2001	N.A.	
5	S6231313742	RELE G72-2A- TUB-5S(S6231312547	1	15/01/2001	15/10/2002	
5	S6231312547	RELE G7L-2A-TUB	1	15/10/2002	N.A.	
6	S6230931152	RELE MRA99057-9201	1	15/01/2001	N.A.	
7	S6230978898	TERMOSTATO C5-7C-115	1	15/01/2001	N.A.	
8	S6230927711	CONDENSATORE PMT 400V-25MFD	1	15/01/2001	N.A.	
9	S6230962583	CONDENSATORE 2UF/440V	1	15/01/2001	N.A.	
10	S6230943094	MOTORE VENTILATORE 51- BSP	1	15/01/2001	N.A.	
11	S6231312660	ASS.BATTERIA MC 18 S/C	1	15/01/2001	N.A.	
12	S6231315081	ASS.TASSELLO POL.ESP.BATT.U.E.	1	15/01/2001	N.A.	
14	S6230957985	COPERCHIO COMPRESSORE	1	15/01/2001	N.A.	
15	S6260401007	GUARNIZIONE COPERCHIO COMPRESS	1	15/01/2001	N.A.	
16	S6260400888	DADO COPERCHIO COMPRESS.5MM	1	15/01/2001	N.A.	
18	S6230296534	DADO C/BORDO	1	15/01/2001	N.A.	
19	S6230530652	ISOLANTE COMPRESS.590X520X6	1	15/01/2001	N.A.	
20	S6231305594	VALVOLA 1/4"	1	15/01/2001	N.A.	
21	S6231312608	GR.VALVOLA 3/8"-18MC	1	15/01/2001	N.A.	
22	S6231082938	GRIGLIA MANDATA UE NEUTRA	1	15/01/2001	N.A.	
23	S6231430869	ASS.PANN.LAT.DX.MC-SC-CE	1	15/01/2001	N.A.	
24	S6231313223	PANNELLO LAT.SX.U.E. 16/18	1	15/01/2001	N.A.	
25	S6230409675	GRIGLIA PROTEZIONE MC18	1	15/01/2001	N.A.	
26	S6231423793	ASS.SPORT.MORS.U.E.DUCTED 12	1	15/01/2001	N.A.	
27	S6231347969	PANNELLO POSTERIORE MC18	1	15/01/2001	N.A.	
28	S6750000261	ASS.PANNELLO ANT.C/BOCC.18AER	1	15/01/2001	N.A.	
29	S6231347983	ASS.BASAMENTO MC 18 S/C	1	15/01/2001	N.A.	
30	S6231385824	ASS.STAFFA MOTOVENTIL.U.E.16	1	15/01/2001	N.A.	
32	S6230350106	GOMMINO COMPRESSORE(3PZ)	1	15/01/2001	13/02/2003	
33	S6231484848	MORSETTIERA 12P MC16/18 S/C S8	1	15/01/2001	N.A.	
34	S6231422567	FISSACAVO PA268/SQ	1	15/01/2001	N.A.	

RIF. ESPLOSO	CODICE FIGLIO	DESCRIZIONE	QTÀ IMPIEGATA	DATA INIZIO	DATA FINE	DA MATRICOLA
35	S6231423823	GR.QUADRO ELETT.LAM.U.E.16/18	1	15/01/2001	13/02/2003	
35	S6750000435	QUADRO ELETT.(LAM.)C18	1	13/02/2003	N.A.	
36	S6230350052	GOMMINO COMPRESSORE(3PZ)	1	15/01/2001	13/02/2003	
36	S6230350212	GOMMINO COMPRESS.(3PZ)	1	13/02/2003	N.A.	
37	S6230345799	MOLLA COMPRESSORE(3PZ)	1	15/01/2001	13/02/2003	
38	S6230319875	BUSSOLA COMPRESSORE(3PZ)	1	15/01/2001	13/02/2003	



CODE:0-8101-062-3