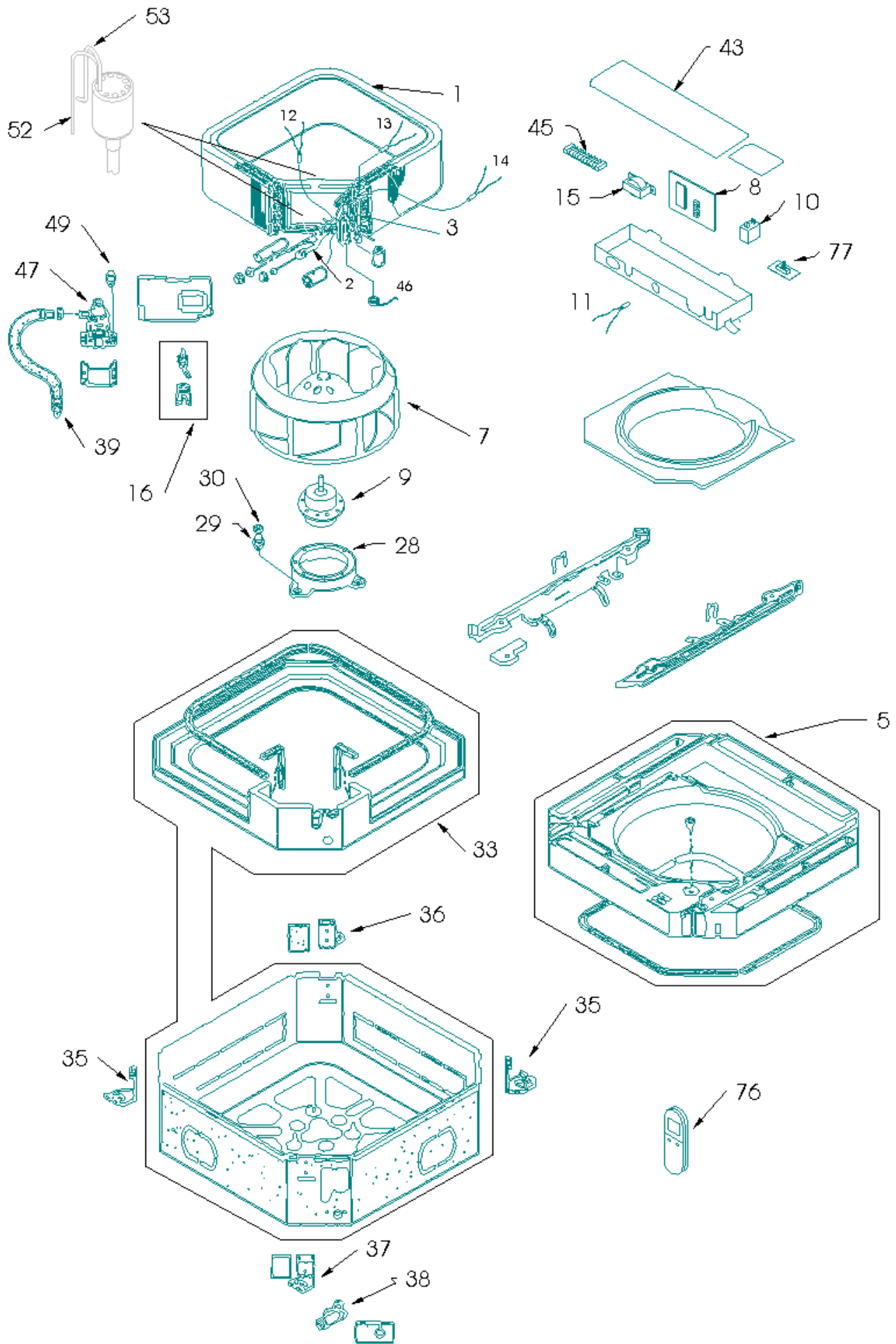
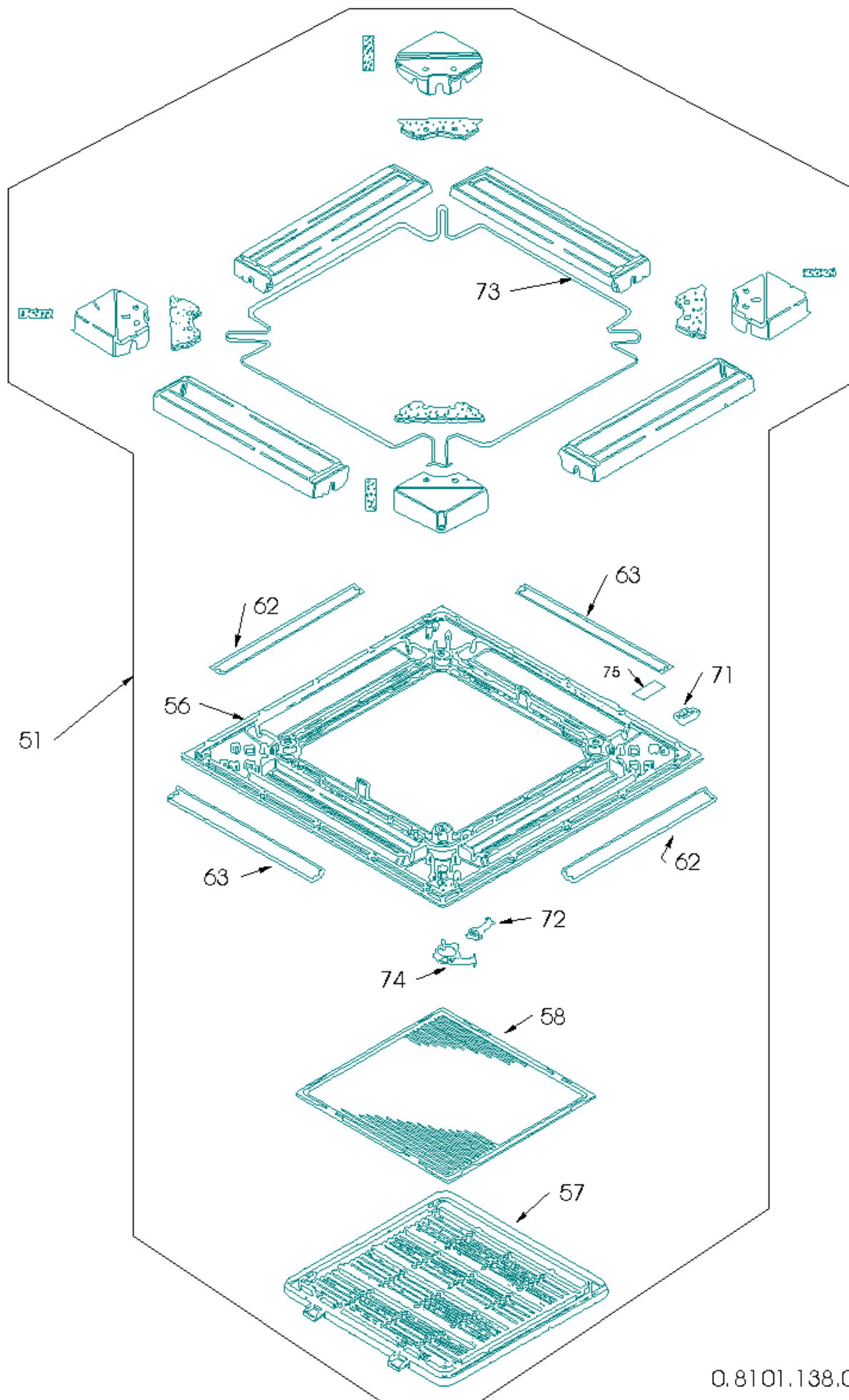


387006953 ASR 448 H U.I. CONDIZ.

RIF. ESPLOSO	CODICE FIGLIO	DESCRIZIONE	QTÀ IMPIEGATA	DATA INIZIO	DATA FINE	DA MATRICOLA
1	S6380152919	BATTERIA UI PAC 36/48 HP CASS.	1	08/01/2001	N.A.	
2	S6231018968	FILTRO	1	08/01/2001	N.A.	
3	S6380108251	CONTROL.VALV.SOLENO.HKV-30D16	1	08/01/2001	N.A.	
5	S6380109661	ASS.BACINELLA CONDENSA	1	08/01/2001	N.A.	
7	S6231262606	VENTILATORE CENTRIFUGO	1	08/01/2001	N.A.	
8	S6380109074	P.C.B.POW.CR-X253GH	1	08/01/2001	N.A.	
9	S6380109678	MOTORE VENTIL.SFG6X-61A3P	1	08/01/2001	N.A.	
10	S6380036530	CONDENSATORE UPMDD-440V/6.OMF	1	08/01/2001	N.A.	
11	S6380121847	TERMISTORE KTEC-35-S6-	1	08/01/2001	N.A.	
12	S6380121939	TERMISTORE	1	08/01/2001	N.A.	
13	S6380109685	TERMISTORE PBC-41E-S4	1	08/01/2001	N.A.	
14	S6380126699	TERMISTORE	1	08/01/2001	N.A.	
15	S6380109142	TRASFORMATORE ATR-II215TA	1	08/01/2001	N.A.	
16	S6380113378	INTERRUKT.LIVELLO FS-3502-204	1	08/01/2001	N.A.	
28	S6380130863	SUPPORTO MOTORE UI PACK.CASSET	1	08/01/2001	N.A.	
29	S6231262613	SUPPORTO GOMMA(SUPP.MOTORE)	1	08/01/2001	N.A.	
30	S6230936508	RANELLA (SUPP.MOTORE)	1	08/01/2001	N.A.	
33	S6380109753	ASS.INVOLUCRO	1	08/01/2001	N.A.	
35	S6380109296	SUPPORTO	1	08/01/2001	N.A.	
36	S6380109319	STAFFA SUPPORTO(INVOLUCRO)	1	08/01/2001	N.A.	
37	S6380109302	STAFFA SUPPORTO(INVOLUCRO)	1	08/01/2001	N.A.	
38	S6380109326	ATTACCO DRENAGGIO	1	08/01/2001	N.A.	
39	S6231018999	TUBO DRENAGGIO	1	08/01/2001	N.A.	
43	S6380109364	COP.QUADRO EL.UI.PAC.CASSETTE	1	08/01/2001	N.A.	
45	S6380108183	MORSETTIERA	1	08/01/2001	N.A.	
46	S6380112784	BOBINA EKV-MOZS584E	1	08/01/2001	N.A.	
47	S6380109784	ASS.POMPA SCARICO COND.	1	08/01/2001	N.A.	
49	S6380049523	SUPPORTO GOMMA(POMPA)	1	08/01/2001	N.A.	
51	S6380171767	ASS.PANN.UI CASSETTE ASG36.48	1	08/01/2001	N.A.	
52	S6380109807	TUBO CAPILLARE	1	08/01/2001	N.A.	
53	S6380109791	TUBO CAPILLARE	1	08/01/2001	N.A.	
56	S6380109821	TOP PANEL	1	08/01/2001	N.A.	
57	S6380110414	GRIGLIA ASPIRAZIONE	1	08/01/2001	N.A.	
58	S6380109845	FILTRO ARIA	1	08/01/2001	N.A.	
62	S6380109500	ALETTA DEFLETTORE	1	08/01/2001	N.A.	
63	S6380109852	DEFLETTORE ARIA UI PAC CASSETT	1	08/01/2001	N.A.	
71	S6231046084	COPERTURA LEDS UI PAC.CEIL-CAS	1	08/01/2001	N.A.	
72	S6380108176	MICROINTERRUPTORE AV 39213	1	08/01/2001	N.A.	
73	S6380113354	RESISTENZA 240V-31W	1	08/01/2001	N.A.	
74	S6380109586	MOTORINO FLAP	1	08/01/2001	N.A.	
75	S6380171774	TARGH.ADES.ARG0 UI PAC.CASS.H.	1	08/01/2001	N.A.	



0.8101.137.0



0.8101.138.0