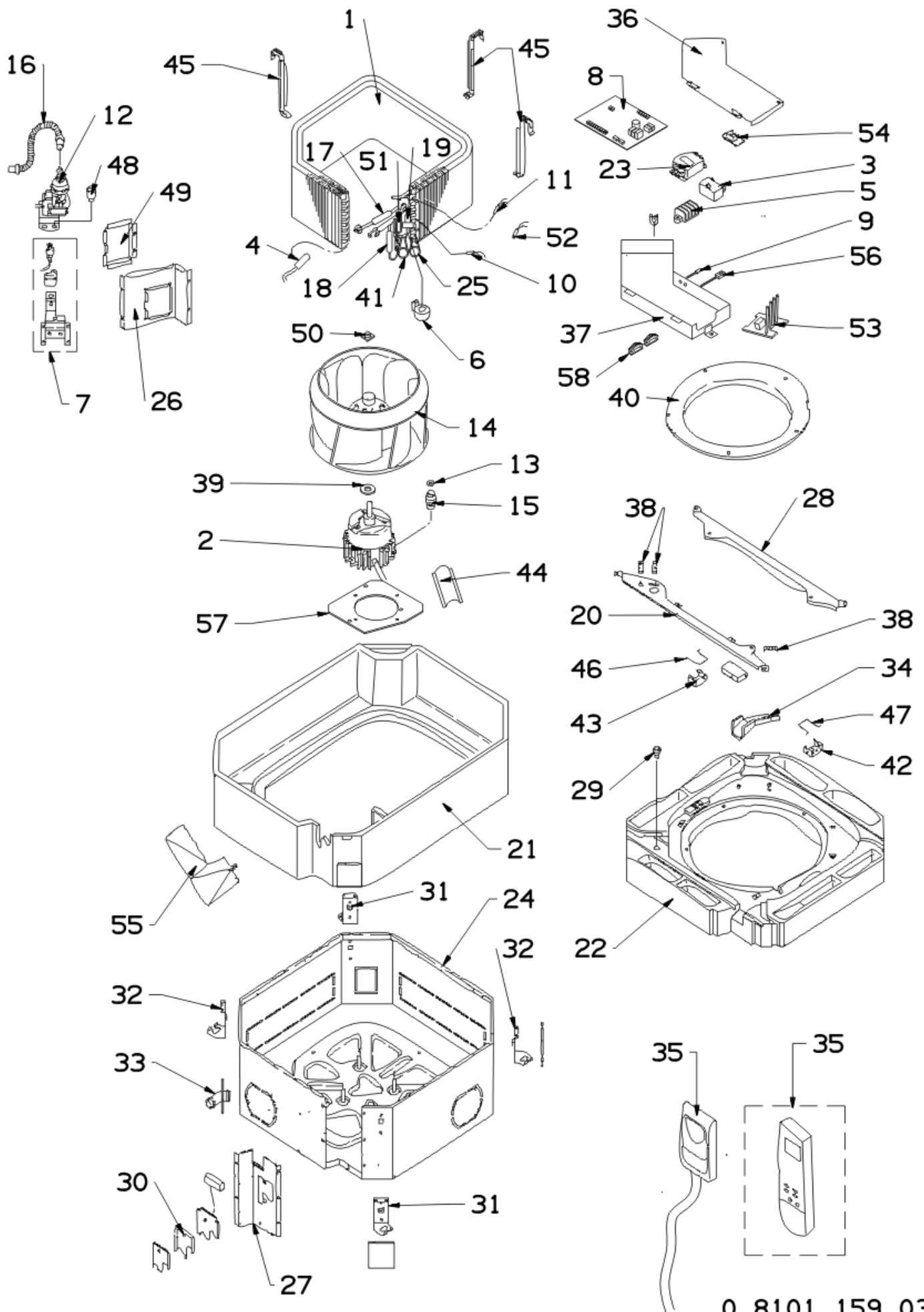


# 387006184 ASICS10 U.I.CONDIZ. I-SERIES

RIF. ESPLOSO	CODICE	DESCRIZIONE	QTÀ	DATA INIZIO	DATA FINE	DA MATRICOLA
1	S6730000557	ASS BATTERIA CASS 25000 L/A	1.00 NR	01/09/2011	N.A.	
2	S6231689045	GR.MTOVENTIL.CASSETTE 25000	1.00 NR	01/09/2011	N.A.	
3	S6231191050	CONDENSATORE 440V 4,5MF	1.00 NR	01/09/2011	N.A.	
5	S6704000207	MORSETT 8P (L/N/T/4/5/T/C1/C2/	1.00 NR	01/09/2011	N.A.	
7	S6704000166	GR MICROGAL.CASS 25/48	1.00 NR	01/09/2011	N.A.	
8	S6704000236	SCHEDA CTRL SAC UI ASICS10	1.00 NR	01/09/2011	N.A.	
9	S6740000199	SENSORE ARIA U.I.16-22 H/P	1.00 NR	01/09/2011	N.A.	
10	S6706000026	SENSORE BATTERIA	1.00 NR	01/09/2011	N.A.	
12	S6703000069	POMPA DI DRENAGGIO CASSETTE DC	1.00 NR	01/09/2011	N.A.	
13	S6230936508	RANELLA (SUPP.MOTORE)	1.00 NR	01/09/2011	N.A.	
14	S6231262606	VENTILATORE CENTRIFUGO	1.00 NR	01/09/2011	N.A.	
15	S6380197651	GOMMINO ANTIVIB.VENTOLA CASS.	1.00 NR	01/09/2011	N.A.	
16	S6380197668	TUBETTO DRENAGGIO CASSETTE	1.00 NR	01/09/2011	N.A.	
20	S6380197682	SUPP.VASCH.COND.DX CASSETTE	1.00 NR	01/09/2011	N.A.	
21	S6231643269	ASS.GUSCIO SUP.CASSETTE 25000	1.00 NR	01/09/2011	N.A.	
22	S6380200269	GR.VASCH.COND.CASSETTE 25000	1.00 NR	01/09/2011	N.A.	
24	S6380200191	ASS.STRUTTURA CASSETTE 25000	1.00 NR	01/09/2011	N.A.	
26	S6380197989	CHIUSURA BATTERIA	1.00 NR	01/09/2011	N.A.	
27	S6380197910	CHIUS.ATTACCHI LAM.PREIS.CASS.	1.00 NR	01/09/2011	N.A.	
28	S6380197712	SUPP.VASCH.COND.SX.CASSETTE	1.00 NR	01/09/2011	N.A.	
29	S6231019132	TAPPO D.14,5 GOMMA	1.00 NR	01/09/2011	N.A.	
30	S6380197729	PIASTRINA ATTACC.XR253/363/483	1.00 NR	01/09/2011	N.A.	
31	S6380197736	ASS.AGGANCIO SOSTEGNO DX CASS.	1.00 NR	01/09/2011	N.A.	
32	S6380197743	ASS.GANCIO SOSTEGNO SX CASS.	1.00 NR	01/09/2011	N.A.	
33	S6380109326	ATTACCO DRENAGGIO	1.00 NR	01/09/2011	N.A.	

<b>RIF. ESPLOSO</b>	<b>CODICE</b>	<b>DESCRIZIONE</b>	<b>QTÀ</b>	<b>DATA INIZIO</b>	<b>DATA FINE</b>	<b>DA MATRICOLA</b>
34	S6380197972	COP.PROTEZ.CAVO ALIM.	1.00 NR	01/09/2011	N.A.	
35	S6704000226	TLC 2012 SAC WREM-2	1.00 NR	01/09/2011	12/04/2021	
35	S6704000336	TELEC.2021 SAC W-REM-3 33KHZ NEUTRO	1.00 NR	13/04/2021	N.A.	
36	S6740000861	COPERCHIO Q.ELETT CASS 25/48	1.00 NR	01/09/2011	N.A.	
37	S6231689021	ASS.Q.ELETT.LAM.CASSETTE	1.00 NR	01/09/2011	N.A.	
38	S6380197965	SQUAD.GUIDA CAVI CASSETTE	1.00 NR	01/09/2011	N.A.	
39	S6231263856	RONDELLA SPEC.SP.1	1.00 NR	01/09/2011	N.A.	
40	S6380197798	BOCCAGLIO	1.00 NR	01/09/2011	N.A.	
42	S6380197958	CAVALL.MOLLET.(GRANDE)AGG.CORN	1.00 NR	01/09/2011	N.A.	
43	S6380197941	CAVALL.MOLLET.(PICCOLA)AGGAN.C	1.00 NR	01/09/2011	N.A.	
44	S6380197934	COPERTURA CAVI MOTOV.CASS.	1.00 NR	01/09/2011	N.A.	
45	S6380197842	SQUAD.SUPP.BATTERIA	1.00 NR	01/09/2011	N.A.	
46	S6380197859	MOLLETTA(PICCOLA)AGGANCIO CORN	1.00 NR	01/09/2011	N.A.	
47	S6380197866	MOLLETTA(GRANDE)AGGANCIO CORN.	1.00 NR	01/09/2011	N.A.	
48	S6380049523	SUPPORTO GOMMA(POMPA)	1.00 NR	01/09/2011	N.A.	
49	S6380197873	COP.CHIUSURA BATT.	1.00 NR	01/09/2011	N.A.	
50	S6231262866	RONDELLA QUADRA SP.3,2	1.00 NR	01/09/2011	N.A.	



0.8101.159.03