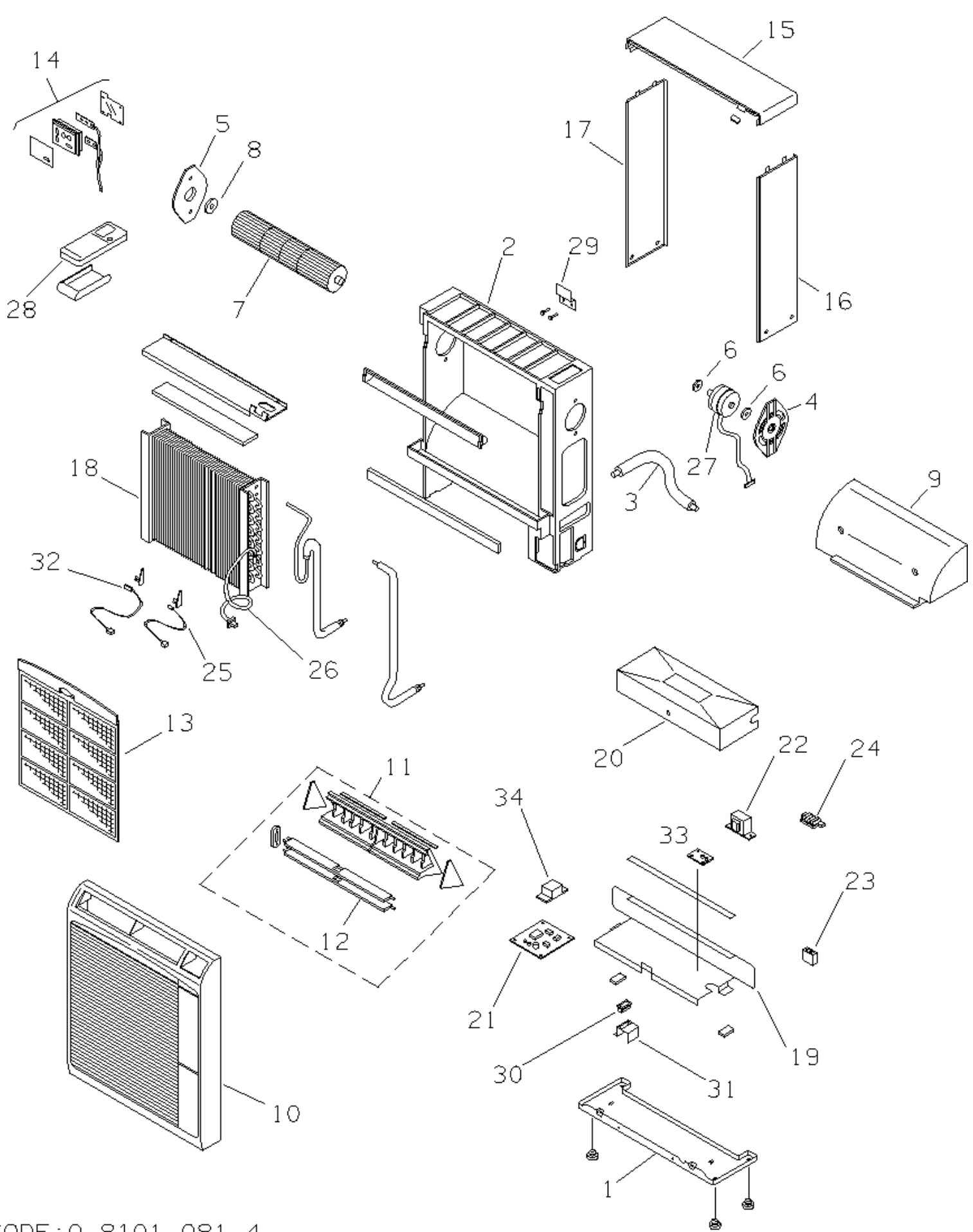


# 387005935 AF509HL CONDIZIONATORE U.I.

RIF. ESPLOSO	CODICE	DESCRIZIONE	QTÀ	DATA INIZIO	DATA FINE	DA MATRICOLA
1	S6730000058	BASAMENTO NERO AF	1.00 NR	14/09/1998	N.A.	
2	S6730000059	STRUTTURA AF	1.00 NR	14/09/1998	N.A.	
3	S6230410022	TUBO SCARICO CONDENSA	1.00 NR	14/09/1998	N.A.	
4	S6720000215	SUPPORTO MOTORE	1.00 NR	14/09/1998	N.A.	
5	S6720000216	SUPPORTO GIRANTE	1.00 NR	14/09/1998	N.A.	
6	S6720000217	GOMMINO ANTIVIBRANTE MOTORE	1.00 NR	14/09/1998	N.A.	
7	S6720000218	VENTOLA ULISSE NEW	1.00 NR	14/09/1998	N.A.	
8	S6720000219	CUSCINETTO VENTOLA	1.00 NR	14/09/1998	N.A.	
9	S6730000060	ISOLAMENTO POSTERIORE AF	1.00 NR	14/09/1998	N.A.	
10	S6740000049	FRONTALE GRI (S6720000220)	1.00 NR	14/09/1998	N.A.	
11	S6730000151	ASS.GRIGLIA MANDATA NW-A31(AF5	1.00 NR	14/09/1998	N.A.	
13	S6730000144	FILTRO ARIA NW-A50 (AF5)	1.00 NR	14/09/1998	N.A.	
14	S6704000007	ASS.RICEVITORE FRONTALE (AF5)	1.00 NR	14/09/1998	N.A.	
15	S6730000145	PANNELLO SUP.GRI.(AF5)	1.00 NR	14/09/1998	N.A.	
16	S6730000146	PANN.LAT DX GR NW-A50	1.00 NR	14/09/1998	N.A.	
17	S6730000147	PANN.LAT. SX GR NW-A50	1.00 NR	14/09/1998	N.A.	
19	S6740000043	GR.QUADRO ELET.LAM F (98) H/P	1.00 NR	14/09/1998	N.A.	
20	S6231383783	COPERCHIO QUADRO ELETTRICO	1.00 NR	14/09/1998	N.A.	
21	S6231386906	P.C.B.POW-K76/96/126GHS 7/9/12	1.00 NR	14/09/1998	N.A.	
22	S6231369213	TRASF.ATR-J105-10VA	1.00 NR	14/09/1998	N.A.	
23	S6231369091	CONDENSATORE UPMDD 440V/1.0MFD	1.00 NR	14/09/1998	N.A.	
24	S6231479288	MORSETTIERA 7P U.I COMP-SERIGR	1.00 NR	14/09/1998	N.A.	
25	S6231387149	SENSORE ARIA L600	1.00 NR	14/09/1998	N.A.	
26	S6231385947	SENSORE BATTERIA L1250	1.00 NR	14/09/1998	N.A.	
27	S6702000057	MOT.VENT.CONS.9/12	1.00 NR	14/09/1998	N.A.	
28	S6231611619	TELECOMANDO NEUTR.RCS-6HPN4E	1.00 NR	01/01/2003	N.A.	
29	S6231383813	SQUADRETTA AGGANCIO AL MURO FT	1.00 NR	14/09/1998	N.A.	



CODE:0.8101.081.4