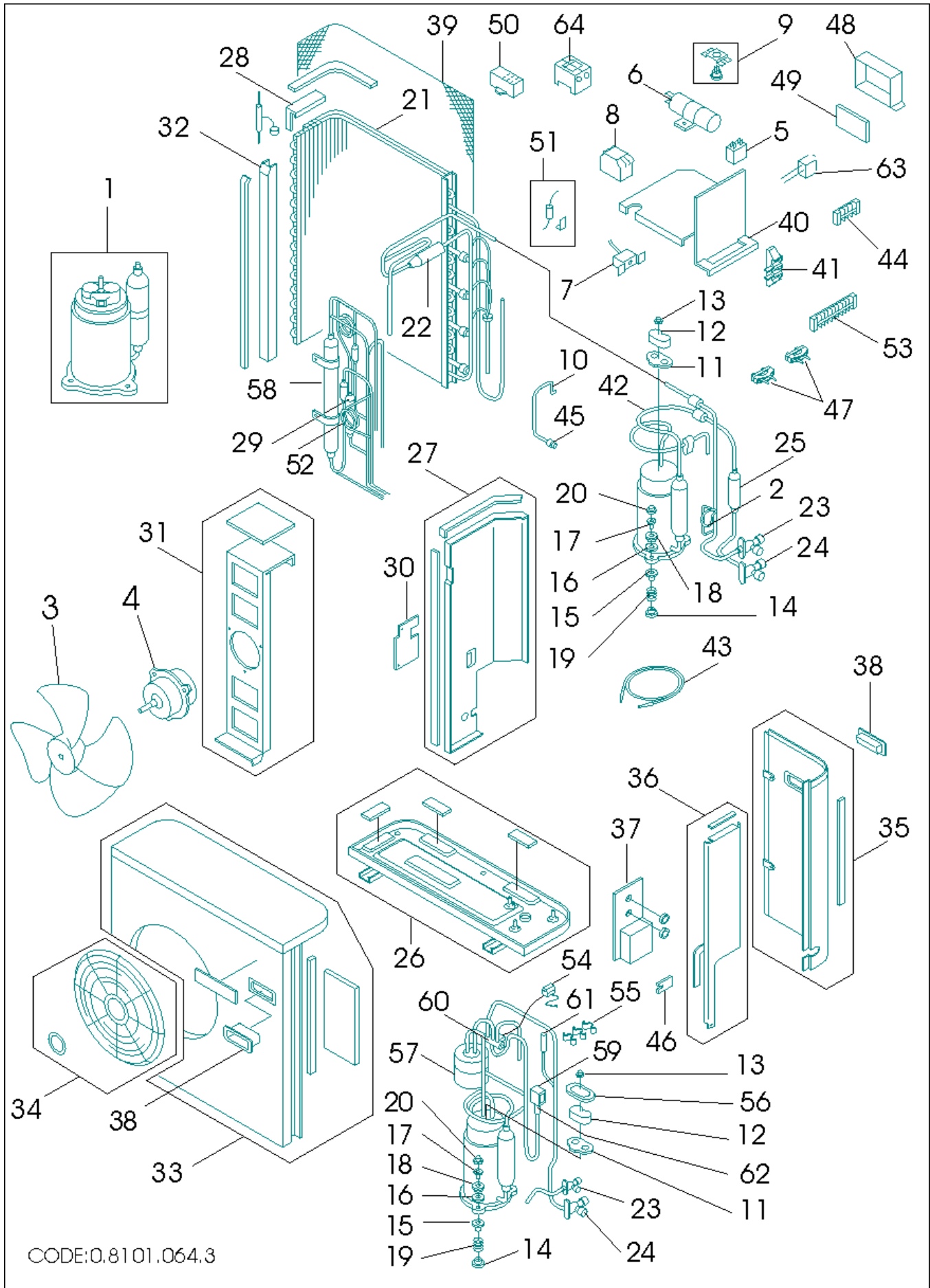


387108005 GRV 220 R7T U.E. CONDIZ.

Rif. esploso	Codice	Descrizione	Qtà	Data inizio	Data fine	Disponibile	Da Matricola
1	S6231526760	COMPRESSORE(AER222)	1.00 NR	16/05/2001	n.a.		
3	S6230898370	VENTILATORE ELICOIDALE	1.00 NR	16/05/2001	n.a.		
4	S6231354301	MOTORE VENT.KFC6S-51B5PAC-50W	1.00 NR	16/05/2001	n.a.		
5	S6231427128	COND.PMD-SH5MF	1.00 NR	16/05/2001	n.a.		
7	S6231354356	TERMOSTATO YTB-S383	1.00 NR	16/05/2001	n.a.		
8	S6230025158	RELAY HOE10TB	1.00 NR	16/05/2001	n.a.		
9	S6705000013	PRESSOSTATO ACB-IB29	1.00 NR	16/05/2001	n.a.		
13	S6260400888	DADO COPERCHIO COMPRESS.5MM	1.00 NR	16/05/2001	n.a.		
14	S6230350144	GOMMINO COMPRESSORE(3PZ)	1.00 NR	16/05/2001	n.a.		
15	S6230784819	GOMMINO PROTEZIONE(3PZ)	1.00 NR	16/05/2001	n.a.		
16	S6230784826	GOMMINO COMPRESSORE(3PZ)	1.00 NR	16/05/2001	n.a.		
17	S6230784833	GOMMINO PROTEZIONE(3PZ)	1.00 NR	16/05/2001	n.a.		
18	S6230784376	DISTANZIALE COMPRESSORE(3PZ)	1.00 NR	16/05/2001	n.a.		
19	S6230345836	MOLLA	1.00 NR	16/05/2001	n.a.		
21	S6760000264	ASS.BATTERIA CR228EH38 R407	1.00 NR	16/05/2001	n.a.		
23	S6230706170	GR.VALVOLA 5/8 U.E.22	1.00 NR	16/05/2001	n.a.		
24	S6231375467	GR.VALVOLA 1/4 U.E.22 HP	1.00 NR	16/05/2001	n.a.		
26	S6231427203	ASS.BASAMENTO U.E. 22	1.00 NR	16/05/2001	n.a.		
31	S6231427227	ASS.STAFFA MOTOVENTIL.U.E.22	1.00 NR	16/05/2001	n.a.		
33	S6760000019	ASS.PANN.ANT.C/BOCC.U.E.22 TE	1.00 NR	16/05/2001	n.a.		
34	S6231427173	ASS.GRIGLIA MANDATA U.E. 22	1.00 NR	16/05/2001	16/06/2003		
34	S6380190089	GRIGLIA MANDATA UE PACKAGE	1.00 NR	16/06/2003	n.a.		
35	S6231427180	ASS.PANN.POST.U.E. 22	1.00 NR	16/05/2001	n.a.		
36	S6231427197	ASS.PANN.LAT.U.E.22	1.00 NR	16/05/2001	n.a.		
37	S6231373395	SUPPORTO VALVOLE U.E.22	1.00 NR	16/05/2001	n.a.		
38	S6230503502	MANIGLIA U.E.GRI.NW-A54	1.00 NR	16/05/2001	n.a.		
39	S6230719958	PROTEZIONE	1.00 NR	16/05/2001	n.a.		

Rif. esploso	Codice	Descrizione	Qtà	Data inizio	Data fine	Disponibile	Da Matricola
43	S6230036109	RESISTENZA	1.00 NR	16/05/2001	n.a.		
44	S6231431200	MORSETTIERA 7P U.E.22 HP TRIF.	1.00 NR	16/05/2001	n.a.		
47	S6231422567	FISSACAVO PA268/SQ	1.00 NR	16/05/2001	n.a.		
48	S6231369466	COPERCHIO SCHEDA U.E.HP S.6	1.00 NR	16/05/2001	n.a.		
49	S6231375436	P.C.B.POW-C226GH	1.00 NR	16/05/2001	n.a.		
50	S6261001435	RELE' RDR -S380	1.00 NR	16/05/2001	n.a.		
51	S6230963818	TERMOSTATO TRS02-12MSR316	1.00 NR	16/05/2001	n.a.		
54	S6231380584	BOBINA LB 60012	1.00 NR	16/05/2001	n.a.		
57	S6231375450	GR.ACCUMULATORE U.E.22 HP	1.00 NR	16/05/2001	n.a.		
60	S6230817227	VALVOLA INV.CICLO(S6380125760)	1.00 NR	16/05/2001	06/02/2002		
60	S6380125760	VALVOLA INVERSIONE	1.00 NR	06/02/2002	n.a.		



CODE:0.8101.064.3