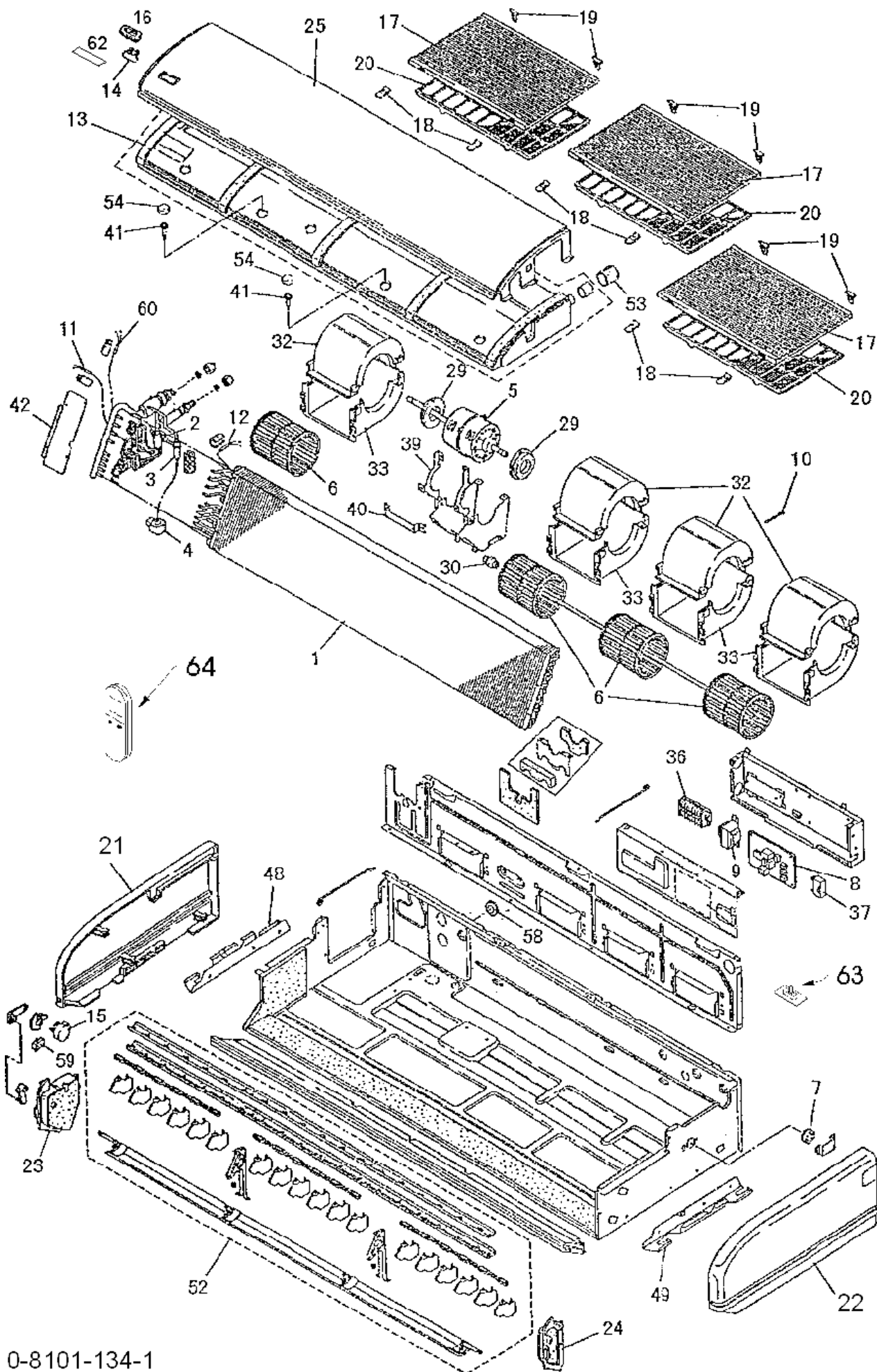


# 387006934 AC436H CONDIZIONATORE U.I.

| RIF. ESPLOSO | CODICE      | DESCRIZIONE                    | QTÀ        | DATA INIZIO | DATA FINE | DA MATRICOLA |
|--------------|-------------|--------------------------------|------------|-------------|-----------|--------------|
| 1            | S6380154395 | ASS.SCAMBIATORE                | 1.00<br>NR | 23/05/2000  | N.A.      |              |
| 2            | S6231018968 | FILTRO                         | 1.00<br>NR | 23/05/2000  | N.A.      |              |
| 3            | S6380108251 | CONTROL.VALV.SOLENO.HKV-30D16  | 1.00<br>NR | 23/05/2000  | N.A.      |              |
| 4            | S6380112784 | BOBINA EKV-MOZS584E            | 1.00<br>NR | 23/05/2000  | N.A.      |              |
| 5            | S6380169542 | MOTORE VENTIL.KFG4X-101C6P     | 1.00<br>NR | 23/05/2000  | N.A.      |              |
| 6            | S6380151479 | VENTOLA CENTRIFUGA             | 1.00<br>NR | 23/05/2000  | N.A.      |              |
| 7            | S6230944466 | CUSCINETTO VENTOLA-AW          | 1.00<br>NR | 23/05/2000  | N.A.      |              |
| 8            | S6380109074 | P.C.B.POW.CR-X253GH            | 1.00<br>NR | 23/05/2000  | N.A.      |              |
| 9            | S6380169368 | TRASFORMATORE ATR-II215TB      | 1.00<br>NR | 23/05/2000  | N.A.      |              |
| 10           | S6380116751 | TERMISTORE KTEC-35-S6          | 1.00<br>NR | 23/05/2000  | N.A.      |              |
| 11           | S6380153725 | TERMISTORE E1 PBC-41E-S14      | 1.00<br>NR | 23/05/2000  | N.A.      |              |
| 12           | S6380169559 | TERMISTORE E2 PBC-41E-S14-     | 1.00<br>NR | 23/05/2000  | N.A.      |              |
| 13           | S6380151721 | ASS.BACINELLA CONDENSA         | 1.00<br>NR | 23/05/2000  | N.A.      |              |
| 14           | S6231046084 | COPERTURA LEDS UI PAC.CEIL-CAS | 1.00<br>NR | 23/05/2000  | N.A.      |              |
| 15           | S6380082063 | MOTORINO FLAP MT8-3C           | 1.00<br>NR | 23/05/2000  | N.A.      |              |
| 16           | S6380150878 | PNL.ORN.UI.PAC.CEILING         | 1.00<br>NR | 23/05/2000  | N.A.      |              |
| 17           | S6380150632 | GRIGLIA ASPIRAZIONE            | 1.00<br>NR | 23/05/2000  | N.A.      |              |
| 18           | S6380150847 | GANCIO FISS.FILTRO ARIA        | 1.00<br>NR | 23/05/2000  | N.A.      |              |
| 19           | S6380150724 | GANCETTO FISS.FILTRO ARIA      | 1.00<br>NR | 23/05/2000  | N.A.      |              |
| 20           | S6380146017 | FILTRO ARIA                    | 1.00<br>NR | 23/05/2000  | N.A.      |              |
| 21           | S6380151493 | FIANCATA                       | 1.00<br>NR | 23/05/2000  | N.A.      |              |
| 22           | S6380151509 | FIANCATA                       | 1.00<br>NR | 23/05/2000  | N.A.      |              |
| 23           | S6380151738 | COPERTURA LATERALE             | 1.00<br>NR | 23/05/2000  | N.A.      |              |
| 24           | S6380151745 | COPERTURA LATERALE             | 1.00<br>NR | 23/05/2000  | N.A.      |              |
| 25           | S6380151769 | ASS.PANNELLO FRONTALE          | 1.00<br>NR | 23/05/2000  | N.A.      |              |

| <b>RIF.<br/>ESPLOSO</b> | <b>CODICE</b> | <b>DESCRIZIONE</b>             | <b>QTÀ</b> | <b>DATA<br/>INIZIO</b> | <b>DATA<br/>FINE</b> | <b>DA<br/>MATRICOLA</b> |
|-------------------------|---------------|--------------------------------|------------|------------------------|----------------------|-------------------------|
| 29                      | S6380151486   | SUPPORTO GOMMA(MOTORE)         | 1.00<br>NR | 23/05/2000             | N.A.                 |                         |
| 30                      | S6380151523   | MOZZO VENTOLA                  | 1.00<br>NR | 23/05/2000             | N.A.                 |                         |
| 32                      | S6380150601   | COPERTURA SUP.VENTOLA          | 1.00<br>NR | 23/05/2000             | N.A.                 |                         |
| 33                      | S6380150595   | COPERTURA INF.VENTOLA          | 1.00<br>NR | 23/05/2000             | N.A.                 |                         |
| 36                      | S6380108183   | MORSETTIERA                    | 1.00<br>NR | 23/05/2000             | N.A.                 |                         |
| 37                      | S6231215145   | CONDENSATORE                   | 1.00<br>NR | 23/05/2000             | N.A.                 |                         |
| 39                      | S6380151585   | SUPPORTO MOTORE                | 1.00<br>NR | 23/05/2000             | N.A.                 |                         |
| 40                      | S6380151080   | STAFFA SUPP.MOTORE             | 1.00<br>NR | 23/05/2000             | N.A.                 |                         |
| 41                      | S6380150953   | VITE SPECIALE(BACINELLA)       | 1.00<br>NR | 23/05/2000             | N.A.                 |                         |
| 42                      | S6380151561   | PIASTRA CHIUS.LATER.BATTERIA   | 1.00<br>NR | 23/05/2000             | N.A.                 |                         |
| 48                      | S6380150618   | STAFFA AGGANCIO FIANCATA       | 1.00<br>NR | 23/05/2000             | N.A.                 |                         |
| 49                      | S6380150625   | STAFFA AGGANCIO FIANCATA       | 1.00<br>NR | 23/05/2000             | N.A.                 |                         |
| 52                      | S6380171798   | ASS.FLAP                       | 1.00<br>NR | 23/05/2000             | N.A.                 |                         |
| 53                      | S6380151110   | TAPPO                          | 1.00<br>NR | 23/05/2000             | N.A.                 |                         |
| 54                      | S6380163816   | GUARNIZIONE                    | 1.00<br>NR | 23/05/2000             | N.A.                 |                         |
| 58                      | S6380163809   | TAPPO                          | 1.00<br>NR | 23/05/2000             | N.A.                 |                         |
| 59                      | S6231026802   | INTERRUTTORE                   | 1.00<br>NR | 23/05/2000             | N.A.                 |                         |
| 60                      | S6380116348   | TERMISTORE PB3M-41E-S25        | 1.00<br>NR | 23/05/2000             | N.A.                 |                         |
| 62                      | S6380171774   | TARGH.ADES.ARG0 UI PAC.CASS.H. | 1.00<br>NR | 23/05/2000             | N.A.                 |                         |



0-8101-134-1