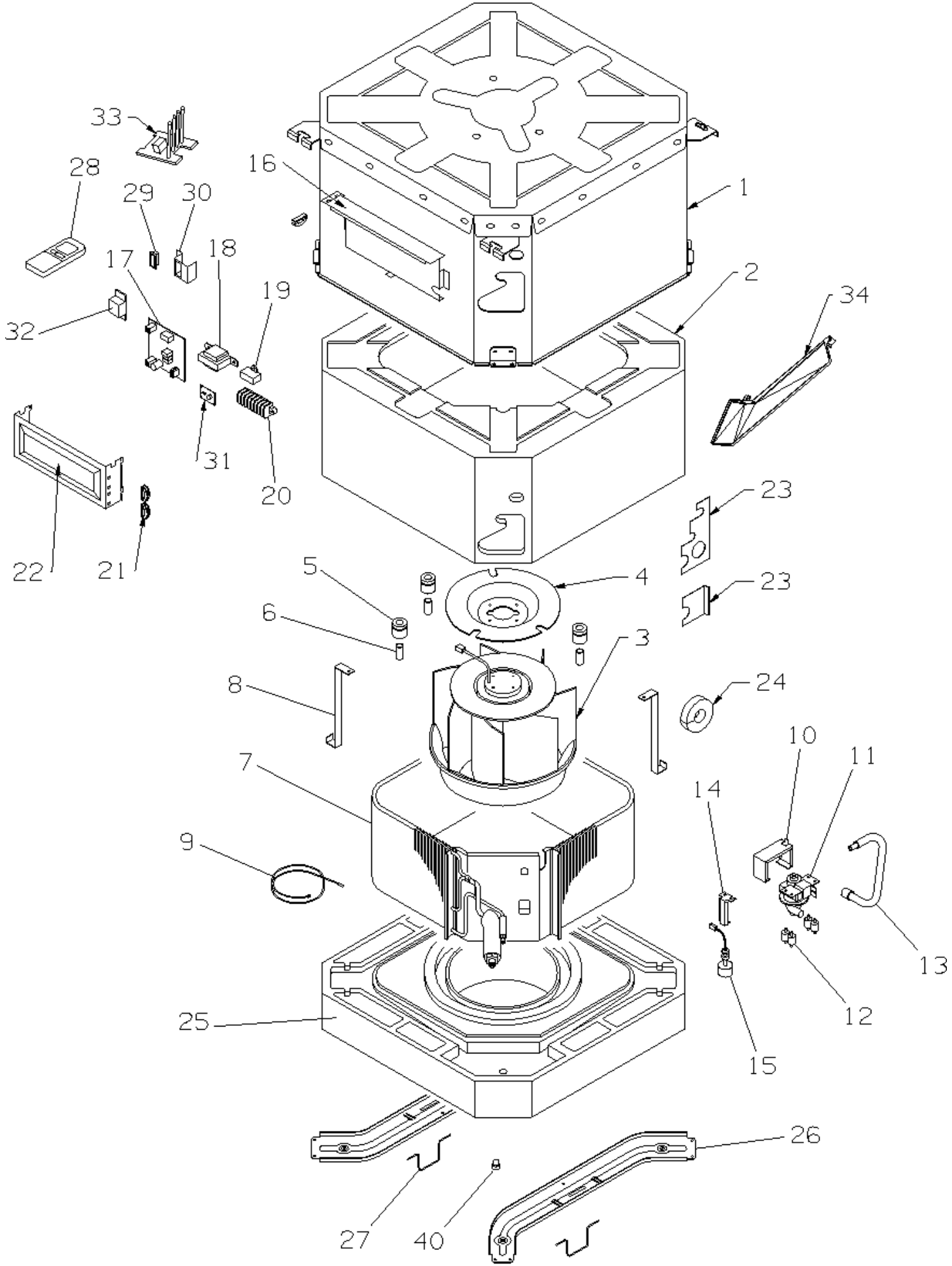


387006191 ASIBS9DC U.I.COND. I-SERIES

RIF. ESPLOSO	CODICE	DESCRIZIONE	QTÀ	DATA INIZIO	DATA FINE	DA MATRICOLA
1	S6740000214	STRUTTURA LAMIERA PRES.MINICAS	1.00 NR	09/09/2015	N.A.	
2	S6740000215	ISOLAMENTO PS MINICASSETTE	1.00 NR	09/09/2015	N.A.	
3	S6704000330	GR.MOTO-VENT.CASSETTE SIZE A-B	1.00 NR	09/09/2015	N.A.	
4	S6730000440	SOSTEGNO PIATTO MOTORE MINIC.	1.00 NR	09/09/2015	N.A.	
5	S6704000249	ANTIVIBRANTE MOTOV. (3PZ)	1.00 NR	09/09/2015	N.A.	
6	S6704000250	DISTANZIALE ANTIV.MOTORE (3PZ)	1.00 NR	09/09/2015	N.A.	
7	S6740001098	ASS BATT MINIC.18 DCI	1.00 NR	09/09/2015	N.A.	
8	S6740000220	SOSTEGNO BATTERIA MINICASS.2PZ	1.00 NR	09/09/2015	N.A.	
9	S6706000026	SENSORE BATTERIA	1.00 NR	09/09/2015	N.A.	
10	S6740000221	SOSTEGNO POMPA	1.00 NR	09/09/2015	N.A.	
11	S6231456869	POMPA CONDENSA AD	1.00 NR	09/09/2015	11/10/2016	
11	S6720000750	POMPA MES PC-30	1.00 NR	11/10/2016	N.A.	
12	S6231019378	SUPPORTO GOMMA (4 PZ.)	1.00 NR	09/09/2015	N.A.	
13	S6740000222	TUBO DRENAG.L.390	1.00 NR	09/09/2015	N.A.	
14	S6740000223	SOSTEGNO MICROGAL.MINICASS.	1.00 NR	09/09/2015	N.A.	
15	S6704000025	GALLEGG.DI SICUREZZA L.150	1.00 NR	09/09/2015	N.A.	
17	S6704000314	GR.SCHEDA CTRL DCI UI ASIBS9DC	1.00 NR	09/09/2015	N.A.	
20	S6704000259	MORSETTIERA 7P	1.00 NR	09/09/2015	N.A.	
21	S6231422567	FISSACAVO PA268/SQ	1.00 NR	09/09/2015	N.A.	
22	371170101	COPERCHIO QUADRO ELETTRICO	1.00 NR	09/09/2015	N.A.	
23	S6740000224	CHIUSURA ATTACCHI MINICASS.	1.00 NR	09/09/2015	N.A.	
24	S6740000225	GOMMINO PASSACAVI MINICASS	1.00 NR	09/09/2015	N.A.	
25	S6740000226	GR.VASCETTA CONDENSA MINICAS.	1.00 NR	09/09/2015	N.A.	
26	S6740000227	TRAVERSA MINICASS. 2PZ	1.00 NR	09/09/2015	N.A.	
27	S6740000228	MOLLETTA CORN.MINICASS.(2PZ)	1.00 NR	09/09/2015	N.A.	

RIF. ESPLOSO	CODICE	DESCRIZIONE	QTÀ	DATA INIZIO	DATA FINE	DA MATRICOLA
28	S6704000226	TLC 2012 SAC WREM-2	1.00 NR	09/09/2015	12/04/2021	
28	S6704000336	TELEC.2021 SAC W-REM-3 33KHZ NEUTRO	1.00 NR	13/04/2021	N.A.	



CODE:0.8101.151.4