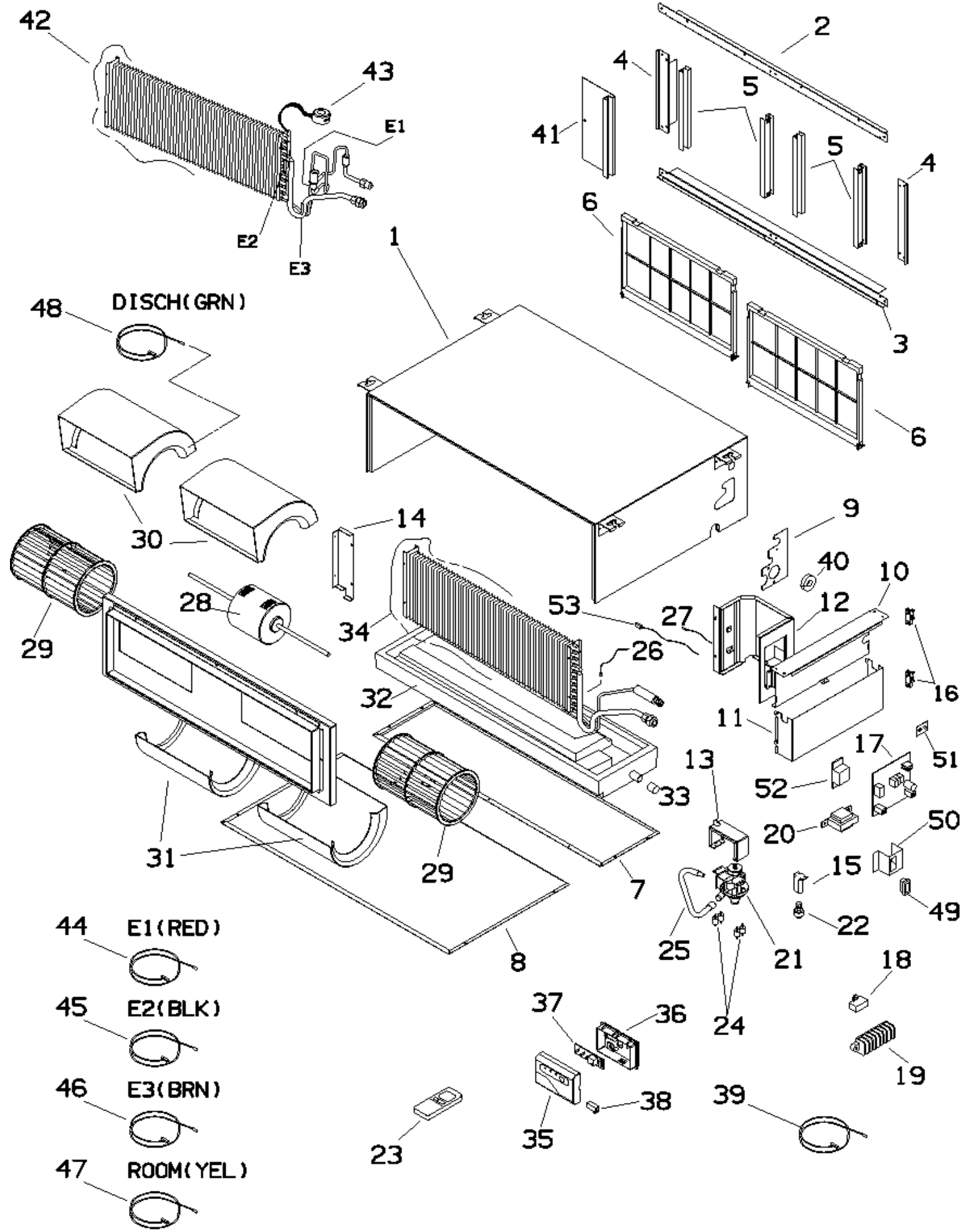


387006993 ADR 409 VHG

U.I. MULTISSET

RIF. ESPLOSO	CODICE FIGLIO	DESCRIZIONE	QTÀ IMPIEGATA	DATA INIZIO	DATA FINE	DA MATRICOLA
1	S6740000299	ASS PANN SUPERIORE DUCTED 9/12	1	07/07/2004	N.A.	
2	S6740000300	FLANGIA POST SUP DUCTED	1	07/07/2004	N.A.	
3	S6740000301	FLANGIA POST INF DUCTED	1	07/07/2004	N.A.	
4	S6740000302	FLANGIA POST DX/SX DUCTED	1	07/07/2004	N.A.	
5	S6740000303	GUIDA FILTRO DUCTED	1	07/07/2004	N.A.	
6	S6740000304	FILTRO ARIA UI DUCTED	1	07/07/2004	N.A.	
7	S6740000305	PANN INF DUCTED 9/12	1	07/07/2004	N.A.	
8	S6740000306	PANN.INF.DUCTED 9/12	1	07/07/2004	N.A.	
9	S6740000307	CHIUSURA ATTACCHI DUCTED	1	07/07/2004	N.A.	
10	S6740000393	QUADRO ELET.LAM.MINICASS-DUCT	1	07/07/2004	N.A.	
11	S6740000394	COP.Q.EL-LAM.MINICASS-DUCT PAC	1	07/07/2004	N.A.	
12	S6740000308	SUPP DX BATTERIA DUCTED	1	07/07/2004	N.A.	
13	S6740000221	SOSTEGNO POMPA	1	07/07/2004	N.A.	
14	S6740000309	SUPP SX BATTERIA DUCTED 9/12	1	07/07/2004	N.A.	
15	S6740000223	SOSTEGNO MICROGAL.MINICASS.	1	07/07/2004	N.A.	
16	S6231422567	FISSACAVO PA268/SQ	1	07/07/2004	N.A.	
17	S6380109074	P.C.B.POW.CR-X253GH	1	07/07/2004	N.A.	
18	S6230962613	CONDENSATORE 440V.1,8 MFD	1	07/07/2004	N.A.	
18	S6702000079	CONDENSATORE 3MF/400V ARCO TRO	1	17/03/2006	N.A.	
19	S6231688949	MORSETTIERA UKT15S-+UKT50-2(7P	1	07/07/2004	N.A.	
20	S6231689014	TRASFORM.ATR-II215TA	1	07/07/2004	N.A.	
21	S6231456869	POMPA CONDENSA AD	1	07/07/2004	11/10/2016	
21	S6720000750	POMPA MES PC-30	1	11/10/2016	N.A.	
22	S6704000025	GALLEGG.DI SICUREZZA L.150	1	07/07/2004	N.A.	
24	S6231019378	SUPPORTO GOMMA (4 PZ.)	1	07/07/2004	N.A.	
25	S6230410022	TUBO SCARICO CONDENSA	1	07/07/2004	N.A.	
28	S6704000043	MOTOVENTILATORE 5V DUCTED 9/12	1	07/07/2004	N.A.	
29	S6740000311	VENTOLA CENTRIFUGA D160 L240MM	1	07/07/2004	N.A.	
30	S6740000312	SEMICOCLEA SUP.DUCTED	1	07/07/2004	N.A.	
31	S6740000313	SEMICOCLEA INF.DUCTED	1	07/07/2004	N.A.	
32	S6740000314	VASCHETTA CONDENSA	1	07/07/2004	N.A.	
33	S6740000315	TAPPO VASCHETTA COND.	1	07/07/2004	N.A.	
40	S6740000225	GOMMINO PASSACAVI MINICASS	1	07/07/2004	N.A.	
42	S6740000405	ASS.BATTERIA EVAP.ADR409/12VHG	1	07/07/2004	N.A.	
43	S6380193806	BOBINA EL.SAGINOMYA L.1200	1	07/07/2004	N.A.	
44	S6231688956	SENSORE BATT.E1 RED L970	1	07/07/2004	N.A.	

RIF. ESPLOSO	CODICE FIGLIO	DESCRIZIONE	QTÀ IMPIEGATA	DATA INIZIO	DATA FINE	DA MATRICOLA
45	S6231689052	SENS.BATT.E2 BLK L1030	1	07/07/2004	N.A.	
46	S6231688987	SENS.BATT.E3 BRN L1040	1	07/07/2004	N.A.	
47	S6704000053	SENSORE ARIA L.1100 DUCTED PAC	1	07/07/2004	N.A.	
48	S6704000054	SENSORE USCITA ARIA DUCTED PAC	1	07/07/2004	N.A.	



0.8101.154.5