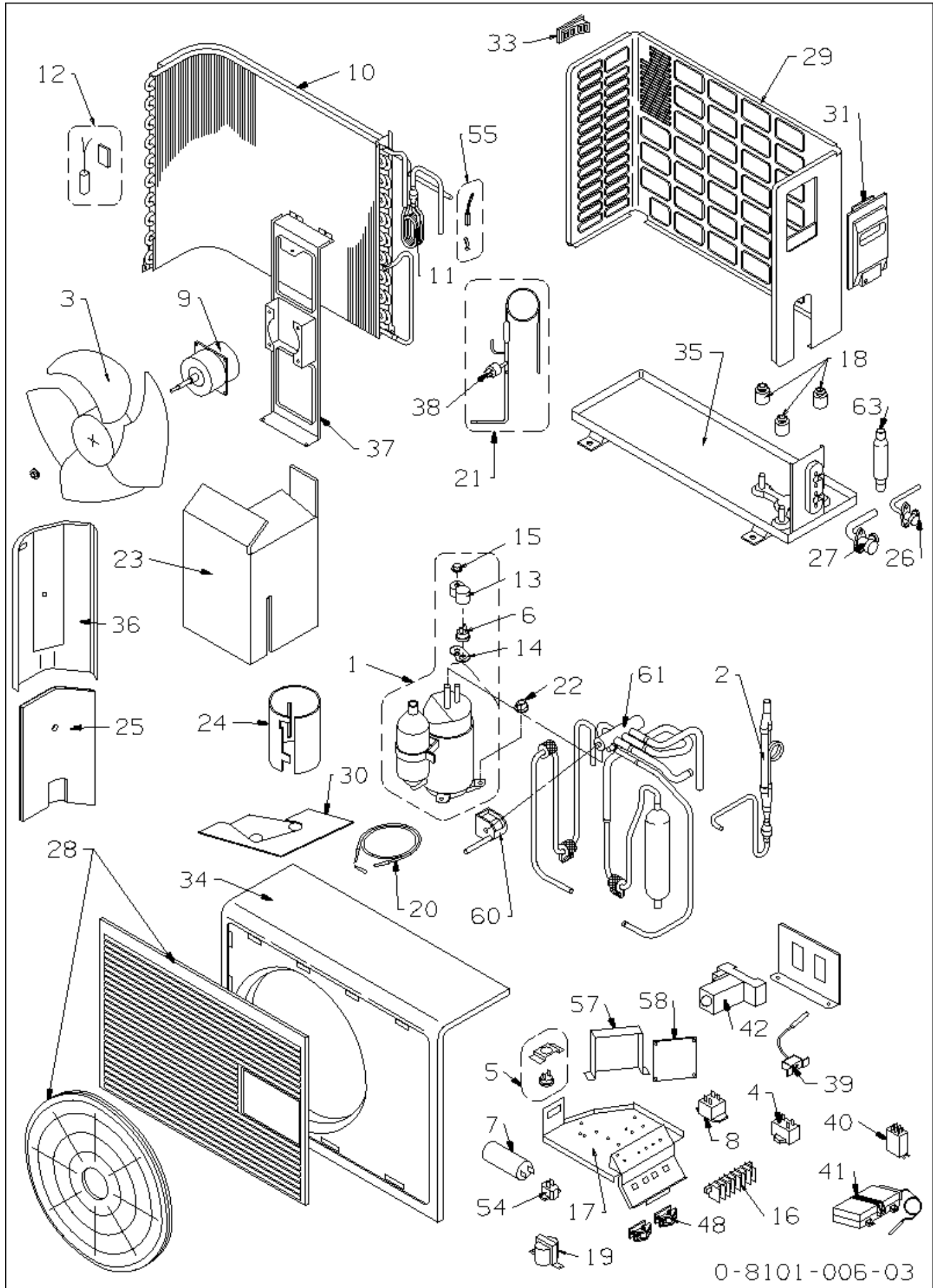


387007103 AER 512 SHA U.E. CONDIZ.

| RIF. ESPLOSO | CODICE | DESCRIZIONE | QTÀ | DATA INIZIO | DATA FINE | DA MATRICOLA |
|--------------|-------------|------------------------------------|------------|-------------|------------|--------------|
| 1 | S6231493307 | COMPRESS.80235645 C-RN110H5B | 1.00 NR | 20/03/2001 | N.A. | |
| 2 | S6760000234 | GR.TUBI CAP.UE12 H/P R407 | 1.00 NR | 20/03/2001 | N.A. | |
| 3 | S6231511681 | GR.VENTOLA C7/12EA-H | 1.00 NR | 20/03/2001 | N.A. | |
| 4 | S6230011618 | CONDENSATORE PMD-4415 1,5MFD | 1.00 NR | 20/03/2001 | N.A. | |
| 5 | S6261001091 | RELE' MRA 98596-9201 | 1.00 NR | 20/03/2001 | N.A. | |
| 6 | S6230978898 | TERMOSTATO C5-7C-115 | 1.00 NR | 20/03/2001 | N.A. | |
| 7 | S6230927711 | CONDENSATORE PMT 400V-25MFD | 1.00 NR | 20/03/2001 | N.A. | |
| 8 | S6230024793 | RELE DFU 24-VDC | 1.00 NR | 20/03/2001 | N.A. | |
| 9 | S6231511933 | MOTOVENTILATORE SISME MO1722 | 1.00 NR | 20/03/2001 | N.A. | |
| 10 | S6760000235 | ASS.BATT.UE12 EHA R407 | 1.00 NR | 20/03/2001 | N.A. | |
| 11 | S6760000233 | GR.TUBI CAP.UE 12 H/P R407 | 1.00 NR | 20/03/2001 | N.A. | |
| 13 | S6230957985 | COPERCHIO COMPRESSORE | 1.00 NR | 20/03/2001 | N.A. | |
| 14 | S6260401007 | GUARNIZIONE COPERCHIO COMPRESS | 1.00 NR | 20/03/2001 | N.A. | |
| 15 | S6260400888 | DADO COPERCHIO COMPRESS.5MM | 1.00 NR | 20/03/2001 | N.A. | |
| 16 | S6231484862 | MORSETTIERA 7P C7/12 H/P S8 | 1.00 NR | 20/03/2001 | N.A. | |
| 17 | S6231511964 | QUADRO ELETTR.LAM.C7/12EA | 1.00 NR | 20/03/2001 | N.A. | |
| 18 | S6230350212 | GOMMINO COMPRESS.(3PZ) | 1.00 NR | 20/03/2001 | N.A. | |
| 22 | S6230296497 | DADO C/BORDO | 1.00 NR | 20/03/2001 | N.A. | |
| 23 | S6231533324 | ISOLANTE COMPRES.600X490X7 | 1.00 NR | 20/03/2001 | 23/03/2012 | |
| 23 | S6760000772 | ISOL.VANO COMP. 600X490X7 | 1.00 NR | 23/03/2012 | N.A. | |
| 24 | S6230531420 | ISOLANTE COMPRESS.238X450X7 | 1.00 NR | 20/03/2001 | N.A. | |
| 25 | S6231533317 | ISOLANTE DIV.COMPR.405X223X7 | 1.00 NR | 20/03/2001 | N.A. | |
| 26 | S6750000153 | VALVOLA 1/4 | 1.00 NR | 20/03/2001 | N.A. | |
| 27 | S6231511889 | GR.VALVOLA 1/2 C128EA-H- CASTEL | 1.00 NR | 20/03/2001 | N.A. | |
| 28 | S6231082938 | GRIGLIA MANDATA UE NEUTRA | 1.00 NR | 20/03/2001 | N.A. | |

| RIF. ESPLOSO | CODICE | DESCRIZIONE | QTÀ | DATA INIZIO | DATA FINE | DA MATRICOLA |
|---------------------|---------------|-----------------------------------|------------|--------------------|------------------|---------------------|
| 29 | S6231511643 | ASS.PANNELLO POST.C7/12EA-H | 1.00 NR | 20/03/2001 | N.A. | |
| 30 | S6231533300 | ISOLANTE COMPRESSORE 245X215X7 | 1.00 NR | 20/03/2001 | N.A. | |
| 31 | S6231511629 | ASS.SPORT.MORS.C7/12EA-H | 1.00 NR | 20/03/2001 | N.A. | |
| 33 | S6230503526 | MANIGLIA PANN.LAT.SX.U.E. | 1.00 NR | 20/03/2001 | N.A. | |
| 34 | S6750000138 | ASS.PANNELLO ANT.C/BOCC.S.A | 1.00 NR | 20/03/2001 | N.A. | |
| 35 | S6231511971 | ASS.BASAMENTO C7/12EHA-9/12EA | 1.00 NR | 20/03/2001 | N.A. | |
| 36 | S6231511988 | ASS.DIVISO.BATT/COMP.C7/12EA-H | 1.00 NR | 20/03/2001 | N.A. | |
| 37 | S6231533423 | STAFFA MOTOVEN.U.E.12 S/C S.A | 1.00 NR | 20/03/2001 | N.A. | |
| 48 | S6231422567 | FISSACAVO PA268/SQ | 1.00 NR | 20/03/2001 | N.A. | |
| 54 | S6261000049 | TERMIST.TDK 1019V | 1.00 NR | 20/03/2001 | N.A. | |
| 55 | S6231380539 | TERMOS.TRS02-12MRS | 1.00 NR | 20/03/2001 | N.A. | |
| 57 | S6231369466 | COPERCHIO SCHEDA U.E.HP S.6 | 1.00 NR | 20/03/2001 | N.A. | |
| 58 | S6231380515 | P.C.B.POW-C96GH | 1.00 NR | 20/03/2001 | N.A. | |
| 60 | S6231483995 | BOBINA SAGIN.L600 78EH/128H | 1.00 NR | 20/03/2001 | N.A. | |
| 61 | S6231066587 | VALVOLA SAGINOMIYA(S6380125760 | 1.00 NR | 20/03/2001 | 06/02/2002 | |
| 61 | S6380125760 | VALVOLA INVERSIONE | 1.00 NR | 06/02/2002 | N.A. | |
| 63 | S6231141918 | MUFFOLA | 1.00 NR | 20/03/2001 | N.A. | |



0-8101-006-03