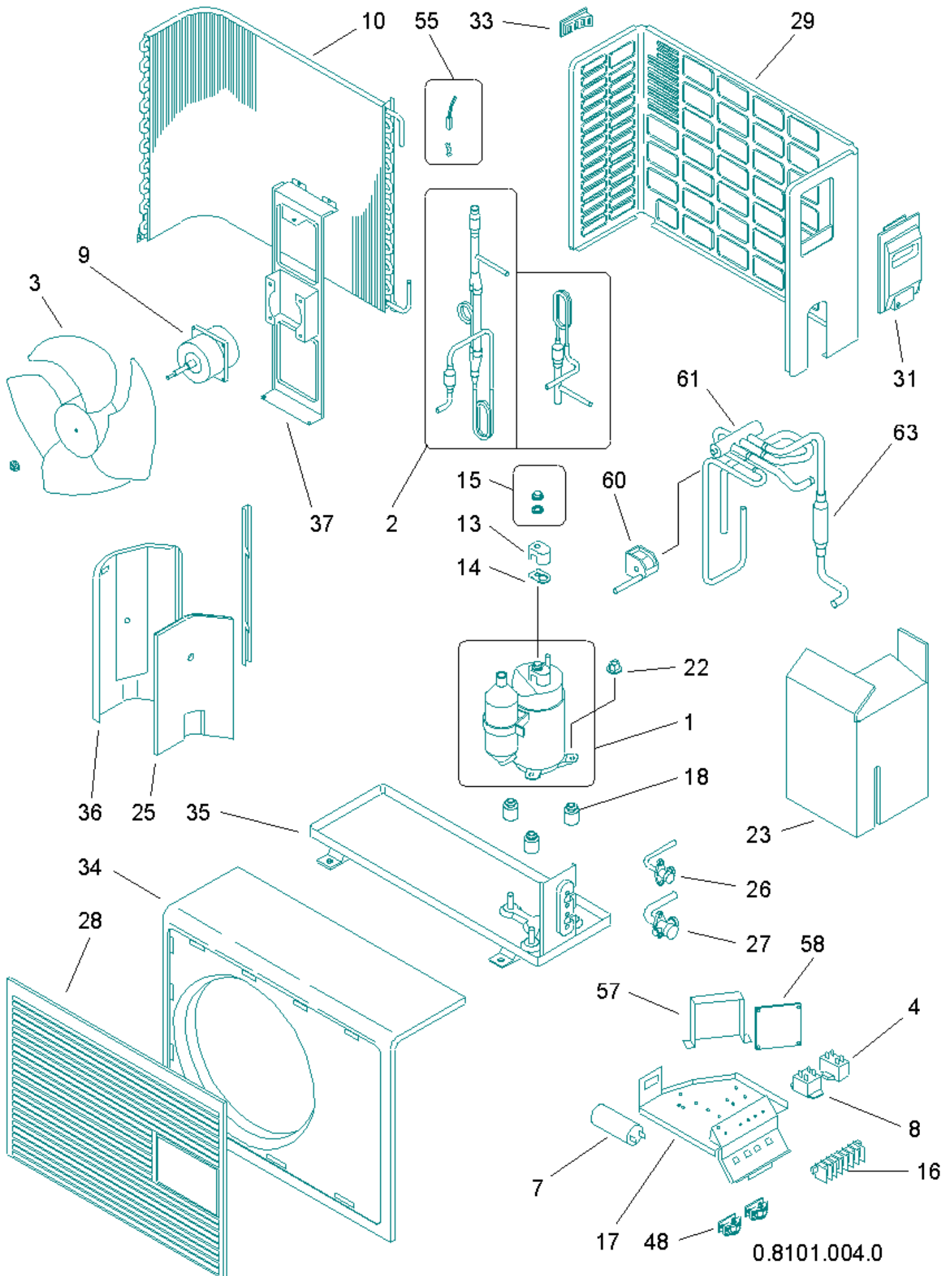


387007094 HP 135 EQ U.E. CONDIZ.

RIF. ESPLOSO	CODICE	DESCRIZIONE	QTÀ	DATA INIZIO	DATA FINE	DA MATRICOLA
1	S6750000083	COMPRESS.RH189VHFT.R22.12MBH	1.00 NR	07/03/2001	N.A.	
2	S6760000066	GR.TUBI CAPILLARE UE.J.12HP	1.00 NR	07/03/2001	N.A.	
3	S6231511681	GR.VENTOLA C7/12EA-H	1.00 NR	07/03/2001	N.A.	
4	S6230011618	CONDENSATORE PMD-4415 1,5MFD	1.00 NR	07/03/2001	N.A.	
7	S6705000007	CONDENSAT.30MF MKP1.27.4	1.00 NR	07/03/2001	N.A.	
9	S6231533416	MOTOVENTIL.SISME (S6231511933)	1.00 NR	07/03/2001	24/02/2002	
9	S6231511933	MOTOVENTILATORE SISME MO1722	1.00 NR	24/02/2002	N.A.	
10	S6760000218	ASS.BATTERIA UEJ12HP.ELECTRA	1.00 NR	07/03/2001	N.A.	
13	S6750000089	COPERCHIO COMPRESSORE	1.00 NR	07/03/2001	N.A.	
14	S6750000090	GUARNIZIONE COPERCHIO COMPRES.	1.00 NR	07/03/2001	N.A.	
15	S6750000131	DADO COPERCHIO COMPRESS.	1.00 NR	07/03/2001	N.A.	
16	S6706000017	MORSETTIERA 7P	1.00 NR	07/03/2001	N.A.	
17	S6231580021	QUADRO ELETTRICO LAM.C7/12EHA	1.00 NR	07/03/2001	N.A.	
18	S6720000590	ANTIVIBR.COMPR.(VCS01D211)	1.00 NR	07/03/2001	N.A.	
22	S6230296497	DADO C/BORDO	1.00 NR	07/03/2001	N.A.	
23	S6231533324	ISOLANTE COMPRES.600X490X7	1.00 NR	07/03/2001	23/03/2012	
23	S6760000772	ISOL.VANO COMP. 600X490X7	1.00 NR	23/03/2012	N.A.	
25	S6231533317	ISOLANTE DIV.COMPR.405X223X7	1.00 NR	07/03/2001	N.A.	
26	S6750000092	GR.VALVOLA 1/4 FUJINE SANGYO	1.00 NR	07/03/2001	N.A.	
27	S6750000094	GR.VALVOLA 1/2 FUJINE SANGYO	1.00 NR	07/03/2001	N.A.	
28	S6750000095	ASS.GRIGLIA MANDATA UE.J.	1.00 NR	07/03/2001	N.A.	
29	S6231511643	ASS.PANNELLO POST.C7/12EA-H	1.00 NR	07/03/2001	N.A.	
31	S6231511629	ASS.SPORT.MORS.C7/12EA-H	1.00 NR	07/03/2001	N.A.	
33	S6230503526	MANIGLIA PANN.LAT.SX.U.E.	1.00 NR	07/03/2001	N.A.	
34	S6231511919	ASS.PANN.ANT.C/BOCC.S.A-JUNIOR	1.00 NR	07/03/2001	N.A.	

RIF. ESPLOSO	CODICE	DESCRIZIONE	QTÀ	DATA INIZIO	DATA FINE	DA MATRICOLA
35	S6231511971	ASS.BASAMENTO C7/12EHA-9/12EA	1.00 NR	07/03/2001	N.A.	
36	S6231511988	ASS.DIVISO.BATT/COMP.C7/12EA-H	1.00 NR	07/03/2001	N.A.	
37	S6231533294	ASS.STAFFA MOTOVENTIL.	1.00 NR	07/03/2001	N.A.	
48	S6231422567	FISSACAVO PA268/SQ	1.00 NR	07/03/2001	N.A.	
55	S6760000180	SENSORE U.E.HK	1.00 NR	07/03/2001	N.A.	
60	S6706000013	BOBINA K CHV-01A1506A1	1.00 NR	07/03/2001	N.A.	
61	S6230436190	VALVOLA A SOLENOIDE	1.00 NR	07/03/2001	N.A.	
63	S6760000087	MUFFOLA	1.00 NR	07/03/2001	N.A.	



0.8101.004.0