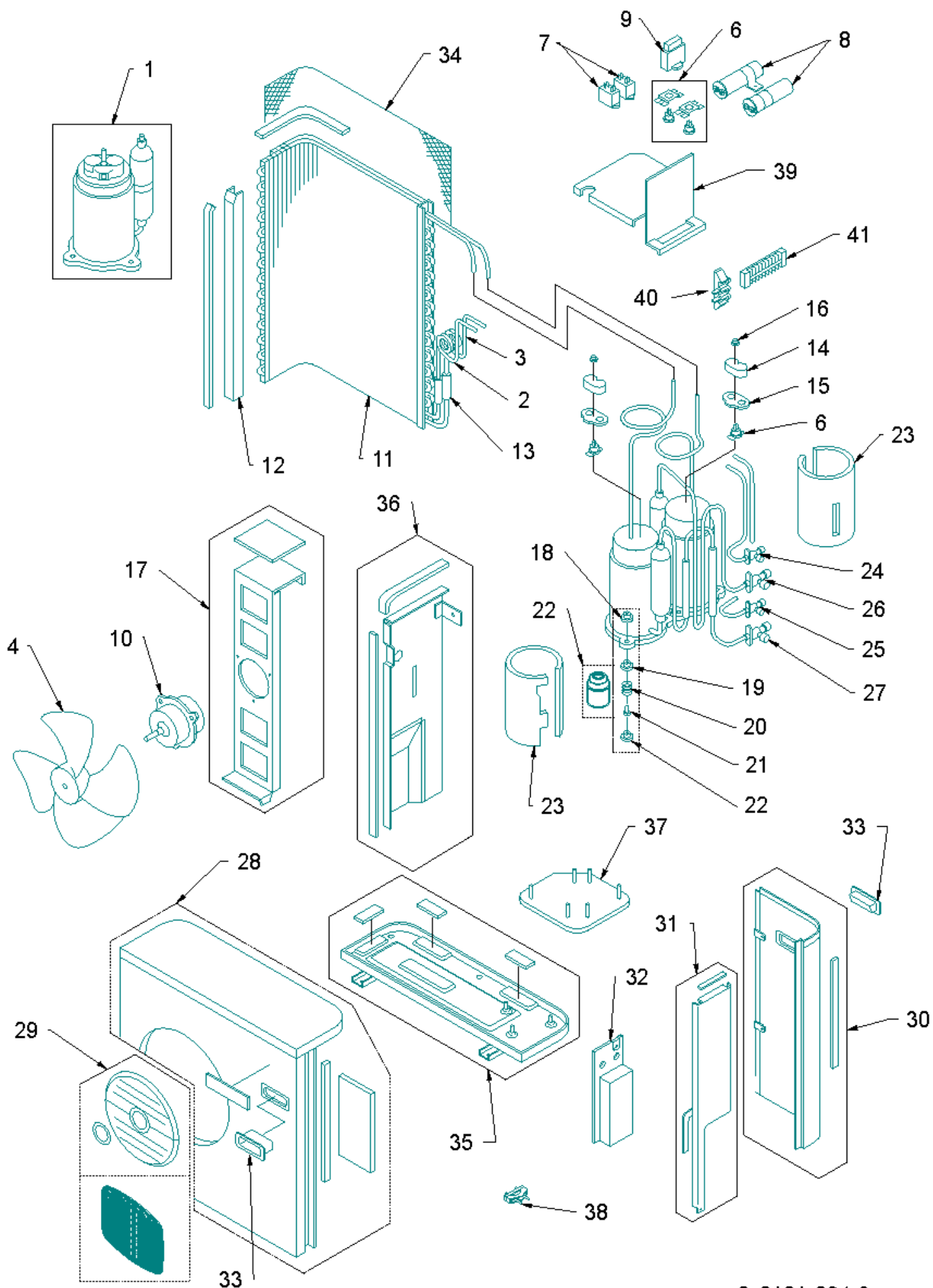


387007074 AER524DC U.E. CONDIZ.

RIF. ESPLOSO	CODICE	DESCRIZIONE	QTÀ	DATA INIZIO	DATA FINE	DA MATRICOLA
1	S6231493307	COMPRESS.80235645 C-RN110H5B	1.00 NR	01/03/2001	N.A.	
2	S6750000271	GR.TUBI CAP.CMR2428E	1.00 NR	01/03/2001	N.A.	
3	S6750000272	GR.TUBI CAP.CMR2428E	1.00 NR	01/03/2001	N.A.	
4	S6230898370	VENTILATORE ELICOIDALE	1.00 NR	01/03/2001	N.A.	
5	S6702000059	KIXON MRA 98619-2V	1.00 NR	01/03/2001	N.A.	
6	S6230978898	TERMOSTATO C5-7C-115	1.00 NR	01/03/2001	N.A.	
7	S6231313742	RELE G72-2A-TUB-5S(S6231312547	1.00 NR	01/03/2001	15/10/2002	
7	S6231312547	RELE G7L-2A-TUB	1.00 NR	15/10/2002	N.A.	
8	S6230927711	CONDENSATORE PMT 400V-25MFD	1.00 NR	01/03/2001	N.A.	
9	S6231427128	COND.PMD-SH5MF	1.00 NR	01/03/2001	N.A.	
10	S6231354301	MOTORE VENT.KFC6S-51B5PAC-50W	1.00 NR	07/01/2002	N.A.	
11	S6750000273	ASS.BATTERIA MCR24	1.00 NR	01/03/2001	N.A.	
14	S6230957985	COPERCHIO COMPRESSORE	1.00 NR	01/03/2001	N.A.	
15	S6260401007	GUARNIZIONE COPERCHIO COMPRESS	1.00 NR	01/03/2001	N.A.	
16	S6260400888	DADO COPERCHIO COMPRESS.5MM	1.00 NR	01/03/2001	N.A.	
17	S6231427227	ASS.STAFFA MOTOVENTIL.U.E.22	1.00 NR	01/03/2001	N.A.	
18	S6230296534	DADO C/BORDO	1.00 NR	01/03/2001	N.A.	
19	S6230350106	GOMMINO COMPRESSORE(3PZ)	1.00 NR	01/03/2001	13/02/2003	
20	S6230345799	MOLLA COMPRESSORE(3PZ)	1.00 NR	01/03/2001	13/02/2003	
21	S6230319875	BUSSOLA COMPRESSORE(3PZ)	1.00 NR	01/03/2001	13/02/2003	
22	S6230350113	GOMMINO COMPRESSORE(3PZ)	1.00 NR	01/03/2001	13/02/2003	
22	S6230350212	GOMMINO COMPRESS.(3PZ)	1.00 NR	13/02/2003	N.A.	
23	S6230530812	ISOLANTE COMPRESS.238X450X6	1.00 NR	01/03/2001	N.A.	
24	S6231047753	GR.VALVOLA 1/4 UNITA'MC24	1.00 NR	01/03/2001	N.A.	
25	S6231047760	GR.VALVOLA 1/4"UNITA'MC24	1.00 NR	01/03/2001	N.A.	

RIF. ESPLOSO	CODICE	DESCRIZIONE	QTÀ	DATA INIZIO	DATA FINE	DA MATRICOLA
26	S6231047777	GR.VALVOLA 1/2 UNITA'A MC24	1.00 NR	01/03/2001	N.A.	
27	S6231047784	GR.VALVOLA 1/2 UNITA'B MC24	1.00 NR	01/03/2001	N.A.	
28	S6750000004	ASS.PANN.ANT.U.E.22	1.00 NR	01/03/2001	N.A.	
29	S6231427173	ASS.GRIGLIA MANDATA U.E. 22	1.00 NR	01/03/2001	16/06/2003	
29	S6380190089	GRIGLIA MANDATA UE PACKAGE	1.00 NR	16/06/2003	N.A.	
30	S6231389396	ASS.PANN.POST.MC24	1.00 NR	01/03/2001	N.A.	
31	S6231427197	ASS.PANN.LAT.U.E.22	1.00 NR	01/03/2001	N.A.	
32	S6231389419	SUPPORTO RUBINETTO MC24	1.00 NR	01/03/2001	N.A.	
33	S6230503502	MANIGLIA U.E.GRI.NW-A54	1.00 NR	01/03/2001	N.A.	
34	S6230719941	GRIGLIA PROTEZIONE MC24	1.00 NR	01/03/2001	N.A.	
35	S6231389426	ASS.BASAMENTO MC24	1.00 NR	01/03/2001	N.A.	
36	S6231322058	ASS.DIVISORIO BATT/COMP.MC24	1.00 NR	01/03/2001	N.A.	
37	S6231389433	GR.BASAMENTO COMPR.MC24	1.00 NR	01/03/2001	N.A.	
38	S6231422567	FISSACAVO PA268/SQ	1.00 NR	01/03/2001	N.A.	
40	S6231428972	MORSETTIERA 3P FV110 ELETTOGIB	1.00 NR	01/03/2001	N.A.	
41	S6231485463	MORSETTIERA 4P CM2428	1.00 NR	01/03/2001	N.A.	



0-8101-094-3