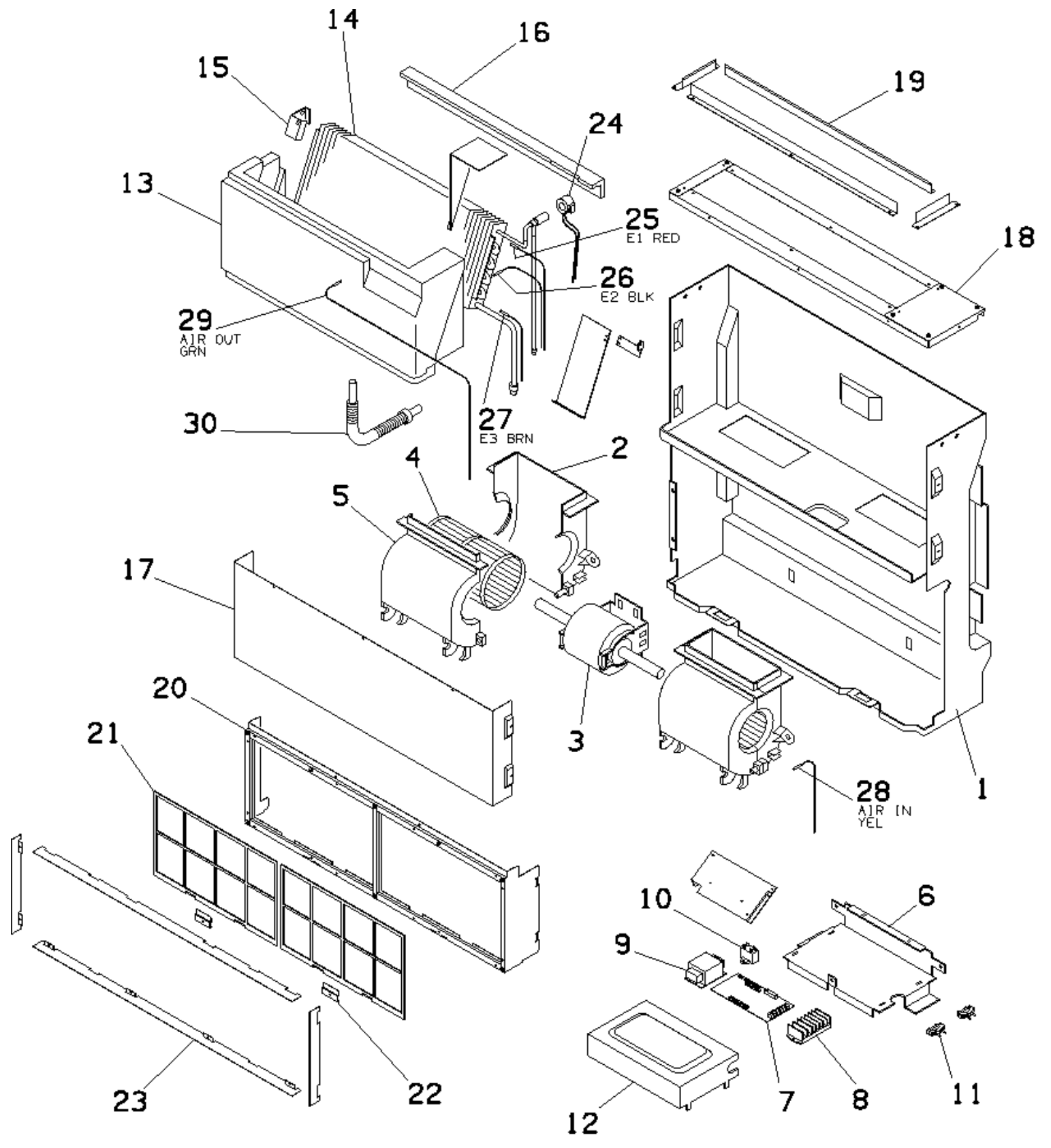


387006166 SDW24 U.I.CONDIZ. H2O

RIF. ESPLOSO	CODICE	DESCRIZIONE	QTÀ	DATA INIZIO	DATA FINE	DA MATRICOLA
1	S6740000646	GR.TELAIO NW-A54 SLIMDUCT	1.00 NR	11/07/2007	N.A.	
2	S6231383721	SEMICHIOCCIOLA RETRO FC(1PZ)	1.00 NR	11/07/2007	N.A.	
3	S6740000647	MOTORE SISME K35406-M02046	1.00 NR	11/07/2007	N.A.	
4	S6231383400	GR. VENTOLA FC(1PZ)	1.00 NR	11/07/2007	N.A.	
5	S6231383714	SEMICHIOCCIOLA FRONT.FC(1PZ)	1.00 NR	11/07/2007	N.A.	
6	S6231383776	GR.QUADRO ELETTRICO FT	1.00 NR	11/07/2007	N.A.	
7	S6703000013	SCHEDA CONTR.KPSW3	1.00 NR	11/07/2007	N.A.	
10	S6704000121	CONDENSATORE 1,2UF/440V	1.00 NR	11/07/2007	N.A.	
11	S6231422567	FISSACAVO PA268/SQ	1.00 NR	11/07/2007	N.A.	
12	S6740000465	COPERCHIO QUADRO ELET.	1.00 NR	11/07/2007	N.A.	
13	S6740000648	ASS.VASCHETTA RACCOGLI COND.SL	1.00 NR	11/07/2007	N.A.	
14	S6730000139	ASSIEME BATTERIA KPSW3	1.00 NR	11/07/2007	N.A.	
15	S6231383493	SQUADRETTA SX FISS.BATTERIA FT	1.00 NR	11/07/2007	N.A.	
16	S6740000649	ISOLANTE PS BATT.SLIMDUCT	1.00 NR	11/07/2007	N.A.	
17	S6740000650	PANN.FRONTALE NW-A54	1.00 NR	11/07/2007	N.A.	
18	S6740000862	GRIGLIA MANDATA H2O NW-A54	1.00 NR	11/07/2007	N.A.	
19	S6740000863	GR FLANGIA DI MANDATA H2O	1.00 NR	11/07/2007	N.A.	
20	S6740000653	GRIGLIA ASPIRAZIONE NW-A54	1.00 NR	11/07/2007	N.A.	
21	S6231383660	ASS.FILTRO ARIA FC(2PZ)	1.00 NR	11/07/2007	N.A.	
22	S6740000654	SQUADR.BLOCC.FILTRO	1.00 NR	11/07/2007	N.A.	
23	S6740000655	GR.FLANGIA DI ASPIRAZIONE	1.00 NR	11/07/2007	N.A.	
30	S6230410022	TUBO SCARICO CONDENSA	1.00 NR	11/07/2007	N.A.	



CODE:0.8101.169.0