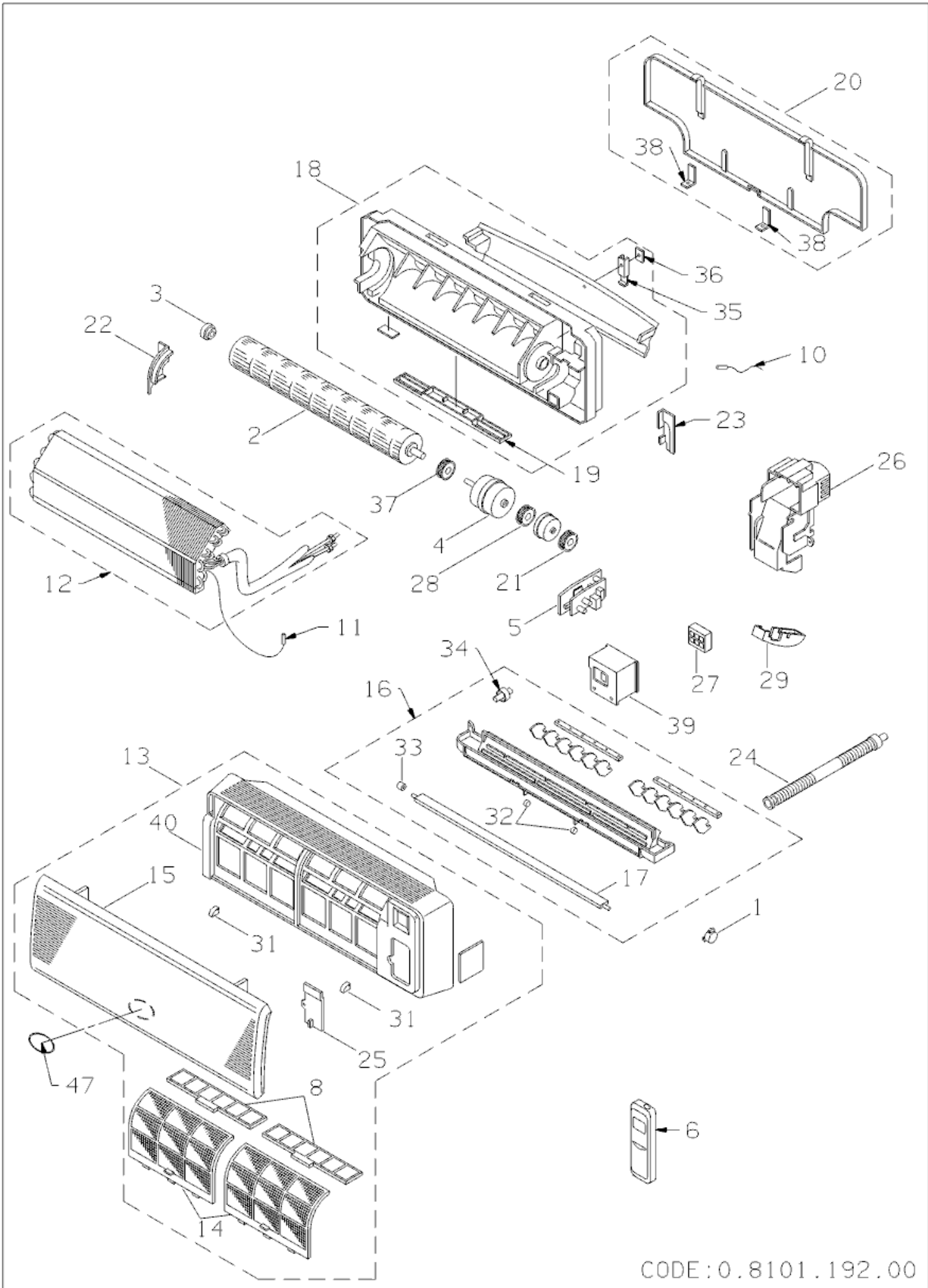


387004102 AWIAS7DC U.I.CONDIZ. I-SERIES

| RIF. ESPLOSO | CODICE | DESCRIZIONE | QTÀ | DATA INIZIO | DATA FINE | DA MATRICOLA |
|--------------|-------------|--|---------|-------------|------------|--------------|
| 1 | S6231370417 | MOTORINO FLAP | 1.00 NR | 02/12/2013 | N.A. | |
| 2 | S6231428071 | GR.VENTOLA COMPACT U.I | 1.00 NR | 02/12/2013 | N.A. | |
| 3 | S6230944466 | CUSCINETTO VENTOLA-AW | 1.00 NR | 02/12/2013 | N.A. | |
| 4 | S6704000230 | MOTOV.DCINV CCW 47W 2650RP | 1.00 NR | 02/12/2013 | N.A. | |
| 5 | S6704000244 | SCHEDA CONTR.U.I. DCI S7 | 1.00 NR | 02/12/2013 | N.A. | |
| 6 | S6704000226 | TLC 2012 SAC WREM-2 | 1.00 NR | 02/12/2013 | 12/04/2021 | |
| 6 | S6704000336 | TELEC.2021 SAC W-REM-3 33KHZ NEUTRO | 1.00 NR | 13/04/2021 | N.A. | |
| 11 | S6730000306 | SENSORE BATTERIA HK | 1.00 NR | 02/12/2013 | N.A. | |
| 12 | S6740000932 | ASS.BATTERIA EVAPOR H/W 7/12DC | 1.00 NR | 02/12/2013 | N.A. | |
| 13 | S6740000712 | ASS.GRIGLIA ASP.ARTHIKO 7/9/12 | 1.00 NR | 02/12/2013 | N.A. | |
| 14 | S6231479233 | FILTRO ARIA COMPACT (2 PEZZI) | 1.00 NR | 02/12/2013 | N.A. | |
| 15 | S6740000711 | GRIGLIA ASPIR. FLAT 7/9/12 | 1.00 NR | 02/12/2013 | N.A. | |
| 16 | S6740000458 | ASS.GRIGLIA MANDATA COMPACT SP | 1.00 NR | 02/12/2013 | N.A. | |
| 17 | S6231479271 | DEFLETTORE NW-A50 COMPACT | 1.00 NR | 02/12/2013 | N.A. | |
| 18 | S6740000475 | ASS.BASAMENTO H/W CLASSICO | 1.00 NR | 02/12/2013 | N.A. | |
| 19 | S6740000476 | COPERCHIO ACCESSO RACC. NW-45 | 1.00 NR | 02/12/2013 | N.A. | |
| 20 | S6730000174 | ASS.PANNELO POST.H/W JUNIOR | 1.00 NR | 02/12/2013 | N.A. | |
| 21 | S6230532335 | GOMMINO MOTOVENTIL.H/W 7/9 S.7 | 1.00 NR | 02/12/2013 | N.A. | |
| 22 | S6231479387 | SOSTEGNO CUSCINETTO | 1.00 NR | 02/12/2013 | N.A. | |
| 23 | S6231479356 | STAFFA FISSAGGIO TUBI | 1.00 NR | 02/12/2013 | N.A. | |
| 24 | S6231307932 | TUBO SCARICO CONDENSA H/W | 1.00 NR | 02/12/2013 | N.A. | |
| 25 | S6231479240 | COPERCHIO MORSETTIERA COMPACT | 1.00 NR | 02/12/2013 | N.A. | |
| 26 | S6231479295 | CASSA QUADRO ELETTRICO | 1.00 NR | 02/12/2013 | N.A. | |
| 27 | S6704000180 | MORSETT.7P H/W 9-12 DCI | 1.00 NR | 02/12/2013 | N.A. | |
| 28 | S6720001142 | GOMMINO VENT.POST.28X42 H10 | 1.00 NR | 02/12/2013 | N.A. | |
| 29 | S6704000181 | ASS RICEVITORE 9/12 DCI | 1.00 NR | 02/12/2013 | N.A. | |
| 31 | S6730000132 | COPERCHIETTO VITE- FRONT.ARG0 | 1.00 NR | 02/12/2013 | N.A. | |
| 32 | S6231340830 | BUSSOLA DEFLETTORE | 1.00 NR | 02/12/2013 | N.A. | |
| 33 | S6231307840 | BAGUE DE VOLET GAUCHE | 1.00 NR | 02/12/2013 | N.A. | |
| 34 | S6231433082 | TAPPO SCARICO CONDENSA | 1.00 NR | 02/12/2013 | N.A. | |
| 35 | S6231479325 | LEVETTA BLOCCAGGIO TUBI | 1.00 NR | 02/12/2013 | N.A. | |

| RIF. ESPLOSO | CODICE | DESCRIZIONE | QTÀ | DATA INIZIO | DATA FINE | DA MATRICOLA |
|-------------------------|---------------|----------------------------------|------------|--------------------|------------------|-------------------------|
| 36 | S6231479332 | CERNIERA LEVETTA BLOCC.TUBI | 1.00 NR | 02/12/2013 | N.A. | |
| 37 | S6740001278 | GOMMINO VENT.23.2X43.5 H5.7 | 1.00 NR | 02/12/2013 | N.A. | |
| 38 | S6231370677 | AGGANCIO PANN.POSTERIORE | 1.00 NR | 02/12/2013 | N.A. | |
| 39 | S6730000307 | COPERCHIO SCATOLA EL.H/W JU. | 1.00 NR | 02/12/2013 | N.A. | |
| 40 | S6730000129 | FRONTALE COMPACT RAL9002-ARGO | 1.00 NR | 02/12/2013 | N.A. | |



CODE:0.8101.192.00