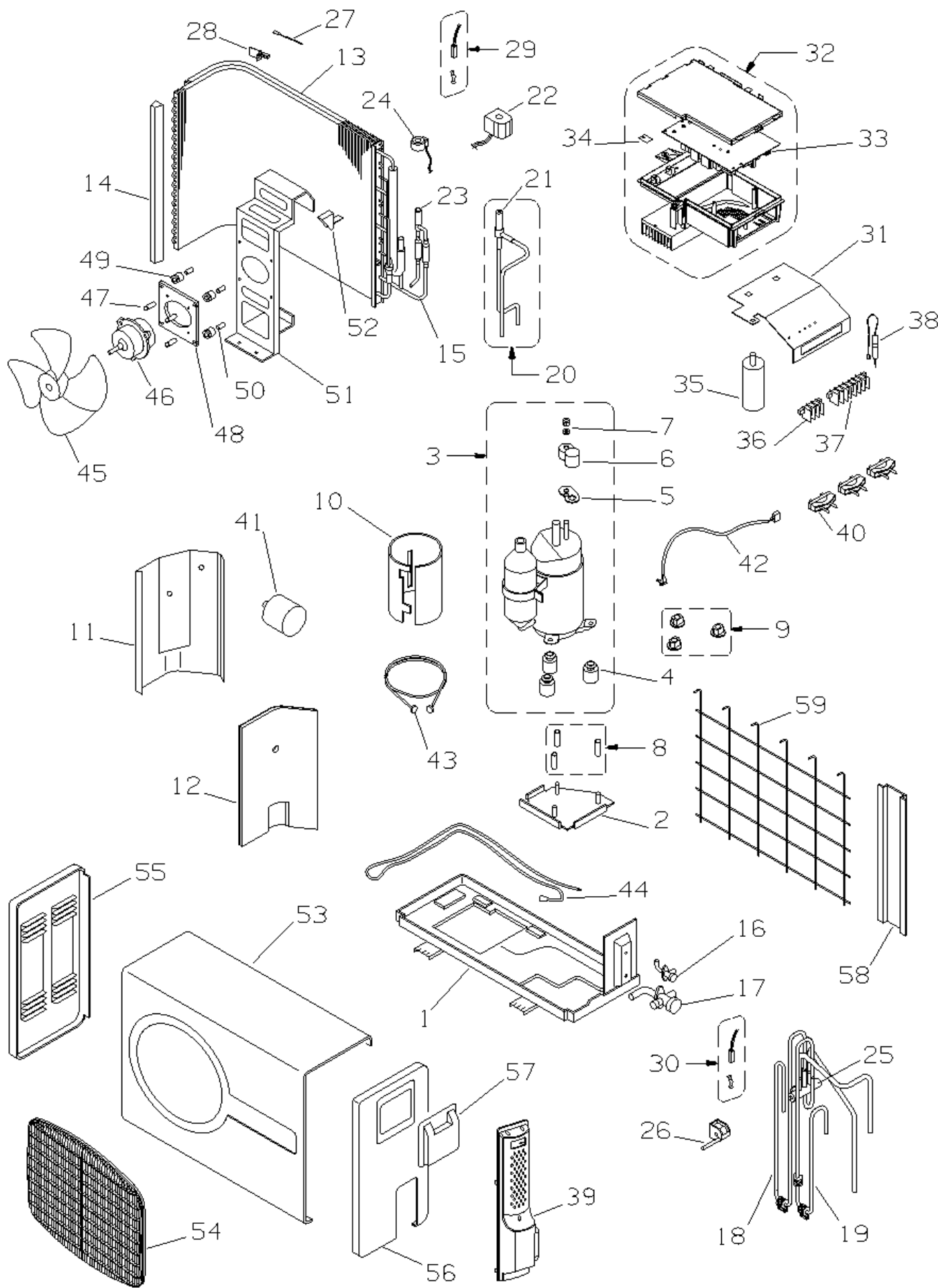


387007198 AEI826SH U.E. CONDIZ.

Rif. esploso	Codice	Descrizione	Qtà	Data inizio	Data fine	Disponibile	Da Matricola
1	S6760000825	ASS BASAMENTO UE S8 DCI9	1.00 NR	15/10/2008	n.a.		
2	S6760000826	GR PIASTRA BASE COMP S8	1.00 NR	15/10/2008	n.a.		
3	S6760000787	ASS COMP.G4C090LUCJR	1.00 NR	15/10/2008	n.a.		
4	S6760000769	GOMMINO COP (3PZ)	1.00 NR	15/10/2008	n.a.		
5	S6760000766	GUARNIZIONE COP.COMP.	1.00 NR	15/10/2008	n.a.		
6	S6760000765	COPERCHIO COMPRESS. DB63-00817	1.00 NR	15/10/2008	n.a.		
7	S6760000767	DADO CO.COMPRES M5X0,8	1.00 NR	15/10/2008	n.a.		
8	S6760000770	DISTANZIALE DI8 SP1.5 (3PZ)	1.00 NR	15/10/2008	n.a.		
9	S6230296497	DADO C/BORDO	1.00 NR	15/10/2008	n.a.		
10	S6760000771	ISOLANTE COMPRESS 200X490X7	1.00 NR	15/10/2008	n.a.		
11	S6760000828	ASS DIVISORIO BATT/COMP S8	1.00 NR	15/10/2008	n.a.		
12	S6760000819	ISOLANTE DIVISORIO UE S8 DCI	1.00 NR	15/10/2008	n.a.		
13	S6760000817	ASS BATTERIA UE S8 DCI9	1.00 NR	15/10/2008	n.a.		
15	S6760000816	GR TUBO VALV ESP S8 DCI	1.00 NR	15/10/2008	n.a.		
16	S6740000896	GR. VALVOLA 1/4"	1.00 NR	15/10/2008	n.a.		
17	S6750000644	GR VALVOLA 3/8	1.00 NR	15/10/2008	n.a.		
18	S6760000785	TUBO ASPIRAZIONE 3/8"	1.00 NR	15/10/2008	n.a.		
20	S6760000782	GR TUBI VALVOLA DI DEFROST	1.00 NR	15/10/2008	n.a.		
21	S6760000781	VALV.DEFROST FDF6A-049-RK	1.00 NR	15/10/2008	n.a.		
22	S6706000151	BOBINA VALV DEFROST L600	1.00 NR	15/10/2008	n.a.		
23	S6760000780	VALV. ESPANS. ELETT.CAM- BD15EX	1.00 NR	15/10/2008	n.a.		
24	S6706000150	BOBINA VALV.ESPANS. L700	1.00 NR	15/10/2008	n.a.		
25	S6760000779	VALV. 4V-SHF.4H-23U	1.00 NR	15/10/2008	n.a.		
26	S6706000149	BOBINA ELE.SQ-SAN L400	1.00 NR	15/10/2008	n.a.		
27	S6706000184	SONDA ARIA L950 (2P-WHT)	1.00 NR	15/10/2008	n.a.		
28	S6231318907	SQUADRETTA SENSORE BATTERIA	1.00 NR	15/10/2008	n.a.		
29	S6706000183	SONDA BATTERIA (2P RED) L550	1.00 NR	15/10/2008	n.a.		

Rif. esploso	Codice	Descrizione	Qtà	Data inizio	Data fine	Disponibile	Da Matricola
30	S6706000155	SONDA TUBO MAND (2P GREEN)	1.00 NR	15/10/2008	n.a.		
31	S6760000815	QUADRO ELET LAM UE S8 DCI	1.00 NR	15/10/2008	n.a.		
32	S6706000174	GR. SCHEDA CONTR. UE S8DCI9	1.00 NR	15/10/2008	16/03/2009		
32	S6706000197	GR. SCHEDA CONTR. UE S8DCI9	1.00 NR	16/03/2009	n.a.		
32	S6706000197	GR. SCHEDA CONTR. UE S8DCI9	1.00 NR	16/03/2009	n.a.		500097
32	S6706000207	GR SCHEDA CONTR. UE S8 DC19 Q1	1.00 NR	02/04/2009	n.a.		400097
32	S6706000207	GR SCHEDA CONTR. UE S8 DC19 Q1	1.00 NR	02/04/2009	n.a.		
33	S6706000176	SCHEDA CONTR. UE S8DCI9	1.00 NR	15/10/2008	16/03/2009		
33	S6706000199	SCHEDA CONTR UE S8 DCI9	1.00 NR	16/03/2009	n.a.		500097
33	S6706000199	SCHEDA CONTR UE S8 DCI9	1.00 NR	16/03/2009	n.a.		
33	S6706000206	CARTE ELEC. UE S8 DCI9 Q1	1.00 NR	02/04/2009	n.a.		
33	S6706000206	CARTE ELEC. UE S8 DCI9 Q1	1.00 NR	02/04/2009	n.a.		400097
34	S6706000163	ADESIVO CONDUTTORE X IRGP4063	1.00 NR	15/10/2008	n.a.		
35	S6706000178	FILTRO DI RETE FLC2H	1.00 NR	15/10/2008	n.a.		
36	S6706000182	ASS MORSETT 3P+TARGH.	1.00 NR	15/10/2008	n.a.		
37	S6706000188	ASS MORSET. 7P+TARGH.DCI LNT-F	1.00 NR	05/02/2009	n.a.		
38	S6706000189	GR CAVO CON FUSIBILE 100MA	1.00 NR	05/02/2009	n.a.		
39	S6730000585	COPERTURA VALVOLA UE18	1.00 NR	01/05/2009	n.a.		
40	S6231422567	FISSACAVO PA268/SQ	1.00 NR	15/10/2008	n.a.		
41	S6706000152	INDUTTORE DI FILTRO 10A	1.00 NR	15/10/2008	n.a.		
42	S6706000185	GR CAVO COMPRESSORE UE S8 DCI	1.00 NR	15/10/2008	n.a.		
43	S6706000157	RESISTENZA COMPRESSORE	1.00 NR	15/10/2008	n.a.		
44	S6706000128	RESISTENZA ANTIGELO 75W	1.00 NR	15/10/2008	n.a.		
45	S6230418837	VENTILATORE ELICOIDALE	1.00 NR	15/10/2008	n.a.		
46	S6706000173	MOT VENT P35810 DCI	1.00 NR	15/10/2008	n.a.		
47	S6760000834	DISTANZIALE FISS MOTORE (4PZ)	1.00 NR	15/10/2008	n.a.		
48	S6760000831	PIASTRA FISS MOTORE UE S8 DCI	1.00 NR	15/10/2008	n.a.		
49	S6760000833	AMMORTIZZATORE MOT (4PZ)	1.00 NR	15/10/2008	n.a.		
50	S6760000832	BOCCOLA AMM. MOT (4PZ)	1.00 NR	15/10/2008	n.a.		
51	S6760000829	ASS STAFFA MOTORE UE S8 DCI	1.00 NR	15/10/2008	n.a.		
52	S6760000830	SQUADR.SOST.SCAT ELE S8 DCI	1.00 NR	15/10/2008	n.a.		
53	S6740000899	ASS.PANN ANT. C/BOCC UE18	1.00 NR	15/10/2008	n.a.		

Rif. esploso	Codice	Descrizione	Qtà	Data inizio	Data fine	Disponibile	Da Matricola
54	S6380190089	GRIGLIA MANDATA UE PACKAGE	1.00 NR	15/10/2008	n.a.		
55	S6760000824	ASS PANN LAT. SX UE S8 DCI9	1.00 NR	15/10/2008	n.a.		
56	S6231423786	ASS.PANN.LAT.DX.U.E.16/18 CE	1.00 NR	15/10/2008	n.a.		
57	S6231423793	ASS.SPORT.MORS.U.E.DUCTED 12	1.00 NR	15/10/2008	n.a.		
58	S6231548007	PANNELLO POST.U.E.18HP.R407	1.00 NR	15/10/2008	n.a.		
59	S6750000363	GRIGLIA PROTEZ. CNR188EH38	1.00 NR	15/10/2008	n.a.		



0.8101.175.02