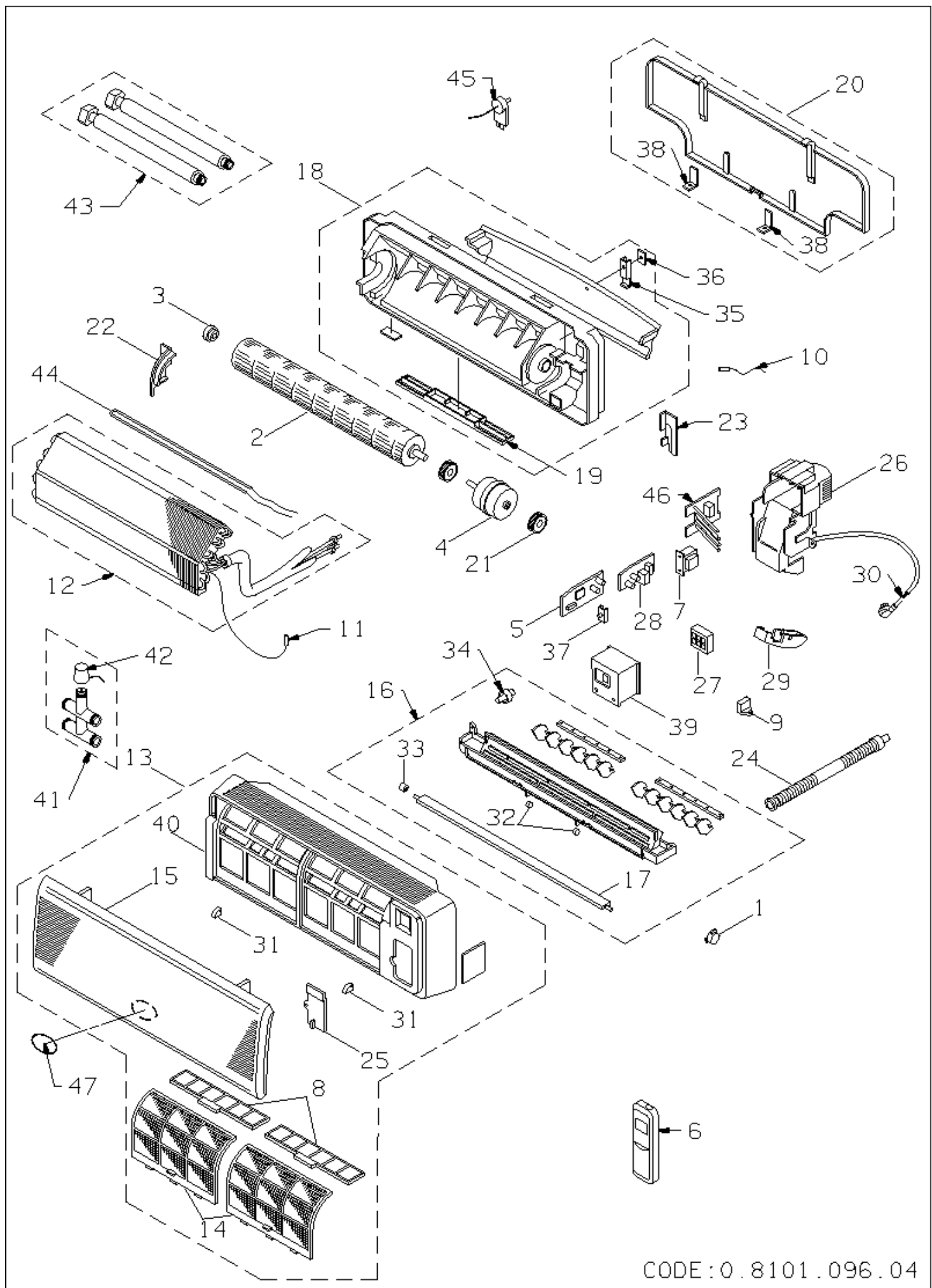


387004051 AWW13L U.I.CONDIZ. H2O

RIF. ESPLOSO	CODICE	DESCRIZIONE	QTÀ	DATA INIZIO	DATA FINE	DA MATRICOLA
1	S6231370417	MOTORINO FLAP	1.00 NR	01/04/2007	N.A.	
2	S6231428071	GR.VENTOLA COMPACT U.I	1.00 NR	01/04/2007	N.A.	
3	S6230944466	CUSCINETTO VENTOLA-AW	1.00 NR	01/04/2007	N.A.	
4	S6231479134	MOTOVENTILATORE Y4S403A812G	1.00 NR	01/04/2007	N.A.	
5	S6740000852	GR.SCHEDA CTRL UI H/W H2O	1.00 NR	01/04/2007	N.A.	
6	S6702000151	TELECOMANDO SAC W-REM (ARGO)	1.00 NR	01/04/2007	22/12/2010	
6	S6702000157	TLC TASTI CIRC SAC WREM-1	1.00 NR	22/12/2010	N.A.	
9	S6231288996	COND.PMD440-0,6MF	1.00 NR	01/04/2007	N.A.	
11	S6740000854	SONDA BATT. L400 2P XHP WHT	1.00 NR	01/04/2007	N.A.	
12	6730000218	ASS.BATTERIA MCW1	1.00 NR	01/04/2007	10/05/2022	
12	S6730000218	ASS.BATTERIA MCW1	1.00 NR	11/05/2022	N.A.	
13	S6740000712	ASS.GRIGLIA ASP.ARTHIKO 7/9/12	1.00 NR	01/04/2007	N.A.	
14	S6231479233	FILTRO ARIA COMPACT (2 PEZZI)	1.00 NR	01/04/2007	N.A.	
15	S6740000711	GRIGLIA ASPIR. FLAT 7/9/12	1.00 NR	01/04/2007	N.A.	
16	S6231479264	ASS.GRIGLIA MANDATA	1.00 NR	01/04/2007	N.A.	
17	S6231479271	DEFLETTORE NW-A50 COMPACT	1.00 NR	01/04/2007	N.A.	
18	S6231479318	ASS.BASAMENTO COMP.	1.00 NR	01/04/2007	N.A.	
19	S6231479400	COPERCHIO ACCESSO RACC.COMPACT	1.00 NR	01/04/2007	14/12/2011	
19	S6740000476	COPERCHIO ACCESSO RACC. NW-45	1.00 NR	14/12/2011	N.A.	
20	S6730000221	ASS.PANNELLO POSTERIORE MCW	1.00 NR	01/04/2007	N.A.	
21	S6230532335	GOMMINO MOTOVENTIL.H/W 7/9 S.7	1.00 NR	01/04/2007	N.A.	
22	S6231479387	SOSTEGNO CUSCINETTO	1.00 NR	01/04/2007	N.A.	
23	S6231479356	STAFFA FISSAGGIO TUBI	1.00 NR	01/04/2007	N.A.	
24	S6231307932	TUBO SCARICO CONDENSA H/W	1.00 NR	01/04/2007	N.A.	
25	S6231479240	COPERCHIO MORSETTIERA COMPACT	1.00 NR	01/04/2007	N.A.	
26	S6231479295	CASSA QUADRO ELETTRICO	1.00 NR	01/04/2007	N.A.	
27	S6704000003	MORSETT. 7P(8.5)	1.00 NR	01/04/2007	N.A.	
29	S6730000541	ASS.RICEVITORE HW SERIE-7	1.00 NR	01/04/2007	N.A.	
31	S6730000132	COPERCHIETTO VITE- FRONT.ARGO	1.00 NR	01/04/2007	N.A.	
32	S6231340830	BUSSOLA DEFLETTORE	1.00 NR	01/04/2007	N.A.	
33	S6231307840	BAGUE DE VOLET GAUCHE	1.00 NR	01/04/2007	N.A.	
34	S6231433082	TAPPO SCARICO CONDENSA	1.00 NR	01/04/2007	N.A.	
35	S6231479325	LEVETTA BLOCCAGGIO TUBI	1.00 NR	01/04/2007	N.A.	

RIF. ESPLOSO	CODICE	DESCRIZIONE	QTÀ	DATA INIZIO	DATA FINE	DA MATRICOLA
36	S6231479332	CERNIERA LEVETTA BLOCC.TUBI	1.00 NR	01/04/2007	N.A.	
38	S6231370677	AGGANCIO PANN.POSTERIORE	1.00 NR	01/04/2007	N.A.	
39	S6730000307	COPERCHIO SCATOLA EL.H/W JU.	1.00 NR	01/04/2007	N.A.	
40	S6730000129	FRONTALE COMPACT RAL9002-ARGO	1.00 NR	01/04/2007	N.A.	
43	S6730000225	GR.TUBI FLESSIBILE MCW (2PZ.)	1.00 NR	01/04/2007	N.A.	



CODE:0.8101.096.04