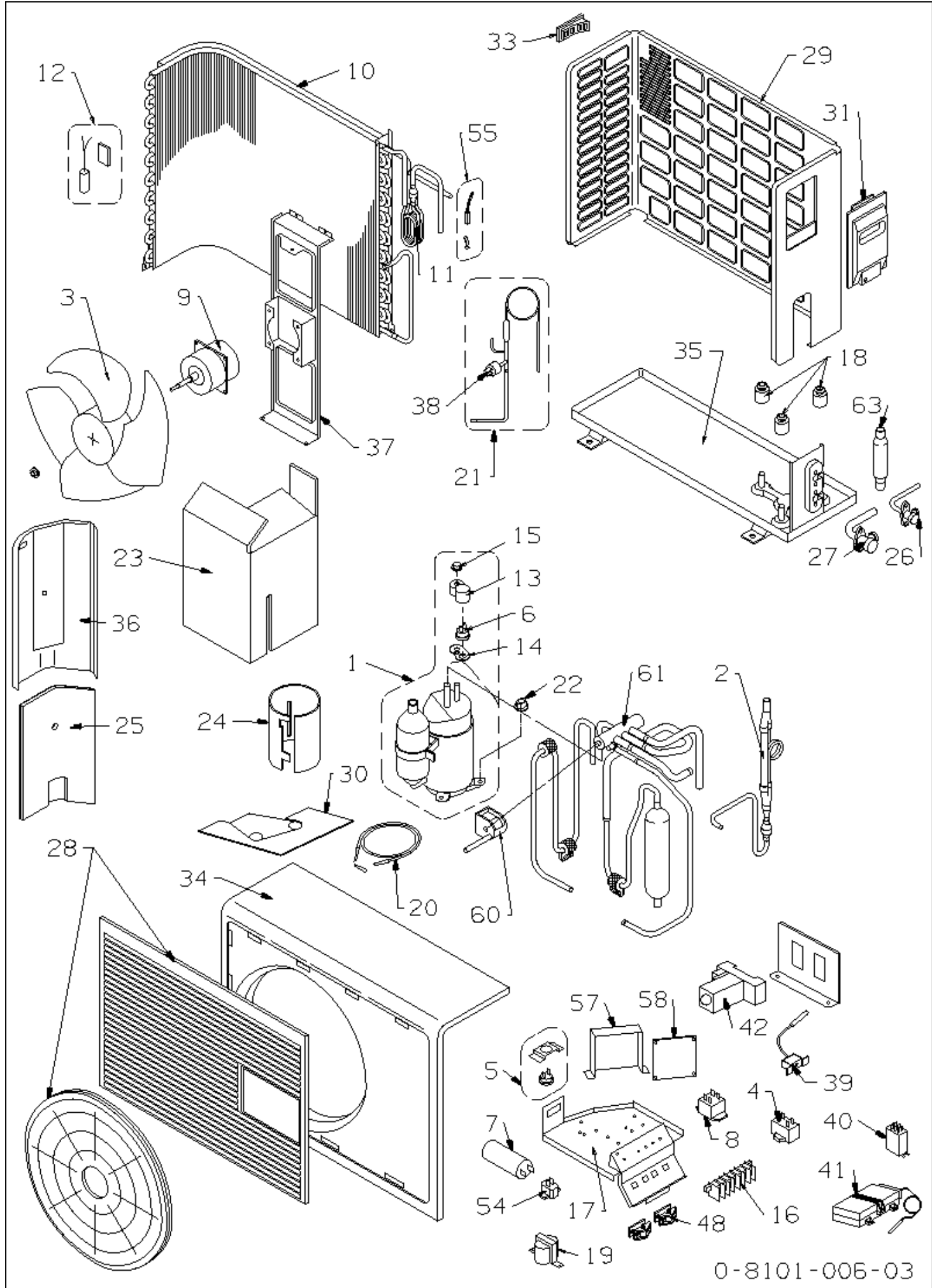


387007099 AER 509 SCLA U.E. CONDIZ.

RIF. ESPLOSO	CODICE	DESCRIZIONE	QTÀ	DATA INIZIO	DATA FINE	DA MATRICOLA
1	S6750000277	COMPRESSORE 80228245G	1.00 NR	20/03/2001	N.A.	
2	S6750000303	GR.TUBI CAPILL.UE.9 S/C R407	1.00 NR	20/03/2001	N.A.	
3	S6231511681	GR.VENTOLA C7/12EA-H	1.00 NR	20/03/2001	N.A.	
4	S6230011618	CONDENSATORE PMD-4415 1,5MFD	1.00 NR	20/03/2001	N.A.	
5	S6230931152	RELE MRA99057-9201	1.00 NR	20/03/2001	N.A.	
6	S6230978898	TERMOSTATO C5-7C-115	1.00 NR	20/03/2001	N.A.	
7	S6230011717	CONDENSATORE 400V 22,5 MFD	1.00 NR	20/03/2001	N.A.	
8	S6231312547	RELE G7L-2A-TUB	1.00 NR	20/03/2001	N.A.	
9	S6705000012	MOTORE K35410-M01846	1.00 NR	20/03/2001	N.A.	
10	S6750000305	ASS.BATT. UE.9S/C R407	1.00 NR	20/03/2001	N.A.	
12	S6231483971	TERMOS.ARIA PBC41ES14TD5.L1300	1.00 NR	20/03/2001	N.A.	
13	S6230957985	COPERCHIO COMPRESSORE	1.00 NR	20/03/2001	N.A.	
14	S6260401007	GUARNIZIONE COPERCHIO COMPRESS	1.00 NR	20/03/2001	N.A.	
15	S6260400888	DADO COPERCHIO COMPRESS.5MM	1.00 NR	20/03/2001	N.A.	
16	S6705000008	MORSETTIERA 4P	1.00 NR	20/03/2001	N.A.	
17	S6231511964	QUADRO ELETTR.LAM.C7/12EA	1.00 NR	20/03/2001	N.A.	
18	S6230350212	GOMMINO COMPRESS.(3PZ)	1.00 NR	20/03/2001	N.A.	
19	S6231478151	TRASFORMAT.ATR-J65 CL78/98/128	1.00 NR	20/03/2001	N.A.	
22	S6230296497	DADO C/BORDO	1.00 NR	20/03/2001	N.A.	
23	S6231533324	ISOLANTE COMPRES.600X490X7	1.00 NR	20/03/2001	23/03/2012	
23	S6760000772	ISOL.VANO COMP. 600X490X7	1.00 NR	23/03/2012	N.A.	
24	S6230531420	ISOLANTE COMPRESS.238X450X7	1.00 NR	20/03/2001	N.A.	
25	S6231533317	ISOLANTE DIV.COMPR.405X223X7	1.00 NR	20/03/2001	N.A.	
26	S6750000153	VALVOLA 1/4	1.00 NR	20/03/2001	N.A.	
27	S6231533256	GR.VALVOLA 3/8 UE.9SC 7-9HP SA	1.00 NR	20/03/2001	N.A.	

RIF. ESPLOSO	CODICE	DESCRIZIONE	QTÀ	DATA INIZIO	DATA FINE	DA MATRICOLA
28	S6231082938	GRIGLIA MANDATA UE NEUTRA	1.00 NR	20/03/2001	N.A.	
29	S6231511643	ASS.PANNELLO POST.C7/12EA-H	1.00 NR	20/03/2001	N.A.	
31	S6231511629	ASS.SPORT.MORS.C7/12EA-H	1.00 NR	20/03/2001	N.A.	
33	S6230503526	MANIGLIA PANN.LAT.SX.U.E.	1.00 NR	20/03/2001	N.A.	
34	S6750000138	ASS.PANNELLO ANT.C/BOCC.S.A	1.00 NR	20/03/2001	N.A.	
35	S6231511971	ASS.BASAMENTO C7/12EHA-9/12EA	1.00 NR	20/03/2001	N.A.	
36	S6231533409	ASS.DIVISORIO BATT/COMPR.	1.00 NR	20/03/2001	N.A.	
37	S6231533294	ASS.STAFFA MOTOVENTIL.	1.00 NR	20/03/2001	N.A.	
48	S6231422567	FISSACAVO PA268/SQ	1.00 NR	20/03/2001	N.A.	
57	S6231369466	COPERCHIO SCHEDA U.E.HP S.6	1.00 NR	20/03/2001	N.A.	
58	S6231478137	SCHEDA POW-SAP-CL78E/98/128	1.00 NR	20/03/2001	N.A.	
63	S6760000087	MUFFOLA	1.00 NR	20/03/2001	N.A.	



0-8101-006-03