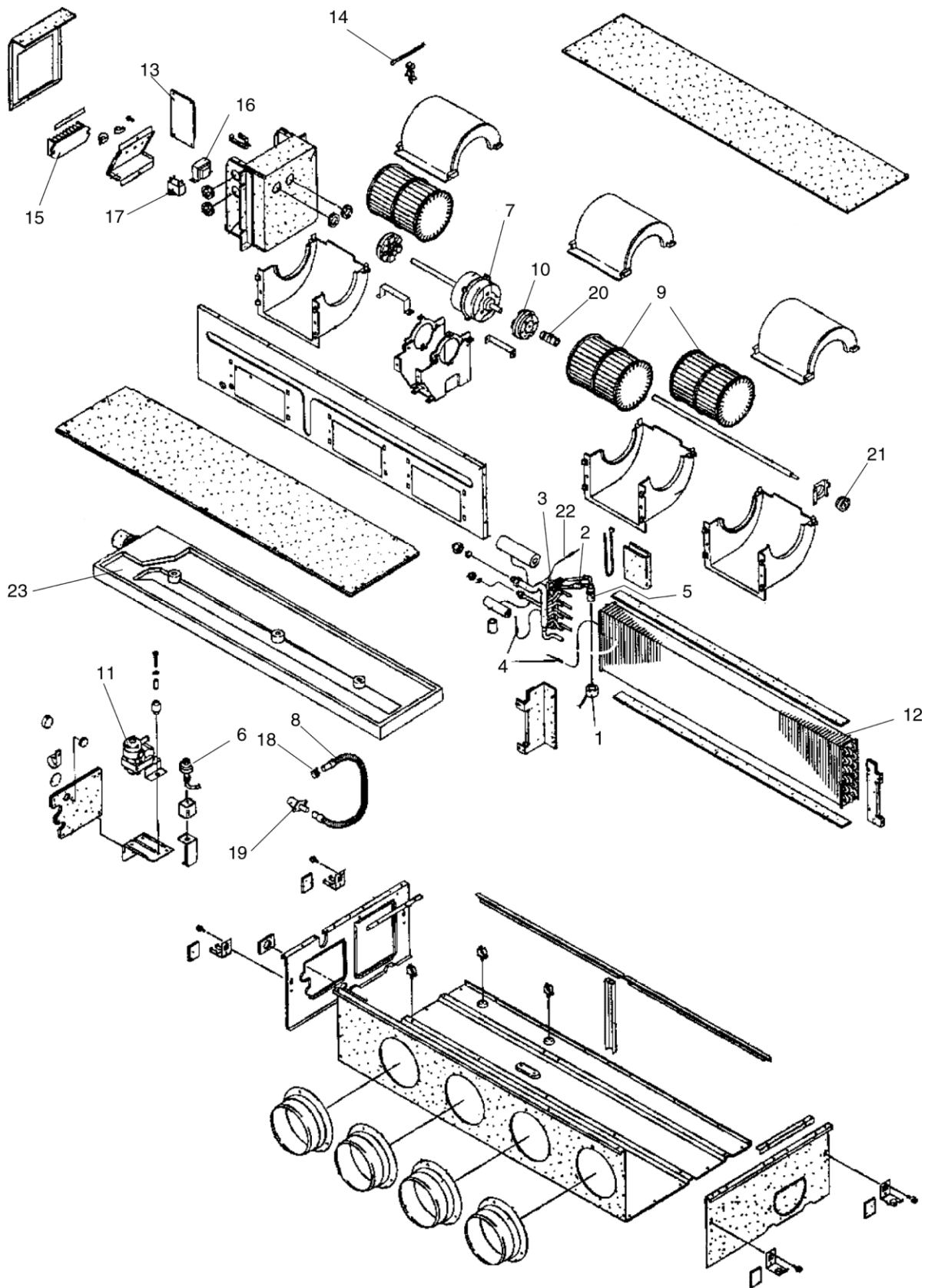


387006958 ADR 436 H U.I. CONDIZ.

RIF. ESPLOSO	CODICE FIGLIO	DESCRIZIONE	QTÀ IMPIEGATA	DATA INIZIO	DATA FINE	DA MATRICOLA
1	S6380187096	BOBINA MAGN.EKV-MOZS698EO	1	23/03/2001	N.A.	
2	S6231094603	FILTRO DEIDR. ADR436/48H	1	23/03/2001	N.A.	
3	S6231018968	FILTRO	1	23/03/2001	N.A.	
4	S4071667407	TERMISTORE PBC-41E-S	1	23/03/2001	N.A.	
5	S6380108251	CONTROL.VALV.SOLENO.HKV-30D16	1	23/03/2001	N.A.	
6	S6380075362	INTERRUTT.LIVELLO ADR425/36/48	1	23/03/2001	N.A.	
7	S6380197262	MOTORE VENT.UI ADR436/48H	1	23/03/2001	N.A.	
8	S6380187362	TUBO SCARICO CONDENSA	1	23/03/2001	N.A.	
9	S6380072002	VENTOLA UI. ADR 425/36/48H	1	23/03/2001	N.A.	
10	S6380054282	SUPPORTO GOMMA -(MOTORE VENT)	1	23/03/2001	N.A.	
11	S6380196838	ASS.POMPA SMALT.CONDENSA	1	23/03/2001	N.A.	
12	S6380188239	ASS.BATTERIA UI.ADR436/48H	1	23/03/2001	N.A.	
13	S6380109074	P.C.B.POW.CR-X253GH	1	23/03/2001	N.A.	
14	S6380118342	TERMISTORE KTEC-35-S	1	23/03/2001	N.A.	
15	S6380108183	MORSETTIERA	1	23/03/2001	N.A.	
16	S6380107254	TRASFORMATORE ATR-II215TB	1	23/03/2001	N.A.	
17	S6380197279	CONDENSATORE CPMS45B605JM	1	23/03/2001	N.A.	
18	S6230772205	FASCETTA STRINGITUBO	1	23/03/2001	N.A.	
19	S6380187256	ATTACCO TUBO DRENAGGIO	1	23/03/2001	N.A.	
20	S6380072026	MOZZO	1	23/03/2001	N.A.	
21	S6230944466	CUSCINETTO VENTOLA-AW	1	23/03/2001	N.A.	
22	S4071246701	TERMISTORE PBC-41E-S25	1	23/03/2001	N.A.	
23	S6380187508	BACINELLA RACC.COND.ADR436/48H	1	23/03/2001	N.A.	



08101146