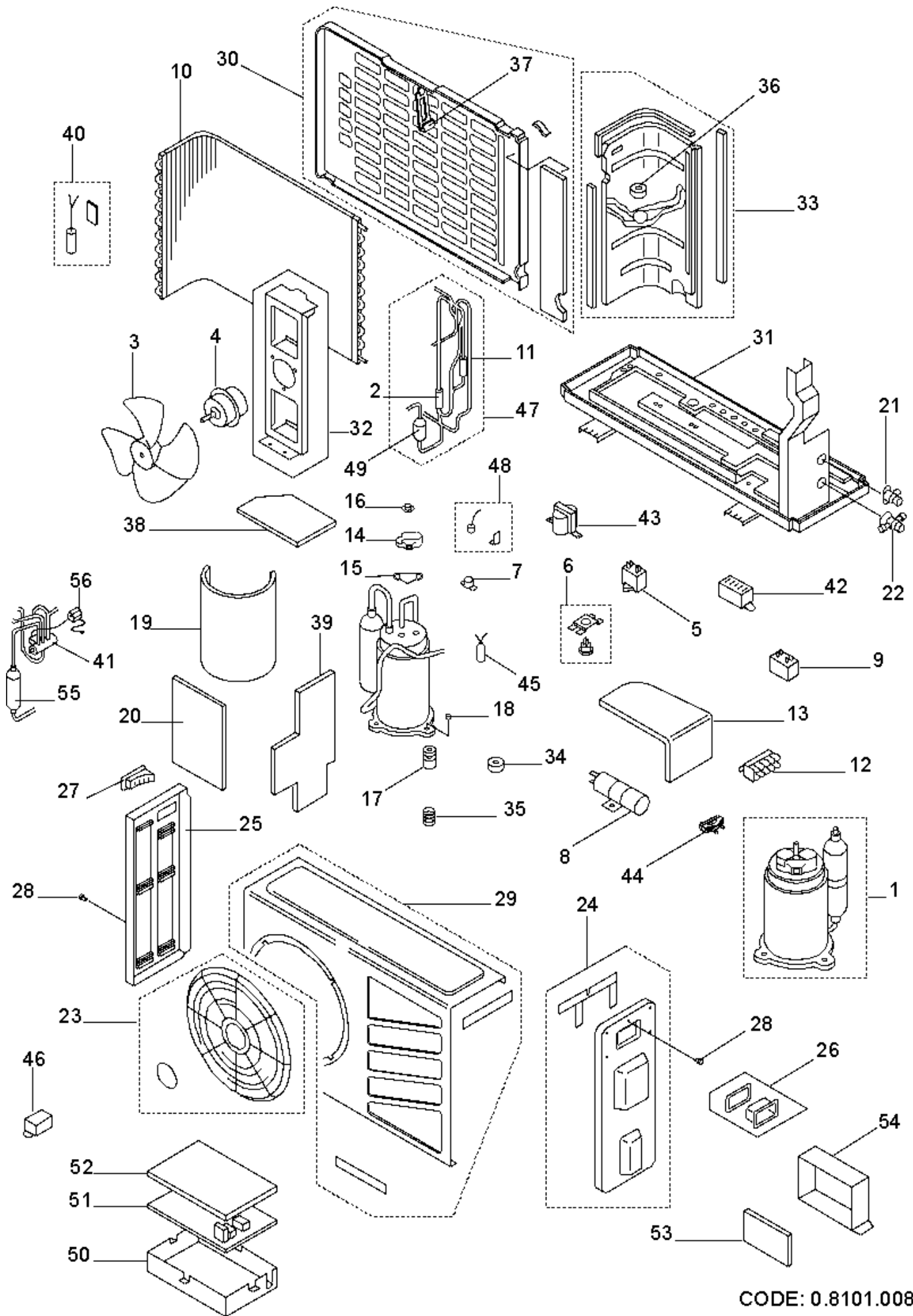


387007006 AER507SC CONDIZIONATORE U.E.

RIF. ESPLOSO	CODICE	DESCRIZIONE	QTÀ	DATA INIZIO	DATA FINE	DA MATRICOLA
1	S6231505697	COMPRESS.80206045 C-1 RN60H5H	1.00 NR	20/03/1998	N.A.	
2	S6231505680	GR.TUBI CAPILL.UE7 S/C R407C	1.00 NR	20/03/1998	N.A.	
3	S6230418837	VENTILATORE ELICOIDALE	1.00 NR	20/03/1998	N.A.	
4	S6231380522	MOT.VENT.UE6-21D5PB-S	1.00 NR	20/03/1998	N.A.	
5	S6230011618	CONDENSATORE PMD-4415 1,5MFD	1.00 NR	20/03/1998	N.A.	
6	S6230931343	RELE MRA99059-9201	1.00 NR	20/03/1998	N.A.	
7	S6230978898	TERMOSTATO C5-7C-115	1.00 NR	20/03/1998	N.A.	
8	S6230011700	CONDENSATORE 400V 17,5MFD	1.00 NR	20/03/1998	N.A.	
9	S6231312547	RELE G7L-2A-TUB	1.00 NR	20/03/1998	N.A.	
10	S6231289702	ASS.BATTERIA U.E.7/8/9 S/C	1.00 NR	20/03/1998	N.A.	
11	S6230433656	GRUPPO DISIDRATATORE	1.00 NR	20/03/1998	N.A.	
12	S6231383837	MORSETTIERA 4P U.I/E.SC MONOF.	1.00 NR	20/03/1998	N.A.	
14	S6260400765	COPERCHIO COMPRESSORE	1.00 NR	20/03/1998	N.A.	
15	SJ6260401021	GUARNIZIONE COPERCHIO COMPR.	1.00 NR	20/03/1998	N.A.	
16	S6260400888	DADO COPERCHIO COMPRESS.5MM	1.00 NR	20/03/1998	N.A.	
18	S6230296534	DADO C/BORDO	1.00 NR	20/03/1998	N.A.	
19	S6230530409	ISOLANTE 395X195X6	1.00 NR	20/03/1998	N.A.	
20	S6230530959	ISOLANTE 330X450X7	1.00 NR	20/03/1998	N.A.	
21	S6231391610	GR.VALVOLA 1/4 U.E. 7/9 CASTEL	1.00 NR	20/03/1998	N.A.	
22	S6231391627	VALVOLA 3/8"	1.00 NR	20/03/1998	N.A.	
23	S6231082938	GRIGLIA MANDATA UE NEUTRA	1.00 NR	20/03/1998	N.A.	
24	S6231313049	FIANCATA DESTRA	1.00 NR	20/03/1998	N.A.	
25	S6231313032	FIANCATA SX(AE7/9)	1.00 NR	20/03/1998	N.A.	
26	S6230503502	MANIGLIA U.E.GRI.NW-A54	1.00 NR	20/03/1998	N.A.	
27	S6230503526	MANIGLIA PANN.LAT.SX.U.E.	1.00 NR	20/03/1998	N.A.	
28	S6230507623	DISTAN.PAN.LAT.SX UE.7/12(2PZ)	1.00 NR	20/03/1998	N.A.	
30	S6231314411	PANNELLO POSTERIORE	1.00 NR	20/03/1998	N.A.	
31	S6231312981	GR.BASAMENTO U.E. 7/8 SC	1.00 NR	20/03/1998	N.A.	
32	S6231176514	STAFFA MOTOVENTIL.U.E.7/8/9	1.00 NR	20/03/1998	N.A.	
33	S6231312998	ASS.DIV.BATT/COMP.U.E.7/8 SC	1.00 NR	20/03/1998	N.A.	
44	S6231422567	FISSACAVO PA268/SQ	1.00 NR	20/03/1998	N.A.	



CODE: 0.8101.008.1