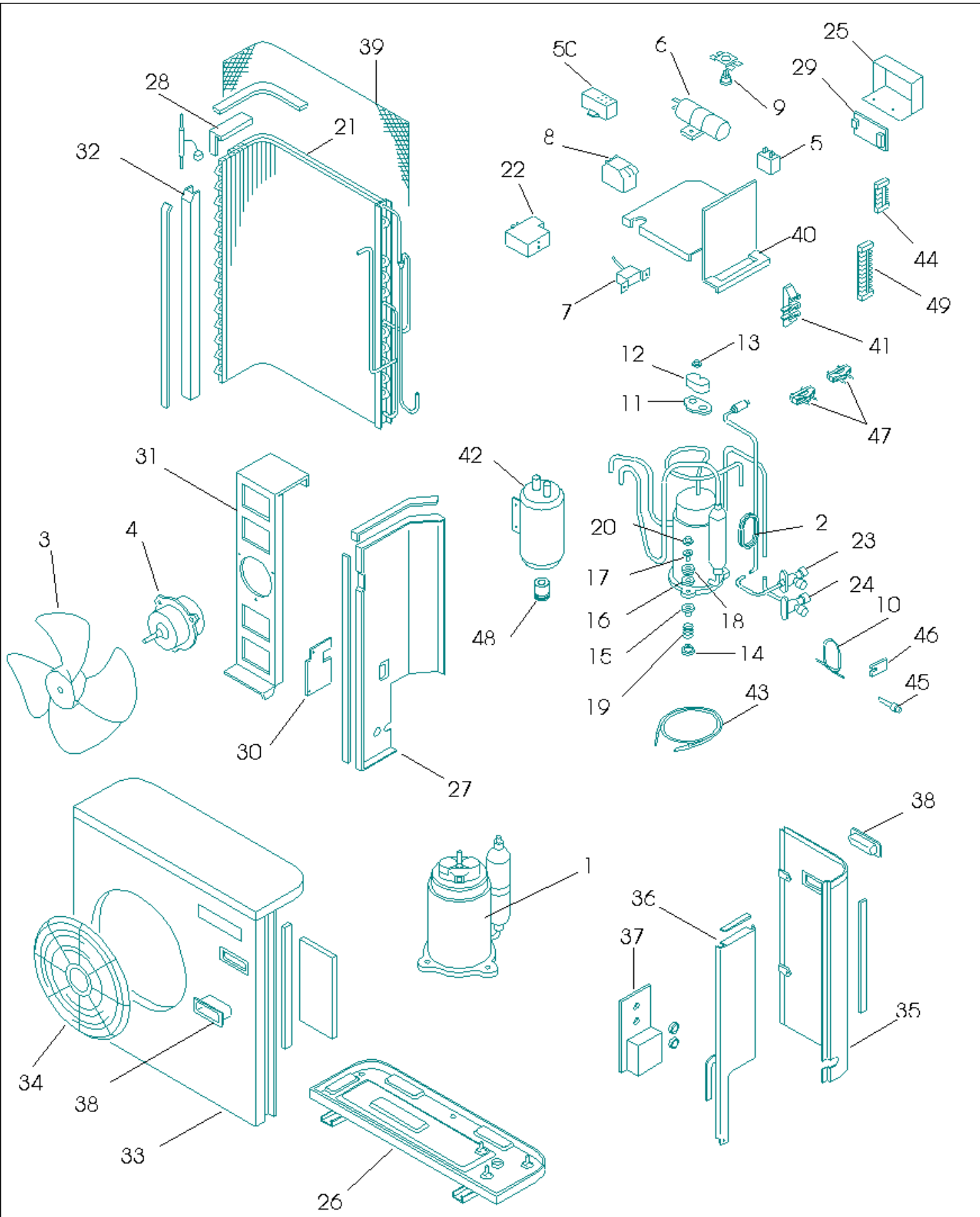


387007071 AER22SCL U.E. CONDIZ.

RIF. ESPLOSO	CODICE	DESCRIZIONE	QTÀ	DATA INIZIO	DATA FINE	DA MATRICOLA
1	S6231526791	COMPRESSORE-C-R221H5S-	1.00 NR	29/05/2000	N.A.	
2	S6750000189	GR. TUBI CAPILL.UE 22 407L	1.00 NR	29/05/2000	N.A.	
3	S6230898370	VENTILATORE ELICOIDALE	1.00 NR	29/05/2000	N.A.	
4	S6231354301	MOTORE VENT.KFC6S-51B5PAC-50W	1.00 NR	29/05/2000	N.A.	
5	S6231427128	COND.PMD-SH5MF	1.00 NR	29/05/2000	N.A.	
6	S6230011762	CONDENSATORE 400V 40 MFD	1.00 NR	29/05/2000	N.A.	
7	S6231354356	TERMOSTATO YTB-S383	1.00 NR	29/05/2000	N.A.	
8	S6231427135	RELE'HE-20FT31B YASKAWA DENKI	1.00 NR	29/05/2000	N.A.	
9	S6261000292	RELE'OL-D24	1.00 NR	29/05/2000	N.A.	
10	S6230810006	CAPILLARE D.E.3/D.I.1,42 L275M	1.00 NR	29/05/2000	N.A.	
13	S6260400888	DADO COPERCHIO COMPRESS.5MM	1.00 NR	29/05/2000	N.A.	
14	S6230350144	GOMMINO COMPRESSORE(3PZ)	1.00 NR	29/05/2000	N.A.	
15	S6230784819	GOMMINO PROTEZIONE(3PZ)	1.00 NR	29/05/2000	N.A.	
16	S6230784826	GOMMINO COMPRESSORE(3PZ)	1.00 NR	29/05/2000	N.A.	
17	S6230784833	GOMMINO PROTEZIONE(3PZ)	1.00 NR	29/05/2000	N.A.	
18	S6230784376	DISTANZIALE COMPRESSORE(3PZ)	1.00 NR	29/05/2000	N.A.	
19	S6230345836	MOLLA	1.00 NR	29/05/2000	N.A.	
22	S6705000010	TRASDUTTORE DI PRESS.JOHNSON C	1.00 NR	29/05/2000	N.A.	
23	S6231367318	GR.VALVOLA 1/4 U.E.22 S/C	1.00 NR	29/05/2000	N.A.	
24	S6230706170	GR.VALVOLA 5/8 U.E.22	1.00 NR	29/05/2000	N.A.	
26	S6231427203	ASS.BASAMENTO U.E. 22	1.00 NR	29/05/2000	N.A.	
29	S6705000009	SCHEDA ELETTRONICA JOHNSON C.	1.00 NR	29/05/2000	N.A.	
31	S6231427227	ASS.STAFFA MOTOVENTIL.U.E.22	1.00 NR	29/05/2000	N.A.	
33	S6750000107	ASS.PANNELLO ANT.UE.22	1.00 NR	29/05/2000	N.A.	
34	S6231427173	ASS.GRIGLIA MANDATA U.E. 22	1.00 NR	29/05/2000	N.A.	

RIF. ESPLOSO	CODICE	DESCRIZIONE	QTÀ	DATA INIZIO	DATA FINE	DA MATRICOLA
35	S6231427180	ASS.PANN.POST.U.E. 22	1.00 NR	29/05/2000	N.A.	
36	S6231427197	ASS.PANN.LAT.U.E.22	1.00 NR	29/05/2000	N.A.	
37	S6231373395	SUPPORTO VALVOLE U.E.22	1.00 NR	29/05/2000	N.A.	
38	S6230503502	MANIGLIA U.E.GRI.NW-A54	1.00 NR	29/05/2000	N.A.	
39	S6230719958	PROTEZIONE	1.00 NR	29/05/2000	N.A.	
41	S6231428972	MORSETTIERA 3P FV110 ELETTOGIB	1.00 NR	29/05/2000	N.A.	
43	S6230036109	RESISTENZA	1.00 NR	29/05/2000	N.A.	
44	S6231383837	MORSETTIERA 4P U.I/E.SC MONOF.	1.00 NR	29/05/2000	N.A.	
45	S6230707603	GR.ATTACCO CARICA U.E.22 S/C	1.00 NR	29/05/2000	N.A.	
46	S6231373685	PIASTRINA LAM.FISS.VALVOLE	1.00 NR	29/05/2000	N.A.	
47	S6231422567	FISSACAVO PA268/SQ	1.00 NR	29/05/2000	N.A.	
48	S6720000631	AMMORT.MTV CON BOCCOLA(3PZ)	1.00 NR	29/05/2000	N.A.	



CODE:0.8101.139.0