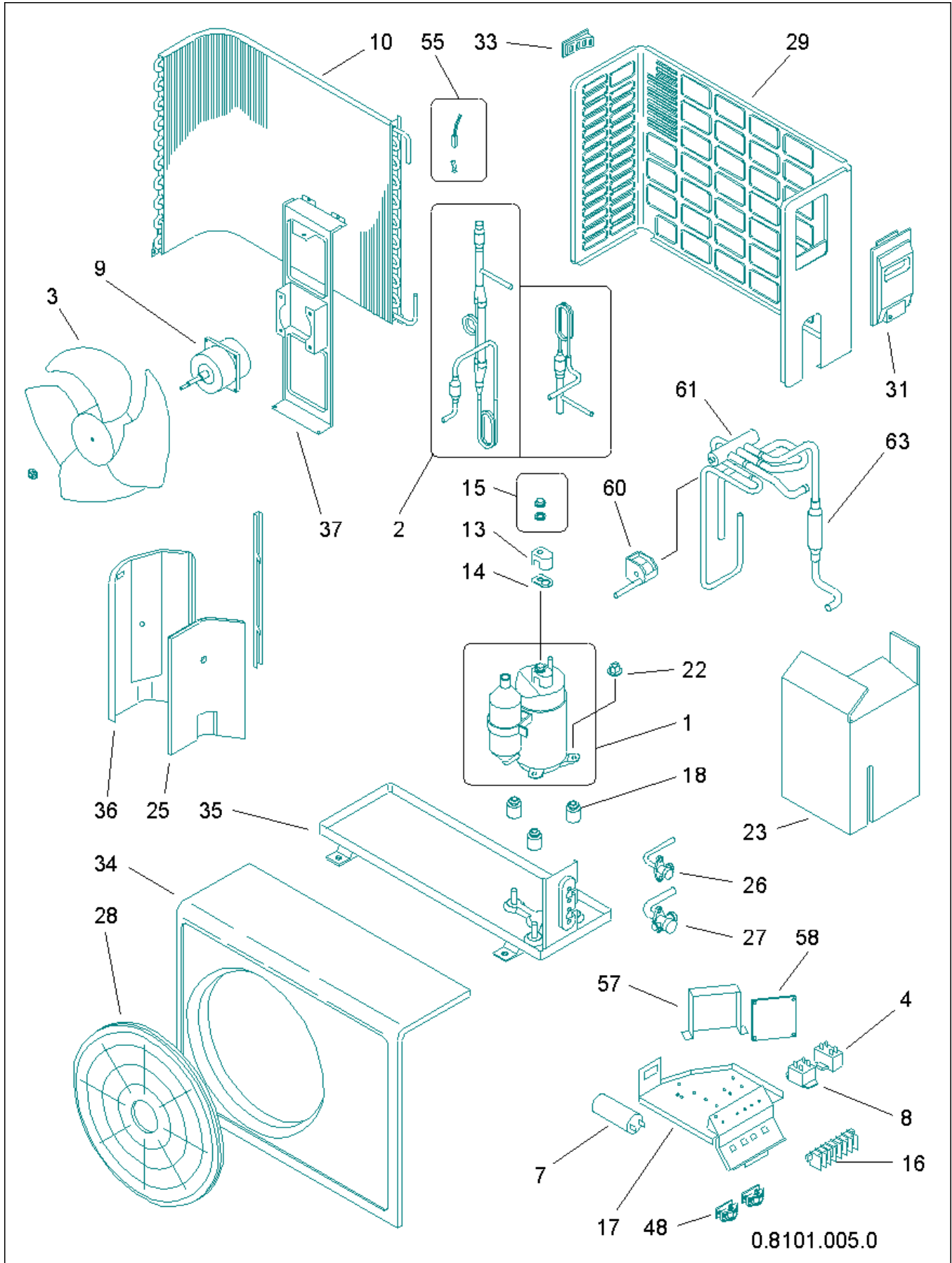


# 387807001 SE09F STORM CONDIZ.U.E.

Rif. esploso	Codice	Descrizione	Qtà	Data inizio	Data fine	Disponibile	Da Matricola
1	S6750000082	COMPRESS.RH154VHAT.R22.9MBH	1.00 NR	26/04/2000	n.a.		
2	S6750000085	GR.TUBI CAPILLARE UE.J.9SC	1.00 NR	26/04/2000	n.a.		
3	S6231511681	GR.VENTOLA C7/12EA-H	1.00 NR	26/04/2000	n.a.		
4	S6230011618	CONDENSATORE PMD-4415 1,5MFD	1.00 NR	26/04/2000	n.a.		
7	S6705000006	CONDENSATORE 25MF MKP1.27.4	1.00 NR	26/04/2000	n.a.		
8	S6702000020	RELE'COMP.30A	1.00 NR	26/04/2000	n.a.		
9	S6231533416	MOTOVENTIL.SISME (S6231511933)	1.00 NR	26/04/2000	24/02/2002		
9	S6231511933	MOTOVENTILATORE SISME MO1722	1.00 NR	24/02/2002	n.a.		
13	S6750000089	COPERCHIO COMPRESSORE	1.00 NR	26/04/2000	n.a.		
14	S6750000090	GUARNIZIONE COPERCHIO COMPRES.	1.00 NR	26/04/2000	n.a.		
15	S6750000131	DADO COPERCHIO COMPRESS.	1.00 NR	26/04/2000	n.a.		
16	S6705000008	MORSETTIERA 4P	1.00 NR	26/04/2000	n.a.		
17	S6231511964	QUADRO ELETTR.LAM.C7/12EA	1.00 NR	26/04/2000	n.a.		
18	S6720000590	ANTIVIBR.COMPR.(VCS01D211)	1.00 NR	26/04/2000	n.a.		
22	S6230296497	DADO C/BORDO	1.00 NR	26/04/2000	n.a.		
23	S6231533324	ISOLANTE COMPRES.600X490X7	1.00 NR	26/04/2000	23/03/2012		
23	S6760000772	ISOL.VANO COMP. 600X490X7	1.00 NR	23/03/2012	n.a.		
25	S6231533317	ISOLANTE DIV.COMPR.405X223X7	1.00 NR	26/04/2000	n.a.		
26	S6750000092	GR.VALVOLA 1/4 FUJINE SANGYO	1.00 NR	26/04/2000	n.a.		
27	S6750000093	GR.VALVOLA 3/8 FUJINE SANGYO	1.00 NR	26/04/2000	n.a.		
28	S6231082938	GRIGLIA MANDATA UE NEUTRA	1.00 NR	26/04/2000	n.a.		
29	S6231511643	ASS.PANNELLO POST.C7/12EA-H	1.00 NR	26/04/2000	n.a.		
31	S6231511629	ASS.SPORT.MORS.C7/12EA-H	1.00 NR	26/04/2000	n.a.		
33	S6230503526	MANIGLIA PANN.LAT.SX.U.E.	1.00 NR	26/04/2000	n.a.		
35	S6231511971	ASS.BASAMENTO C7/12EHA-9/12EA	1.00 NR	26/04/2000	n.a.		
36	S6231511988	ASS.DIVISO.BATT/COMP.C7/12EA-H	1.00 NR	26/04/2000	n.a.		
37	S6231533294	ASS.STAFFA MOTOVENTIL.	1.00 NR	26/04/2000	n.a.		
48	S6231422567	FISSACAVO PA268/SQ	1.00 NR	26/04/2000	n.a.		

Rif. esploso	Codice	Descrizione	Qtà	Data inizio	Data fine	Disponibile	Da Matricola
63	S6760000087	MUFFOLA	1.00 NR	26/04/2000	n.a.		



0.8101.005.0