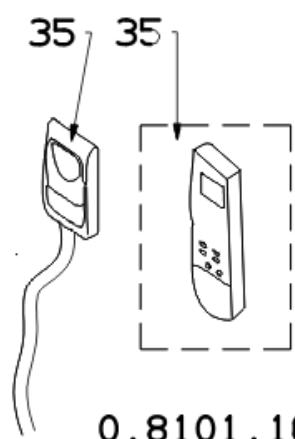
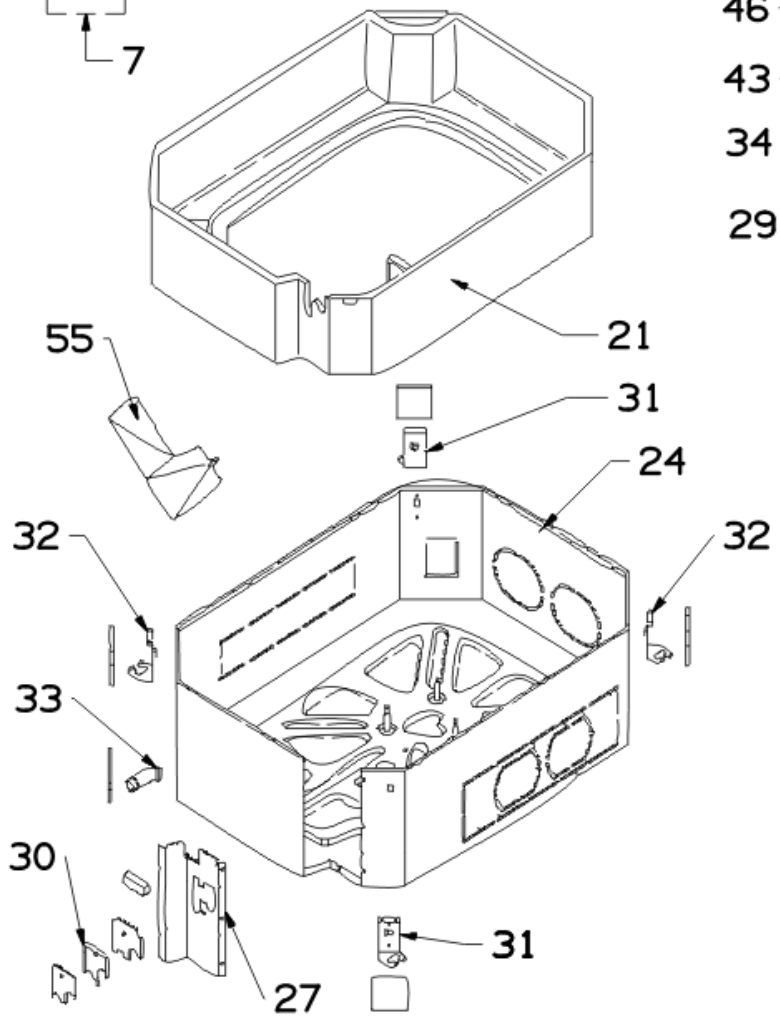
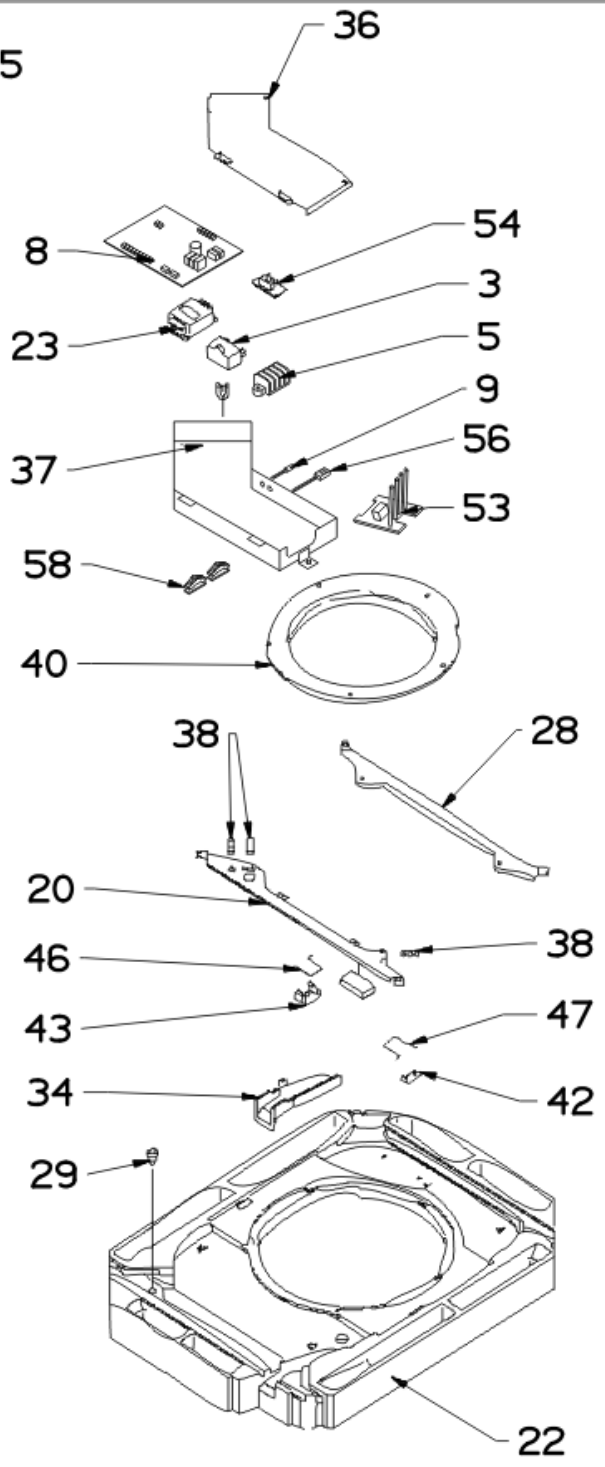
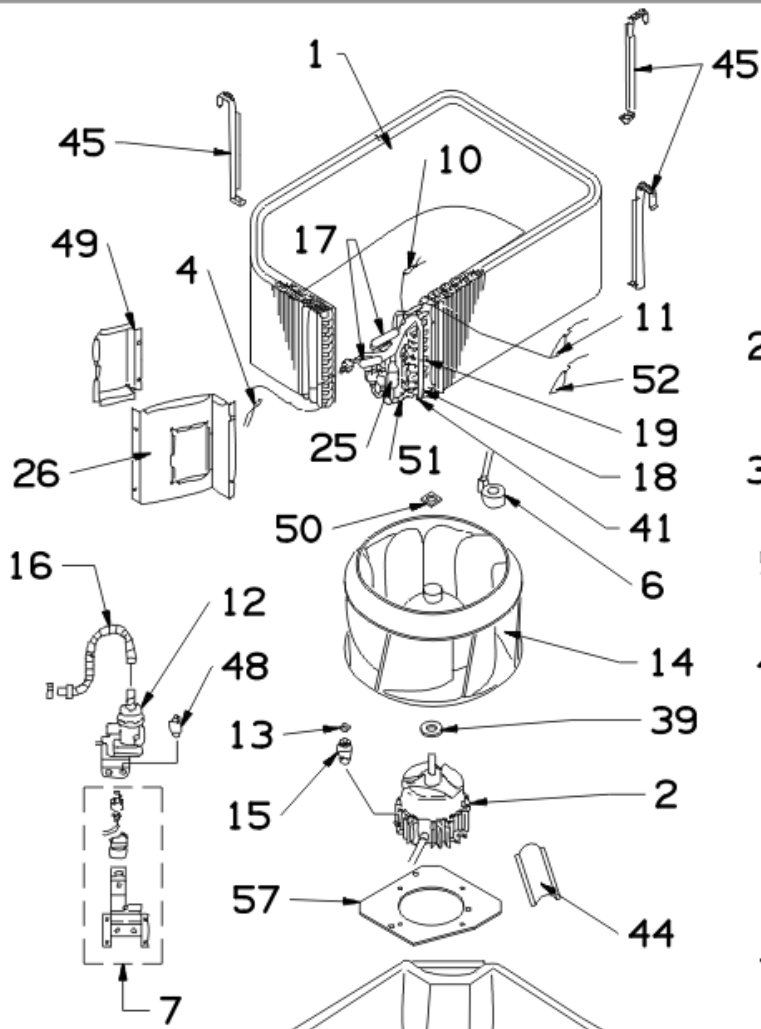


387006193 ASIDS13DC U.I.CONDIZ. I-SERIES

RIF. ESPLOSO	CODICE	DESCRIZIONE	QTÀ	DATA INIZIO	DATA FINE	DA MATRICOLA
2	S6704000277	MOTORE VENT.CASS.H2O DCI	1.00 NR	10/09/2015	N.A.	
5	S6704000259	MORSETTIERA 7P	1.00 NR	10/09/2015	N.A.	
7	S6704000280	GR.GALLEGGIANTE CASS.H2O DCI	1.00 NR	10/09/2015	N.A.	
8	S6704001402	GR.SCHEDA CTR DCI UI ASICS13DC	1.00 NR	10/09/2015	N.A.	
9	S6704000285	SODA ARIA L550(2P-XHP-GRN)	1.00 NR	10/09/2015	N.A.	
10	S6704000284	SONDA BATT.L1400(2P-XHP-WHT)	1.00 NR	10/09/2015	N.A.	
12	S6704000279	POMPA DI DRENAGGIO CASS.H2O DC	1.00 NR	10/09/2015	N.A.	
13	S6230936508	RANELLA (SUPP.MOTORE)	1.00 NR	10/09/2015	N.A.	
14	S6380200320	VENTOLA CASSETTE 36/48000	1.00 NR	10/09/2015	N.A.	
16	S6380197668	TUBETTO DRENAGGIO CASSETTE	1.00 NR	10/09/2015	N.A.	
20	S6380197682	SUPP.VASCH.COND.DX CASSETTE	1.00 NR	10/09/2015	N.A.	
21	S6231604932	ASS.GUSCIO SUP.CASSETTE 36/48	1.00 NR	10/09/2015	N.A.	
22	S6380200450	GR.VASCH.COND.CASSETTE 36/48	1.00 NR	10/09/2015	N.A.	
24	S6380200467	ASS.STRUTTURA CASS.36/48	1.00 NR	10/09/2015	N.A.	
26	S6380200405	CHIUSURA BATTERIA	1.00 NR	10/09/2015	N.A.	
27	S6380200382	CHIUS.ATTAC.LAM.PREIS.CASS.36/	1.00 NR	10/09/2015	N.A.	
28	S6380197712	SUPP.VASCH.COND.SX.CASSETTE	1.00 NR	10/09/2015	N.A.	
29	S6231019132	TAPPO D.14,5 GOMMA	1.00 NR	10/09/2015	N.A.	
30	S6380197729	PIASTRINA ATTACC.XR253/363/483	1.00 NR	10/09/2015	N.A.	
31	S6380197736	ASS.AGGANCIO SOSTEGNO DX CASS.	1.00 NR	10/09/2015	N.A.	
32	S6380197743	ASS.GANCIO SOSTEGNO SX CASS.	1.00 NR	10/09/2015	N.A.	
33	S6380109326	ATTACCO DRENAGGIO	1.00 NR	10/09/2015	N.A.	
34	S6380200399	COP.PROTEZ.CAVOALIM.	1.00 NR	10/09/2015	N.A.	
35	S6704000226	TLC 2012 SAC WREM-2	1.00 NR	10/09/2015	12/04/2021	
35	S6704000336	TELEC.2021 SAC W-REM-3 33KHZ NEUTRO	1.00 NR	13/04/2021	N.A.	

RIF. ESPLOSO	CODICE	DESCRIZIONE	QTÀ	DATA INIZIO	DATA FINE	DA MATRICOLA
36	S6704000291	COPERCHIO Q.ELET.CASS.80X110H2	1.00 NR	10/09/2015	N.A.	
37	S6704000288	ASS.Q.ELET.LAM.CASS.80X100H2OD	1.00 NR	10/09/2015	N.A.	
38	S6380197965	SQUAD.GUIDA CAVI CASSETTE	1.00 NR	10/09/2015	N.A.	
39	S6231263856	RONDELLA SPEC.SP.1	1.00 NR	10/09/2015	N.A.	
40	S6380197798	BOCCAGLIO	1.00 NR	10/09/2015	N.A.	
42	S6380197958	CAVALL.MOLLET.(GRANDE)AGG.CORN	1.00 NR	10/09/2015	N.A.	
43	S6380197941	CAVALL.MOLLET.(PICCOLA)AGGAN.C	1.00 NR	10/09/2015	N.A.	
44	S6380197934	COPERTURA CAVI MOTOV.CASS.	1.00 NR	10/09/2015	N.A.	
45	S6380200474	SQUAD.SUPP.BATTERIA	1.00 NR	10/09/2015	N.A.	
46	S6380197859	MOLLETTA(PICCOLA)AGGANCI CORN	1.00 NR	10/09/2015	N.A.	
47	S6380197866	MOLLETTA(GRANDE)AGGANCI CORN.	1.00 NR	10/09/2015	N.A.	
48	S6380049523	SUPPORTO GOMMA(POMPA)	1.00 NR	10/09/2015	N.A.	
49	S6380200375	COP.CHIUSURA BATT.	1.00 NR	10/09/2015	N.A.	
50	S6231262866	RONDELLA QUADRA SP.3,2	1.00 NR	10/09/2015	N.A.	
56	S6704000286	SONDA UMIDITÀ L500 CASS.H2ODCI	1.00 NR	10/09/2015	21/03/2018	
56	S6704000326	SONDA UMIDITÀ L500 AS/SD/FC	1.00 NR	22/03/2018	N.A.	
57	S6704000278	SOSTEGNO PIATTO MOTORE	1.00 NR	10/09/2015	N.A.	
58	S6231422567	FISSACAVO PA268/SQ	1.00 NR	10/09/2015	N.A.	



0.8101.160.03