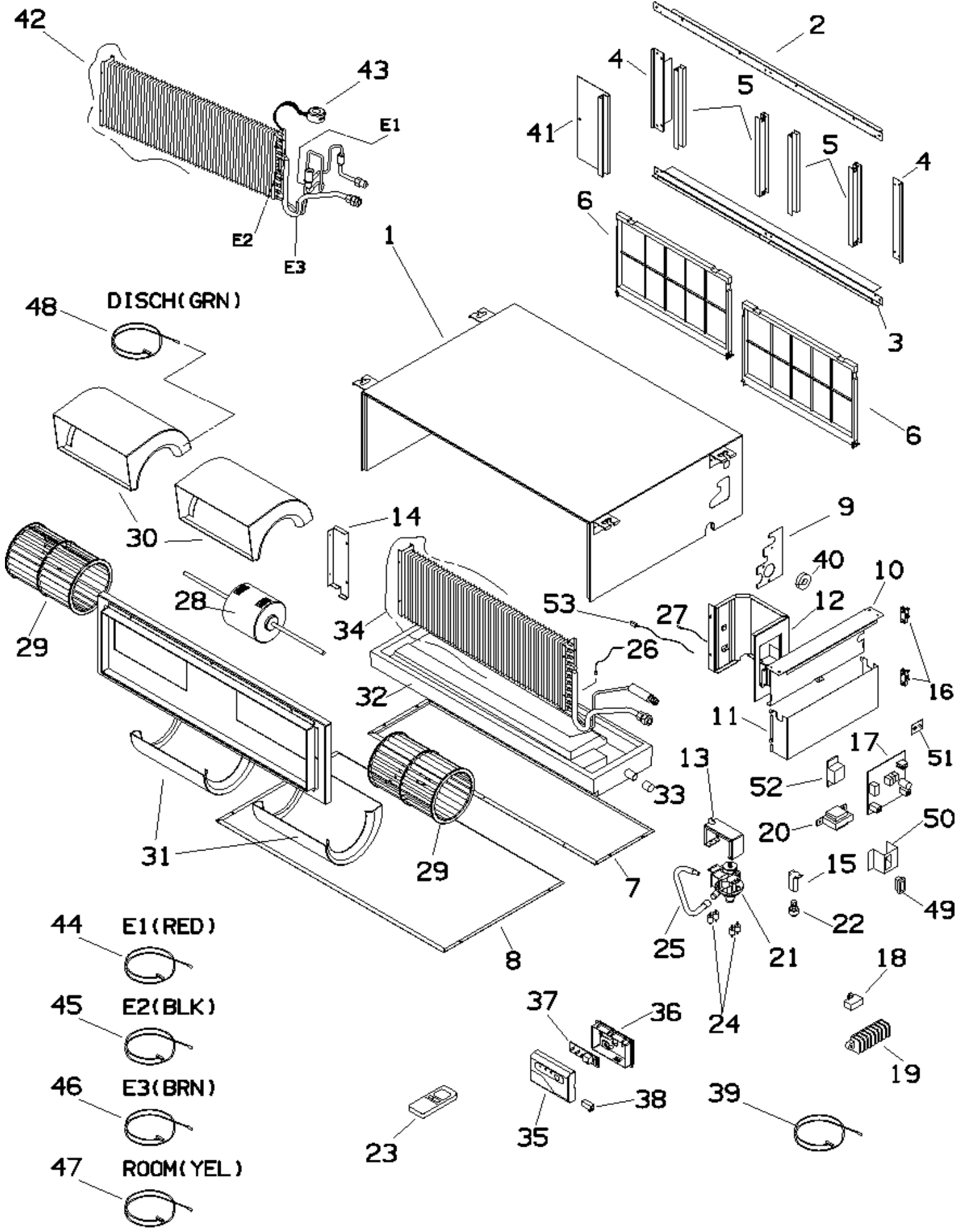


387006145 ADI38AL U.I.CONDIZ.

RIF. ESPLOSO	CODICE FIGLIO	DESCRIZIONE	QTÀ IMPIEGATA	DATA INIZIO	DATA FINE	DA MATRICOLA
1	S6740000299	ASS PANN SUPERIORE DUCTED 9/12	1	26/07/2005	N.A.	
2	S6740000300	FLANGIA POST SUP DUCTED	1	26/07/2005	N.A.	
3	S6740000301	FLANGIA POST INF DUCTED	1	26/07/2005	N.A.	
4	S6740000302	FLANGIA POST DX/SX DUCTED	1	26/07/2005	N.A.	
5	S6740000303	GUIDA FILTRO DUCTED	1	26/07/2005	N.A.	
6	S6740000304	FILTRO ARIA UI DUCTED	1	26/07/2005	N.A.	
7	S6740000305	PANN INF DUCTED 9/12	1	26/07/2005	N.A.	
8	S6740000306	PANN.INF.DUCTED 9/12	1	26/07/2005	N.A.	
9	S6740000307	CHIUSURA ATTACCHI DUCTED	1	26/07/2005	N.A.	
10	S6740000413	QUADRO ELET.LAM.M.DC INV.	1	26/07/2005	N.A.	
11	S6740000213	COPERCHIO Q.E.L.LAM.MINICASS.	1	26/07/2005	N.A.	
12	S6740000308	SUPP DX BATTERIA DUCTED	1	26/07/2005	N.A.	
13	S6740000221	SOSTEGNO POMPA	1	26/07/2005	N.A.	
14	S6740000309	SUPP SX BATTERIA DUCTED 9/12	1	26/07/2005	N.A.	
15	S6740000223	SOSTEGNO MICROGAL.MINICASS.	1	26/07/2005	N.A.	
16	S6231422567	FISSACAVO PA268/SQ	1	26/07/2005	N.A.	
17	S6704000123	SCHEDA ELETTR.STORM DCI	1	26/07/2005	N.A.	
18	S6230962613	CONDENSATORE 440V.1,8 MFD	1	26/07/2005	N.A.	
18	S6702000079	CONDENSATORE 3MF/400V ARCO TRO	1	17/03/2006	N.A.	
19	S6704000124	MORSETTIERA 4P DCI	1	26/07/2005	N.A.	
21	S6231456869	POMPA CONDENSA AD	1	26/07/2005	11/10/2016	
21	S6720000750	POMPA MES PC-30	1	11/10/2016	N.A.	
22	S6704000025	GALLEGG.DI SICUREZZA L.150	1	26/07/2005	N.A.	
23	S6704000086	TELECOM. RC-7(RC) (E4527178)	1	26/07/2005	N.A.	
24	S6231019378	SUPPORTO GOMMA (4 PZ.)	1	26/07/2005	N.A.	
25	S6740000310	TUBO DRENAGG L.390 C/ISOL.	1	26/07/2005	N.A.	
26	S6706000025	SENSORE BATTERIA (A) AE036QH	1	26/07/2005	12/10/2015	
26	S6704000284	SONDA BATT.L1400(2P-XHP-WHT)	1	12/10/2015	N.A.	
27	S6704000099	SENSORE ARIA L.950 DUCTED	1	26/07/2005	N.A.	
28	S6704000043	MOTOVENTILATORE 5V DUCTED 9/12	1	26/07/2005	N.A.	

RIF. ESPLOSO	CODICE FIGLIO	DESCRIZIONE	QTÀ IMPIEGATA	DATA INIZIO	DATA FINE	DA MATRICOLA
29	S6740000311	VENTOLA CENTRIFUGA D160 L240MM	1	26/07/2005	N.A.	
30	S6740000312	SEMICOCLEA SUP.DUCTED	1	26/07/2005	N.A.	
31	S6740000313	SEMICOCLEA INF.DUCTED	1	26/07/2005	N.A.	
32	S6740000314	VASCHETTA CONDENSA	1	26/07/2005	N.A.	
33	S6740000315	TAPPO VASCHETTA COND.	1	26/07/2005	N.A.	
34	S6740000486	ASS. BATTERIA AD9/12	1	26/07/2005	N.A.	
35	S6740000487	COP.RICEV.DUXTED ARGO	1	26/07/2005	N.A.	
36	S6740000318	GR.SUPORTO RICEVITORE DUCTED	1	26/07/2005	N.A.	
37	S6704000091	SCHEDA SPIE RICEV.F/C DUCTED	1	26/07/2005	N.A.	
38	S6704000093	SCHEDA INTERR.F/C DUCTED	1	26/07/2005	N.A.	
39	S6704000128	GR.CAVO RICEV.DUCTED DCI INV.	1	26/07/2005	N.A.	
40	S6740000225	GOMMINO PASSACAVI MINICASS	1	26/07/2005	N.A.	
51	S6704000127	SCHEDA LEDS/BUZZER AS/AD/AF/FC	1	26/07/2005	N.A.	



0.8101.154.5