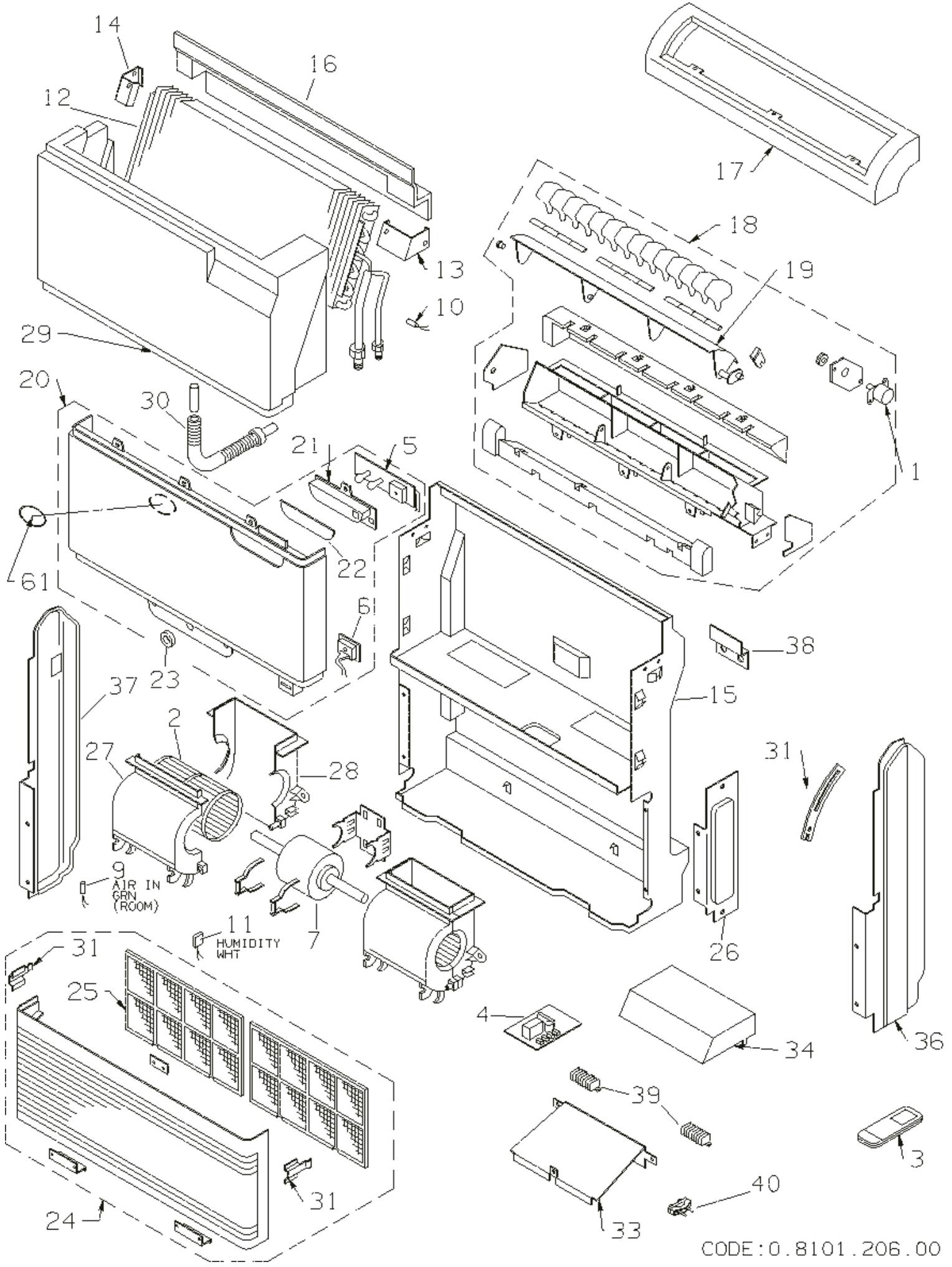


# 387005014 FCIBS9DC U.I.CONDIZ.

RIF. ESPLOSO	CODICE	DESCRIZIONE	QTÀ	DATA INIZIO	DATA FINE	DA MATRICOLA
1	S6231531320	MOTORE DEFLETTORE MP24GA2	1.00 NR	26/11/2015	N.A.	
2	S6231383400	GR. VENTOLA FC(1PZ)	1.00 NR	26/11/2015	N.A.	
3	S6704000226	TLC 2012 SAC WREM-2	1.00 NR	26/11/2015	12/04/2021	
3	S6704000336	TELEC.2021 SAC W-REM-3 33KHZ NEUTRO	1.00 NR	13/04/2021	N.A.	
4	S6704000317	CONTROL PCB FCIBS9DC	1.00 NR	26/11/2015	N.A.	
5	S6704000206	SCHEDA RICEV/LED FCIAS8 DCI	1.00 NR	26/11/2015	N.A.	
6	S6704000093	SCHEDA INTERR.F/C DUCTED	1.00 NR	26/11/2015	N.A.	
7	S6740001395	MOTORE	1.00 NR	26/11/2015	N.A.	
9	S6704000285	SODA ARIA L550(2P-XHP-GRN)	1.00 NR	26/11/2015	N.A.	
10	S6704000284	SONDA BATT.L1400(2P-XHP-WHT)	1.00 NR	26/11/2015	N.A.	
11	S6704000286	SONDA UMIDITÀ L500 CASS.H2ODCI	1.00 NR	26/11/2015	21/03/2018	
11	S6704000326	SONDA UMIDITÀ L500 AS/SD/FC	1.00 NR	22/03/2018	N.A.	
12	S6740000670	ASS.BATETRIA FC52AL	1.00 NR	26/11/2015	N.A.	
13	S6231383486	SQUADRETTA DX FISS BATT (FT)	1.00 NR	26/11/2015	N.A.	
14	S6231383493	SQUADRETTA SX FISS.BATTERIA FT	1.00 NR	26/11/2015	N.A.	
15	S6730000025	GR.TELAIO FT ARGO/TECHNIBEL	1.00 NR	26/11/2015	N.A.	
16	S6231383516	ISOLANTE TELAIO (FT)(POLISTIRO	1.00 NR	26/11/2015	N.A.	
17	S6231383523	TOP FT NW-A50	1.00 NR	26/11/2015	N.A.	
18	S6730000466	ASS.GRIGLIA MAND.FTMRV NW-A50	1.00 NR	26/11/2015	N.A.	
19	S6231383578	DEFLETTORE NW-A50UI PAV	1.00 NR	26/11/2015	N.A.	
20	S6740001050	GR FRONT FC/NW-A50 DCI	1.00 NR	26/11/2015	N.A.	
21	S6730000035	SUPPORTO RICEVITORE RAL9002	1.00 NR	26/11/2015	N.A.	
22	S6740000464	TARGHETTA RICEVITORE	1.00 NR	26/11/2015	N.A.	
23	S6231383684	GANCIO FEMMINA GRIGLIA ASP.FT	1.00 NR	26/11/2015	N.A.	
24	S6231383639	ASS.GRIGLIA ASPIRAZ.FT	1.00 NR	26/11/2015	N.A.	

<b>RIF. ESPLOSO</b>	<b>CODICE</b>	<b>DESCRIZIONE</b>	<b>QTÀ</b>	<b>DATA INIZIO</b>	<b>DATA FINE</b>	<b>DA MATRICOLA</b>
25	S6231383660	ASS.FILTRO ARIA FC(2PZ)	1.00 NR	26/11/2015	N.A.	
26	S6231382700	COPERCHIO LATERALE DX. FT	1.00 NR	26/11/2015	N.A.	
27	S6231383714	SEMICHIOCCIOLA FRONT.FC(1PZ)	1.00 NR	26/11/2015	N.A.	
28	S6231383721	SEMICHIOCCIOLA RETRO FC(1PZ)	1.00 NR	26/11/2015	N.A.	
29	S6231383738	ASS.VASCHETTA RACCOGLI CONDENS	1.00 NR	26/11/2015	N.A.	
30	S6230410022	TUBO SCARICO CONDENSA	1.00 NR	26/11/2015	N.A.	
31	S6231383752	BUSSOLA GUIDA GANCIO FT(2PZ)	1.00 NR	26/11/2015	N.A.	
34	S6740001399	COPERCHIO Q.ELETTRE.FC/SD DC	1.00 NR	26/11/2015	N.A.	
36	S6231383790	PANNELLO LAT.DX FT	1.00 NR	26/11/2015	N.A.	
37	S6231383806	PANNELLO LAT.SX FT	1.00 NR	26/11/2015	N.A.	
38	S6231383813	SQUADRETTA AGGANCIO AL MURO FT	1.00 NR	26/11/2015	N.A.	
39	S6704000259	MORSETTIERA 7P	1.00 NR	26/11/2015	N.A.	
40	S6231422567	FISSACAVO PA268/SQ	1.00 NR	26/11/2015	N.A.	



CODE:0.8101.206.00