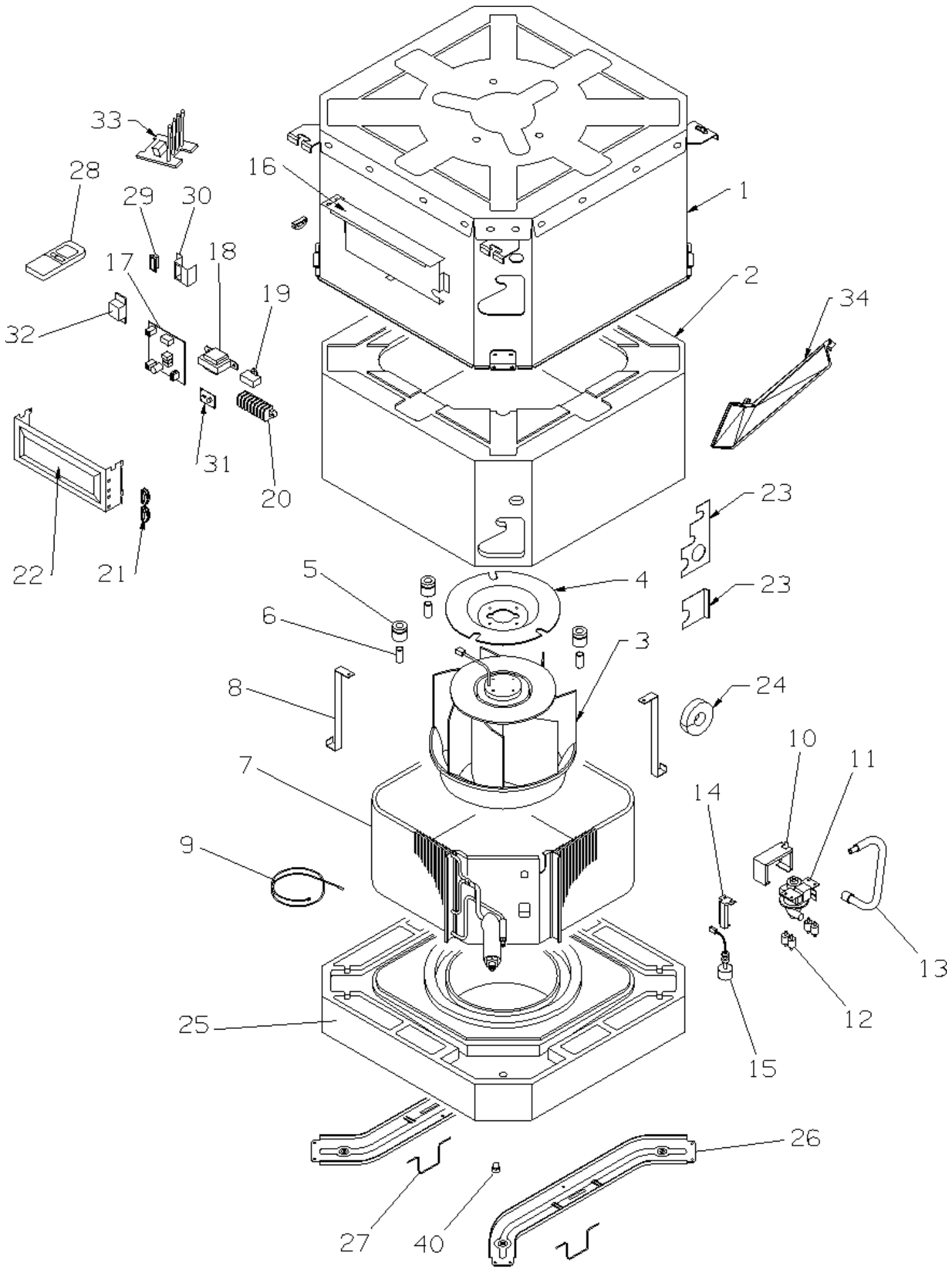


387006142 ASI28AL U.I.CONDIZ.

RIF. ESPLOSO	CODICE	DESCRIZIONE	QTÀ	DATA INIZIO	DATA FINE	DA MATRICOLA
1	S6740000214	STRUTTURA LAMIERA PRES.MINICAS	1.00 NR	25/07/2005	N.A.	
2	S6740000215	ISOLAMENTO PS MINICASSETTE	1.00 NR	25/07/2005	N.A.	
3	S6704000047	GR.MOTORE-VENTOLA	1.00 NR	25/07/2005	N.A.	
4	S6730000440	SOSTEGNO PIATTO MOTORE MINIC.	1.00 NR	25/07/2005	N.A.	
5	S6720000631	AMMORT.MTV CON BOCCOLA(3PZ)	1.00 NR	25/07/2005	N.A.	
6	S6720000632	BOCC. AMMORTIZ.MOTOV.FIN.(3PZ)	1.00 NR	25/07/2005	N.A.	
7	S6740000485	ASS. BATTER.AS9/12	1.00 NR	25/07/2005	N.A.	
8	S6740000220	SOSTEGNO BATTERIA MINICASS.2PZ	1.00 NR	25/07/2005	N.A.	
9	S6702000122	SENSORE BATTERIA	1.00 NR	25/07/2005	N.A.	
10	S6740000221	SOSTEGNO POMPA	1.00 NR	25/07/2005	N.A.	
11	S6231456869	POMPA CONDENSA AD	1.00 NR	25/07/2005	11/10/2016	
11	S6720000750	POMPA MES PC-30	1.00 NR	11/10/2016	N.A.	
12	S6231019378	SUPPORTO GOMMA (4 PZ.)	1.00 NR	25/07/2005	N.A.	
13	S6740000222	TUBO DRENAG.L.390	1.00 NR	25/07/2005	N.A.	
14	S6740000223	SOSTEGNO MICROGAL.MINICASS.	1.00 NR	25/07/2005	N.A.	
15	S6704000025	GALLEGG.DI SICUREZZA L.150	1.00 NR	25/07/2005	N.A.	
16	S6740000413	QUADRO ELET.LAM.M.DC INV.	1.00 NR	25/07/2005	N.A.	
17	S6704000123	SCHEDA ELETR.STORM DCI	1.00 NR	25/07/2005	N.A.	
19	S6230962583	CONDENSATORE 2UF/440V	1.00 NR	25/07/2005	N.A.	
20	S6704000124	MORSETTIERA 4P DCI	1.00 NR	25/07/2005	N.A.	
21	S6231422567	FISSACAVO PA268/SQ	1.00 NR	25/07/2005	N.A.	
22	S6740000213	COPERCHIO Q.E.LLAM.MINICASS.	1.00 NR	25/07/2005	N.A.	
23	S6740000224	CHIUSURA ATTACCHI MINICASS.	1.00 NR	25/07/2005	N.A.	
24	S6740000225	GOMMINO PASSACAVI MINICASS	1.00 NR	25/07/2005	N.A.	
25	S6740000226	GR.VASCETTA CONDENSA MINICAS.	1.00 NR	25/07/2005	N.A.	

RIF. ESPLOSO	CODICE	DESCRIZIONE	QTÀ	DATA INIZIO	DATA FINE	DA MATRICOLA
26	S6740000227	TRAVERSA MINICASS. 2PZ	1.00 NR	25/07/2005	N.A.	
27	S6740000228	MOLLETTA CORN.MINICASS.(2PZ)	1.00 NR	25/07/2005	N.A.	
28	S6704000125	TELEC.RC-7(RC)HP NEUTRO CASS/F	1.00 NR	25/07/2005	N.A.	
31	S6704000127	SCHEDA LEDS/BUZZER AS/AD/AF/FC	1.00 NR	26/07/2005	N.A.	



CODE:0.8101.151.4