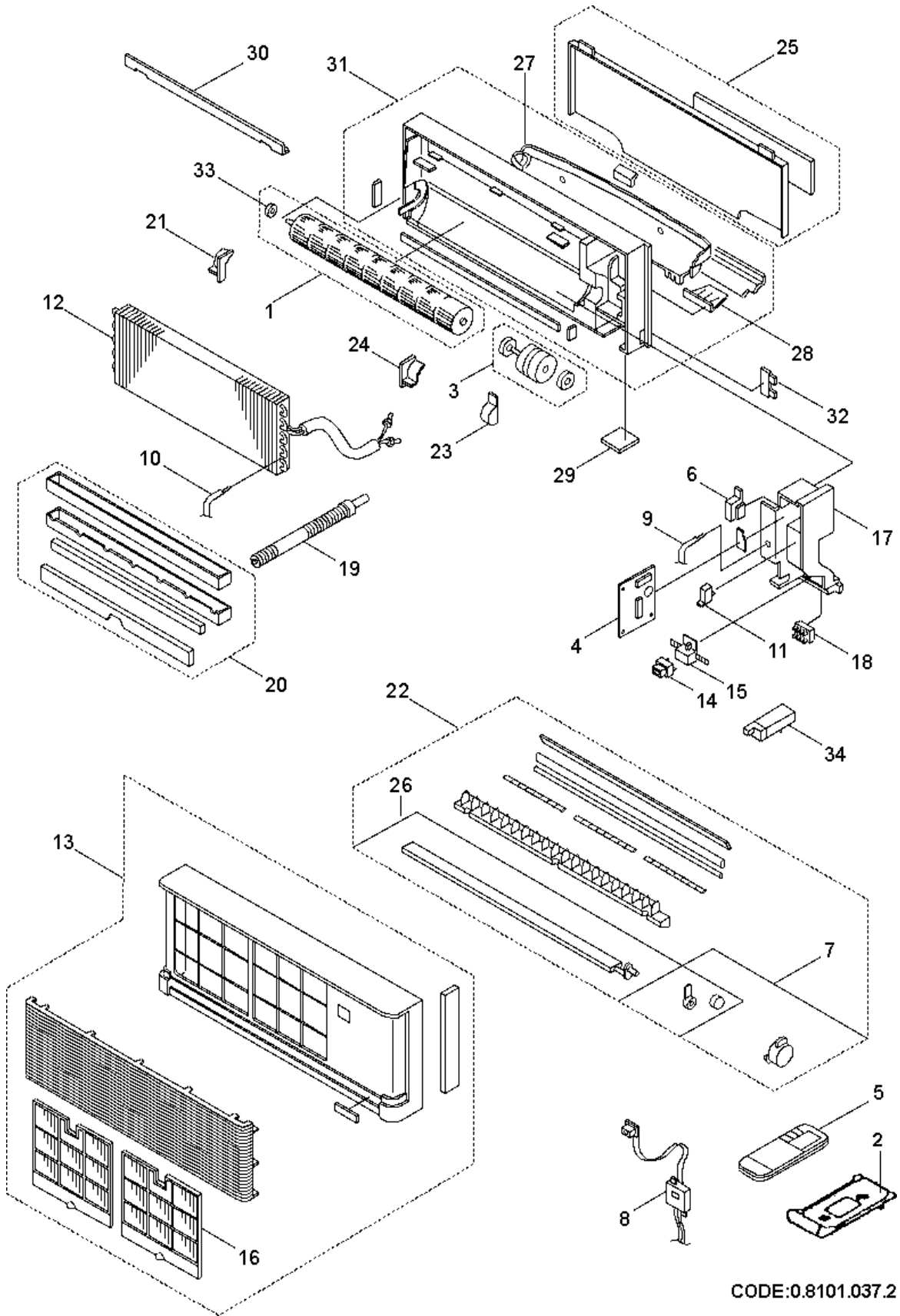


AW312HL ARGO CONDIZ.U.I.



CODE:0.8101.037.2

codice

387004927

modello

AW312HL

20/09/95

	rif.	codice	descrizione	q.tà	inizio val.	fine val.	da matr.	a matr.
*	1	6230960015	VENT.TANGENZIALE(AW7/9/12)	1	01/01/94	31/12/9999		
	2	6231289146	SUPPORTO TELECOMANDO	1	01/01/94	12/06/97		
*	3	6231380720	MOTORE VENT.AC10W-KFV2Q-11A5P-	1	01/01/94	31/12/9999		
*	4	6231386876	*SCHEDA CONTR.POW-K126GHS/E	1	01/01/94	31/12/95		
*	4	6231386906	P.C.B.POW-K76/96/126GHS 7/9/12	1	01/01/96	31/12/9999		
*	5	6231383929	TELECOMANDO NEUTRO RCS-6HPN3E	1	01/01/94	01/01/03		
*	5	6231611619	TELECOMANDO NEUTR.RCS-6HPN4E	1	01/01/03	31/12/9999		
*	6	6231369213	TRASF.ATR-J105-10VA	1	01/01/94	31/12/9999		
*	7	6231364690	MOTORE FLAP	1	01/01/94	31/12/9999		
*	8	6231386708	ASS.INTERR.RICEV.H/P S.6	1	03/03/99	31/12/9999		
*	8	6231386715	=6231386713 ASS.INTER.RIC.S.6H	1	01/01/94	03/03/99		
*	9	6231369268	TERMIST.KTEC.35-S6	1	01/01/94	31/12/9999		
*	10	6231369251	TERMISTORE PBC-41E-S4	1	01/01/94	31/12/9999		
*	11	6231369091	CONDENSATORE UPMD 440V/1.0MFD	1	01/01/94	31/12/9999		
	12	6231369114	ASS.BATTERIA	1	01/01/94	31/12/9999		
	13	6231345231	ASS.COPERTURA	1	01/01/94	31/12/9999		
	14	6231098885	COPERCHIO SENSORE H/W 7/12	1	01/01/94	31/12/9999		
	15	6231289139	SUPPORTO DI BASE SENSORE	1	01/01/94	31/12/9999		
	16	6231290401	FILTRO ARIA H/W 7/12(2PZ)	1	01/01/94	31/12/9999		
	17	6231380638	SCATOLA ELETT.NERA HW 7/12	1	01/01/94	31/12/9999		
	18	6231380577	MORSETTIERA 7P NERA	1	01/01/94	31/12/9999		
	19	6230410022	TUBO SCARICO CONDENSA	1	01/01/94	31/12/9999		
	20	6231289085	ASS.VASCHETTA RACCOGLI CONDEN.	1	01/01/94	31/12/9999		
	21	6231289078	STAFFA BLOCC.VENTOLA	1	01/01/94	31/12/9999		
	22	6231380621	GR.GRIGLIA MANDATA	1	05/11/98	31/12/9999		
	22	6740000002	*ASS.GRIGLIA MAND.AW3-H(7/12)	1	01/01/94	05/11/98		
	23	6231289061	STAFFA BLOCC.MOTORE VENTOLA	1	01/01/94	31/12/9999		
	24	6231289054	STAFFA BLOCC.MOTORE VENTOLA	1	01/01/94	31/12/9999		
	25	6231289047	ASS.LAMIERA INSTALL.MURO	1	01/01/94	31/12/9999		
	26	6231345316	FLAP	1	01/01/94	31/12/9999		
	27	6231290579	ISOLANTE POLISTIROLO	1	01/01/94	31/12/9999		
	28	6231290562	STAFFA AGGANCIAMENTO LAM.H/W 7/12 (2PZ)	1	01/01/94	31/12/9999		
	29	6231290555	SPORTELLO MORSETT.GRI.NW-A66	1	01/01/94	31/12/9999		
	31	6231302029	GR.BASAMENTO(AW7/9/11)	1	01/01/94	31/12/9999		
	32	6231289092	STAFFA BLOCC.TUBI H/W 7/12	1	01/01/94	31/12/9999		
*	33	6230944466	CUSCINETTO VENTOLA-AW	1	01/01/94	31/12/9999		
	998	08101037	ESPLOSO U.I. H/W	1	01/01/95	31/12/9999		
	999	6760000018	KIT IMBALLO AW312HL	1	01/01/95	31/12/9999		