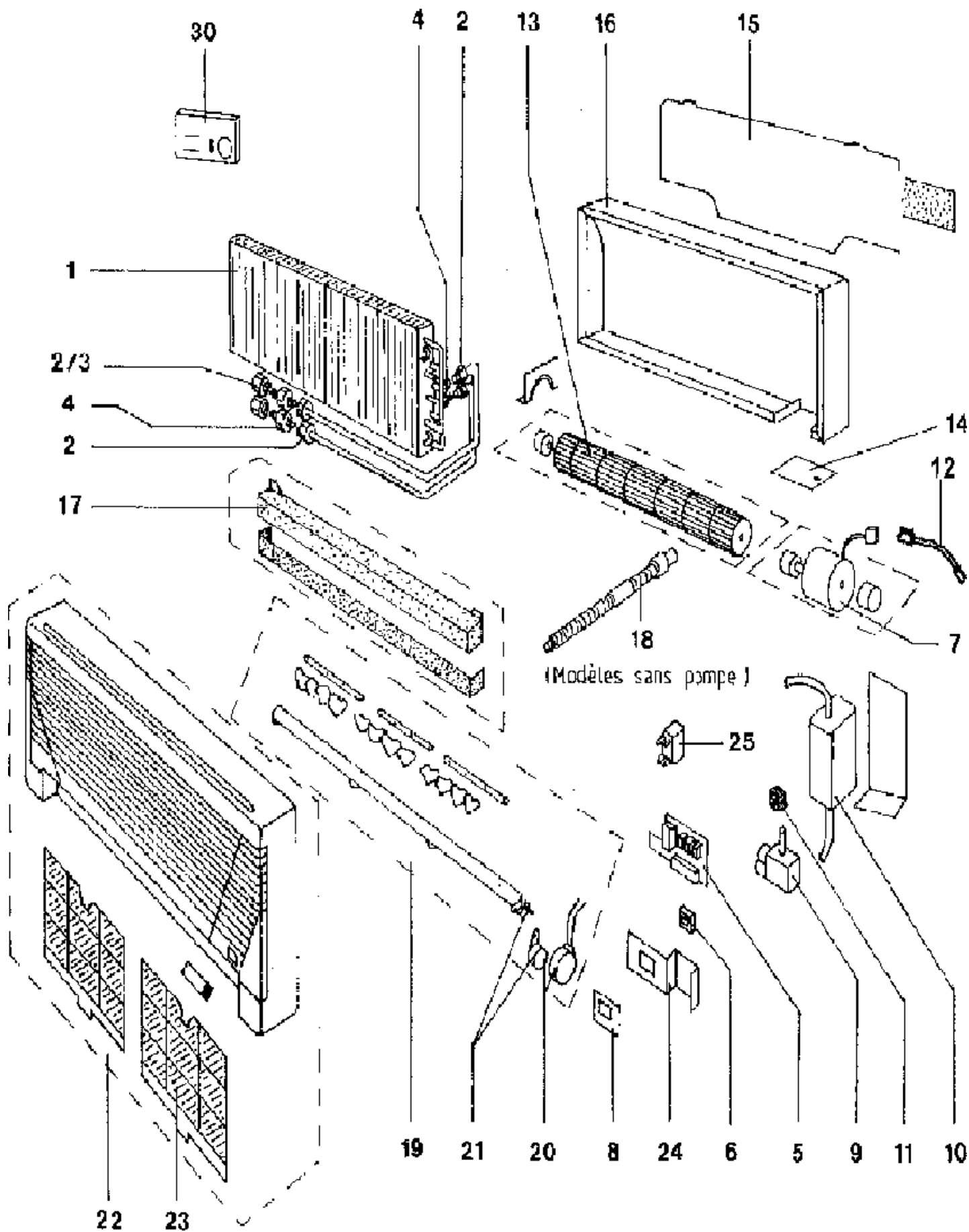


# 387004040 AWW 3000 U.I.CONDIZ.

RIF. ESPLOSO	CODICE	DESCRIZIONE	QTÀ	DATA INIZIO	DATA FINE	DA MATRICOLA
5	S6703000012	SCHEDA CONTR.MSW3	1.00 NR	19/03/2004	N.A.	
7	S6231304023	MOTORE VENT.UE2Q-21A5P-S	1.00 NR	19/03/2004	N.A.	
13	S6231135566	VENT.TANG(AW18-22)	1.00 NR	19/03/2004	N.A.	
14	S6231290739	SPORTELLO MORSETTIERA	1.00 NR	19/03/2004	N.A.	
16	S6231302166	ASS.BASAMENTO(AW12/18/22)	1.00 NR	19/03/2004	N.A.	
17	S6231302180	ASS.VASCHETTA RACCOGLI CONDEN.	1.00 NR	19/03/2004	N.A.	
18	S6230928954	TUBO SCARICO CONDENSA	1.00 NR	19/03/2004	N.A.	
19	S6730000195	ASS.GRIGLIA MAND.16/22	1.00 NR	19/03/2004	N.A.	
21	S6231302159	FLAP	1.00 NR	19/03/2004	N.A.	
23	S6231290654	FILTRO ARIA H/W 12/22(2PZ)	1.00 NR	19/03/2004	N.A.	
25	S6230011618	CONDENSATORE PMD-4415 1,5MFD	1.00 NR	19/03/2004	N.A.	



CODE : 0.8101.097.0