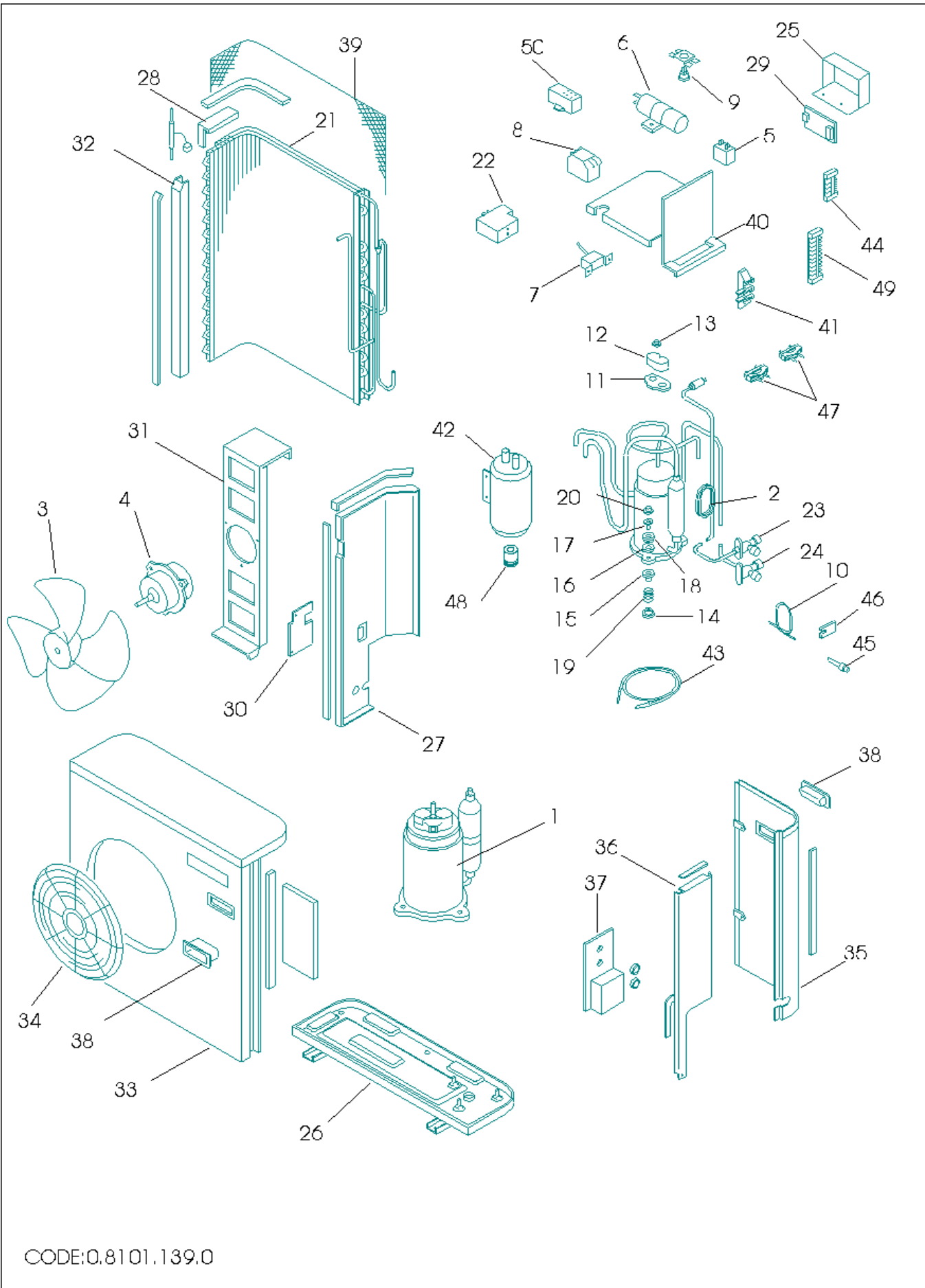


387108003 GRV 220 L7T U.E. CONDIZ.

Rif. esploso	Codice	Descrizione	Qtà	Data inizio	Data fine	Disponibile	Da Matricola
1	S6231526760	COMPRESSORE(AER222)	1.00 NR	28/03/2001	n.a.		
2	S6750000350	GR.TUBI CAPILLARE CLR228E38	1.00 NR	28/03/2001	n.a.		
3	S6230898370	VENTILATORE ELICOIDALE	1.00 NR	28/03/2001	n.a.		
4	S6231354301	MOTORE VENT.KFC6S-51B5PAC-50W	1.00 NR	28/03/2001	n.a.		
5	S6231427128	COND.PMD-SH5MF	1.00 NR	28/03/2001	n.a.		
7	S6231354356	TERMOSTATO YTB-S383	1.00 NR	28/03/2001	n.a.		
8	S6230025158	RELAY HOE10TB	1.00 NR	28/03/2001	n.a.		
10	S6230810006	CAPILLARE D.E.3/D.I.1,42 L275M	1.00 NR	28/03/2001	n.a.		
13	S6260400888	DADO COPERCHIO COMPRESS.5MM	1.00 NR	28/03/2001	n.a.		
14	S6230350144	GOMMINO COMPRESSORE(3PZ)	1.00 NR	28/03/2001	06/03/2003		
15	S6230784819	GOMMINO PROTEZIONE(3PZ)	1.00 NR	28/03/2001	n.a.		
16	S6230784826	GOMMINO COMPRESSORE(3PZ)	1.00 NR	28/03/2001	n.a.		
17	S6230784833	GOMMINO PROTEZIONE(3PZ)	1.00 NR	28/03/2001	n.a.		
18	S6230784376	DISTANZIALE COMPRESSORE(3PZ)	1.00 NR	28/03/2001	n.a.		
19	S6230345836	MOLLA	1.00 NR	28/03/2001	06/03/2003		
21	S6750000354	ASS.BATTERIA CLR228E38	1.00 NR	28/03/2001	n.a.		
22	S6705000010	TRASDUTTORE DI PRESS.JOHNSON C	1.00 NR	28/03/2001	n.a.		
23	S6231367318	GR.VALVOLA 1/4 U.E.22 S/C	1.00 NR	28/03/2001	n.a.		
24	S6230706170	GR.VALVOLA 5/8 U.E.22	1.00 NR	28/03/2001	n.a.		
26	S6231427203	ASS.BASAMENTO U.E. 22	1.00 NR	28/03/2001	n.a.		
29	S6705000009	SCHEDA ELETTRONICA JOHNSON C.	1.00 NR	28/03/2001	n.a.		
31	S6231427227	ASS.STAFFA MOTOVENTIL.U.E.22	1.00 NR	28/03/2001	n.a.		
33	S6760000019	ASS.PANN.ANT.C/BOCC.U.E.22 TE	1.00 NR	28/03/2001	n.a.		
34	S6231427173	ASS.GRIGLIA MANDATA U.E. 22	1.00 NR	28/03/2001	16/06/2003		
34	S6380190089	GRIGLIA MANDATA UE PACKAGE	1.00 NR	16/06/2003	n.a.		
35	S6231427180	ASS.PANN.POST.U.E. 22	1.00 NR	28/03/2001	n.a.		
36	S6231427197	ASS.PANN.LAT.U.E.22	1.00 NR	28/03/2001	n.a.		

Rif. esploso	Codice	Descrizione	Qtà	Data inizio	Data fine	Disponibile	Da Matricola
37	S6231373395	SUPPORTO VALVOLE U.E.22	1.00 NR	28/03/2001	n.a.		
38	S6230503502	MANIGLIA U.E.GRI.NW-A54	1.00 NR	28/03/2001	n.a.		
39	S6230719958	PROTEZIONE	1.00 NR	28/03/2001	n.a.		
43	S6230036109	RESISTENZA	1.00 NR	28/03/2001	n.a.		
45	S6230707603	GR.ATTACCO CARICA U.E.22 S/C	1.00 NR	28/03/2001	n.a.		
46	S6231373685	PIASTRINA LAM.FISS.VALVOLE	1.00 NR	28/03/2001	n.a.		
47	S6231422567	FISSACAVO PA268/SQ	1.00 NR	28/03/2001	n.a.		
48	S6720000631	AMMORT.MTV CON BOCCOLA(3PZ)	1.00 NR	28/03/2001	n.a.		
49	S6231427043	MORSET.10P U.E.18/22 SC TRIF.	1.00 NR	28/03/2001	n.a.		
50	S6261001435	RELE' RDR -S380	1.00 NR	28/03/2001	n.a.		



CODE:0.8101.139.0