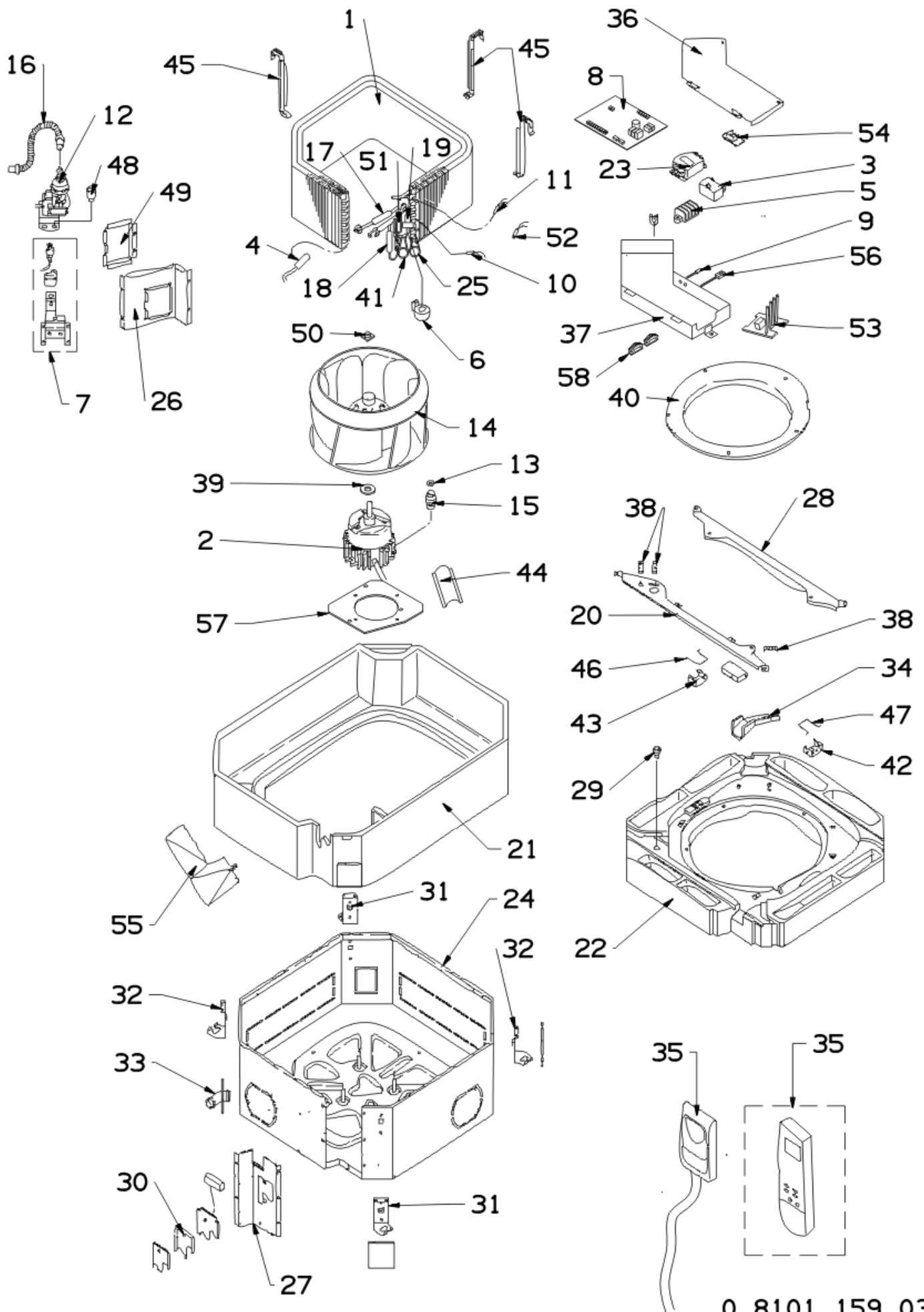


387006100 ASR 525 CL U.I.CONDIZ.

RIF. ESPLOSO	CODICE FIGLIO	DESCRIZIONE	QTÀ IMPIEGATA	DATA INIZIO	DATA FINE	DA MATRICOLA
1	S6231689069	ASS.BATTERIA CASSETTE 25000	1	07/05/2004	N.A.	
2	S6231689045	GR.MTOVENTIL.CASSETTE 25000	1	07/05/2004	N.A.	
3	S6231191050	CONDENSATORE 440V 4,5MF	1	07/05/2004	N.A.	
5	S6380127832	MORSETTIERA UI.PACKAGE	1	07/05/2004	N.A.	
7	S6231698191	ASS.MICROGALL.CASSETTE S/C	1	07/05/2004	N.A.	
8	S6231702478	PCB POW CR-XR254GS	1	07/05/2004	N.A.	
9	S6231616805	SENSORE ENT.ARIA DHKTEC-35-S6N	1	07/05/2004	N.A.	
10	S6231698238	SENSORE BATT.E1 RED L1100	1	07/05/2004	N.A.	
12	S6231698214	POMPA DRENAGGIO CASSETTE	1	07/05/2004	N.A.	
13	S6230936508	RANELLA (SUPP.MOTORE)	1	07/05/2004	N.A.	
14	S6231262606	VENTILATORE CENTRIFUGO	1	07/05/2004	N.A.	
15	S6380197651	GOMMINO ANTIVIB.VENTOLA CASS.	1	07/05/2004	N.A.	
16	S6380197668	TUBETTO DRENAGGIO CASSETTE	1	07/05/2004	N.A.	
17	S6231026109	FILTRO DEIDRATATORE	1	07/05/2004	N.A.	
18	S6380200283	FILTRO FREON DIDTRIB.1/2"	1	07/05/2004	N.A.	
20	S6380197682	SUPP.VASCH.COND.DX CASSETTE	1	07/05/2004	N.A.	
21	S6231643269	ASS.GUSCIO SUP.CASSETTE 25000	1	07/05/2004	N.A.	
22	S6380200269	GR.VASCH.COND.CASSETTE 25000	1	07/05/2004	N.A.	
23	S6231698245	TRASFORM.ATR-175A	1	07/05/2004	N.A.	
24	S6380200191	ASS.STRUTTURA CASSETTE 25000	1	07/05/2004	N.A.	
25	S6380200306	CAPILL.1,7X285 SAG.XR253EHN56	1	07/05/2004	N.A.	
26	S6380197989	CHIUSURA BATTERIA	1	07/05/2004	N.A.	
27	S6380197910	CHIUS.ATTACCHI LAM.PREIS.CASS.	1	07/05/2004	N.A.	
28	S6380197712	SUPP.VASCH.COND.SX.CASSETTE	1	07/05/2004	N.A.	
29	S6231019132	TAPPO D.14,5 GOMMA	1	07/05/2004	N.A.	
30	S6380197729	PIASTRINA ATTACC.XR253/363/483	1	07/05/2004	N.A.	
31	S6380197736	ASS.AGGANCIO SOSTEGNO DX CASS.	1	07/05/2004	N.A.	
32	S6380197743	ASS.GANCIO SOSTEGNO SX CASS.	1	07/05/2004	N.A.	
33	S6380109326	ATTACCO DRENAGGIO	1	07/05/2004	N.A.	
34	S6380197972	COP.PROTEZ.CAVO ALIM.	1	07/05/2004	N.A.	
35	S6703000047	TELEC.RCS-2PN4E-G NEUTRO CAS.	1	07/05/2004	N.A.	
36	S6380197767	COPERCHIO Q.ELET.CASSETTE SC/H	1	07/05/2004	N.A.	
37	S6231689021	ASS.Q.ELETT.LAM.CASSETTE	1	07/05/2004	N.A.	
38	S6380197965	SQUAD.GUIDA CAVI CASSETTE	1	07/05/2004	N.A.	
39	S6231263856	RONDELLA SPEC.SP.1	1	07/05/2004	N.A.	
40	S6380197798	BOCCAGLIO	1	07/05/2004	N.A.	
41	S6380200290	CAPILL.1,7X90SAG.XR253EHN56	1	07/05/2004	N.A.	
42	S6380197958	CAVALL.MOLLET.(GRANDE)AGG.CORN	1	07/05/2004	N.A.	
43	S6380197941	CAVALL.MOLLET.(PICCOLA)AGGAN.C	1	07/05/2004	N.A.	
44	S6380197934	COPERTURA CAVI MOTOV.CASS.	1	07/05/2004	N.A.	
45	S6380197842	SQUAD.SUPP.BATTERIA	1	07/05/2004	N.A.	
46	S6380197859	MOLLETTA(PICCOLA)AGGANCIO CORN	1	07/05/2004	N.A.	
47	S6380197866	MOLLETTA(GRANDE)AGGANCIO CORN.	1	07/05/2004	N.A.	
48	S6380049523	SUPPORTO GOMMA(POMPA)	1	07/05/2004	N.A.	
49	S6380197873	COP.CHIUSURA BATT.	1	07/05/2004	N.A.	

RIF. ESPLOSO	CODICE FIGLIO	DESCRIZIONE	QTÀ IMPIEGATA	DATA INIZIO	DATA FINE	DA MATRICOLA
50	S6231262866	RONDELLA QUADRA SP.3,2	1	07/05/2004	N.A.	
51	S6231698252	CAPILL.3,2X500 SAG.XR254E56	1	07/05/2004	N.A.	
54	S6380130320	SCHEDA ELETTR.-SW-X363GS	1	07/05/2004	N.A.	



0.8101.159.03