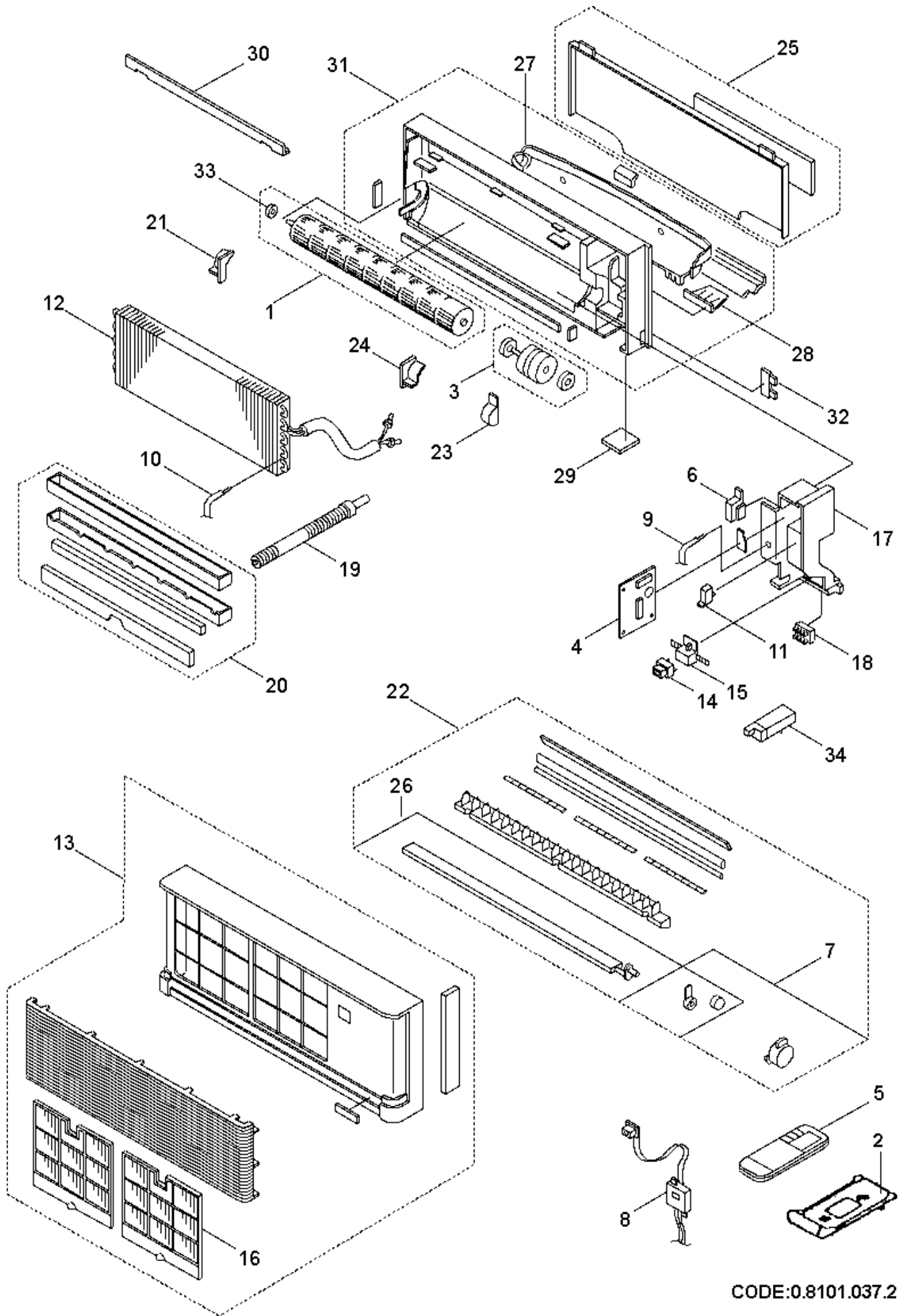


387004925 AW307HL ARGO CONDIZ. U.I.

RIF. ESPLOSO	CODICE	DESCRIZIONE	QTÀ	DATA INIZIO	DATA FINE	DA MATRICOLA
1	S6230960015	VENT.TANGENZIALE(AW7/9/12)	1.00 NR	01/01/1994	N.A.	
2	S6231289146	SUPPORTO TELECOMANDO	1.00 NR	01/01/1994	12/06/1997	
3	S6231304009	MOTORE VENT.KFV4Q-061B5P	1.00 NR	01/01/1994	N.A.	
4	S6231386906	P.C.B.POW-K76/96/126GHS 7/9/12	1.00 NR	01/01/1994	N.A.	
6	S6231369213	TRASF.ATR-J105-10VA	1.00 NR	01/01/1994	N.A.	
7	S6231364690	MOTORE FLAP	1.00 NR	01/01/1994	N.A.	
8	S6231386708	ASS.INTERR.RICEV.H/P S.6	1.00 NR	03/03/1999	N.A.	
9	S6231369268	TERMIST.KTEC.35-S6	1.00 NR	01/01/1994	N.A.	
10	S6231369251	TERMISTORE PBC-41E-S4	1.00 NR	01/01/1994	N.A.	
11	S6231288996	COND.PMD440-0,6MF	1.00 NR	01/01/1994	N.A.	
12	S6231304221	ASS.BATTERIA H/W 7/8 S/C H/P	1.00 NR	29/05/1998	N.A.	
13	S6231345231	ASS.COPERTURA	1.00 NR	01/01/1994	N.A.	
14	S6231098885	COPERCHIO SENSORE H/W 7/12	1.00 NR	01/01/1994	N.A.	
15	S6231289139	SUPPORTO DI BASE SENSORE	1.00 NR	01/01/1994	N.A.	
16	S6231290401	FILTRO ARIA H/W 7/12(2PZ)	1.00 NR	01/01/1994	N.A.	
17	S6231380638	SCATOLA ELETT.NERA HW 7/12	1.00 NR	01/01/1994	N.A.	
18	S6231380577	MORSETTIERA 7P NERA	1.00 NR	01/01/1994	N.A.	
19	S6230410022	TUBO SCARICO CONDENSA	1.00 NR	01/01/1994	N.A.	
20	S6231289085	ASS.VASCETTA RACCOGLI CONDEN.	1.00 NR	01/01/1994	N.A.	
21	S6231289078	STAFFA BLOCC.VENTOLA	1.00 NR	01/01/1994	N.A.	
22	S6231380621	GR.GRIGLIA MANDATA	1.00 NR	05/11/1998	N.A.	
23	S6231289061	STAFFA BLOCC.MOTORE VENTOLA	1.00 NR	01/01/1994	N.A.	
24	S6231289054	STAFFA BLOCC.MOTORE VENTOLA	1.00 NR	01/01/1994	N.A.	
25	S6231289047	ASS.LAMIERA INSTALL.MURO	1.00 NR	01/01/1994	N.A.	
26	S6231345316	FLAP	1.00 NR	01/01/1994	N.A.	

RIF. ESPLOSO	CODICE	DESCRIZIONE	QTÀ	DATA INIZIO	DATA FINE	DA MATRICOLA
29	S6231290555	SPORTELLO MORSETT.GRI.NW-A66	1.00 NR	01/01/1994	N.A.	
31	S6231302029	GR.BASAMENTO(AW7/9/11)	1.00 NR	01/01/1994	N.A.	
32	S6231289092	STAFFA BLOCC.TUBI H/W 7/12	1.00 NR	01/01/1994	N.A.	
33	S6230944466	CUSCINETTO VENTOLA-AW	1.00 NR	01/01/1994	N.A.	



CODE:0.8101.037.2