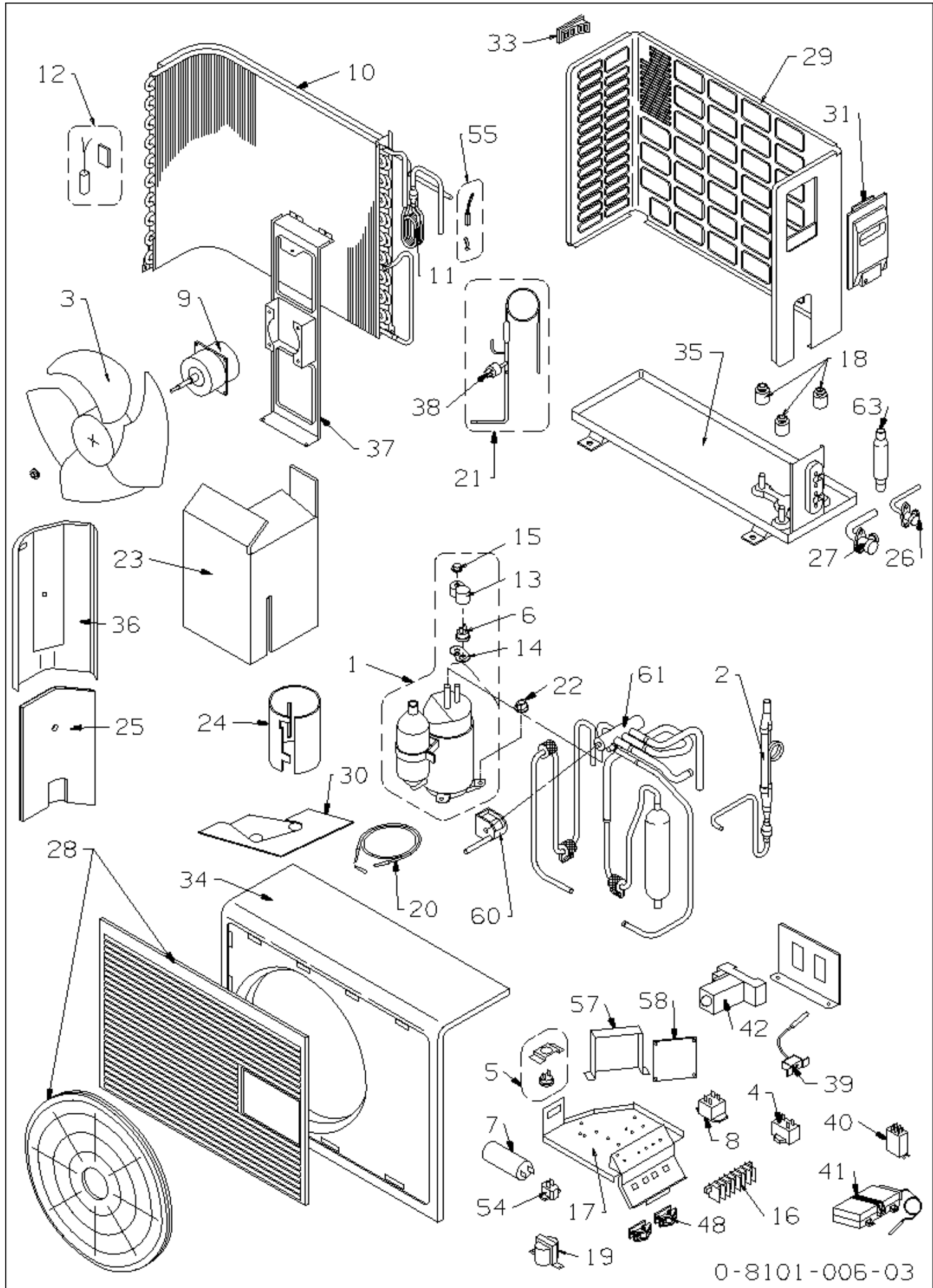


# 387007186 AE735SCL U.E. CONDIZ

| RIF. ESPLOSO | CODICE FIGLIO | DESCRIZIONE                    | QTÀ IMPIEGATA | DATA INIZIO | DATA FINE  | DA MATRICOLA |
|--------------|---------------|--------------------------------|---------------|-------------|------------|--------------|
| 1            | S6750000623   | ASS.COMP.5PS132EAD01           | 1             | 14/07/2008  | N.A.       |              |
| 3            | S6231511681   | GR.VENTOLA C7/12EA-H           | 1             | 14/07/2008  | N.A.       |              |
| 4            | S6230011618   | CONDENSATORE PMD-4415 1,5MFD   | 1             | 14/07/2008  | N.A.       |              |
| 6            | S6750000624   | KLIXON MRA98533.9201           | 1             | 14/07/2008  | N.A.       |              |
| 7            | S6230927711   | CONDENSATORE PMT 400V-25MFD    | 1             | 14/07/2008  | N.A.       |              |
| 8            | S6380107803   | RELE' HH62S/085                | 1             | 14/07/2008  | N.A.       |              |
| 9            | S6231511933   | MOTOVENTILATORE SISME MO1722   | 1             | 14/07/2008  | N.A.       |              |
| 10           | S6750000646   | ASS BATTERIA AE735SCL          | 1             | 14/07/2008  | N.A.       |              |
| 13           | S6750000614   | COP.COMP.7070219U              | 1             | 14/07/2008  | N.A.       |              |
| 14           | S6750000615   | GUARNIZ.COP.COMPR.7070620U     | 1             | 14/07/2008  | N.A.       |              |
| 15           | S6750000616   | DADO COP.COMPR.M5X0,8          | 1             | 14/07/2008  | N.A.       |              |
| 16           | S6705000079   | MORSETTIERA 4P                 | 1             | 14/07/2008  | N.A.       |              |
| 17           | S6231511964   | QUADRO ELETTR.LAM.C7/12EA      | 1             | 14/07/2008  | N.A.       |              |
| 18           | S6750000617   | GOMMINO COM.(3PZ)              | 1             | 14/07/2008  | N.A.       |              |
| 20           | S6706000157   | RESISTENZA COMPRESSORE         | 1             | 14/07/2008  | N.A.       |              |
| 21           | S6750000647   | GR TUBI CAPILL AE735SCL        | 1             | 14/07/2008  | N.A.       |              |
| 22           | S6230296497   | DADO C/BORDO                   | 1             | 14/07/2008  | N.A.       |              |
| 23           | S6231533324   | ISOLANTE COMPRES.600X490X7     | 1             | 14/07/2008  | 23/03/2012 |              |
| 23           | S6760000772   | ISOL.VANO COMP. 600X490X7      | 1             | 23/03/2012  | N.A.       |              |
| 24           | S6230531421   | ISOL. COMP.238X440X7           | 1             | 14/07/2008  | N.A.       |              |
| 25           | S6231533317   | ISOLANTE DIV.COMPR.405X223X7   | 1             | 14/07/2008  | N.A.       |              |
| 26           | S6750000618   | GR.VALVOLA 1/4"                | 1             | 14/07/2008  | N.A.       |              |
| 27           | S6740000897   | GR. VALVOLA 1/2"               | 1             | 14/07/2008  | N.A.       |              |
| 28           | S6750000620   | GRIGLIA MANDATA U.E. S.7       | 1             | 14/07/2008  | N.A.       |              |
| 29           | S6231511643   | ASS.PANNELLO POST.C7/12EA-H    | 1             | 14/07/2008  | N.A.       |              |
| 31           | S6760000706   | COPERTURA ATTACCHI             | 1             | 14/07/2008  | N.A.       |              |
| 33           | S6230503526   | MANIGLIA PANN.LAT.SX.U.E.      | 1             | 14/07/2008  | N.A.       |              |
| 34           | S6231511920   | ASS PANN ANT C/BOCC 7-12 NW    | 1             | 14/07/2008  | N.A.       |              |
| 35           | S6750000621   | ASS.BASAMENTO AE720-735SH      | 1             | 14/07/2008  | N.A.       |              |
| 36           | S6231511988   | ASS.DIVISO.BATT/COMP.C7/12EA-H | 1             | 14/07/2008  | N.A.       |              |
| 37           | S6231533423   | STAFFA MOTOVEN.U.E.12 S/C S.A  | 1             | 14/07/2008  | N.A.       |              |
| 38           | S6706000066   | PRESSOSTATO HP 42-33BAR 061F83 | 1             | 14/07/2008  | N.A.       |              |
| 39           | S6231354356   | TERMOSTATO YTB-S383            | 1             | 14/07/2008  | N.A.       |              |
| 40           | S6702000020   | RELE'COMP.30A                  | 1             | 14/07/2008  | N.A.       |              |
| 41           | S6760000758   | CONTROLLO VEL.VENT(30BAR)RGE   | 1             | 14/07/2008  | N.A.       |              |
| 42           | S6705000080   | RELE TEMP FINDER               | 1             | 14/07/2008  | N.A.       |              |
| 48           | S6231422567   | FISSACAVO PA268/SQ             | 1             | 14/07/2008  | N.A.       |              |



0-8101-006-03