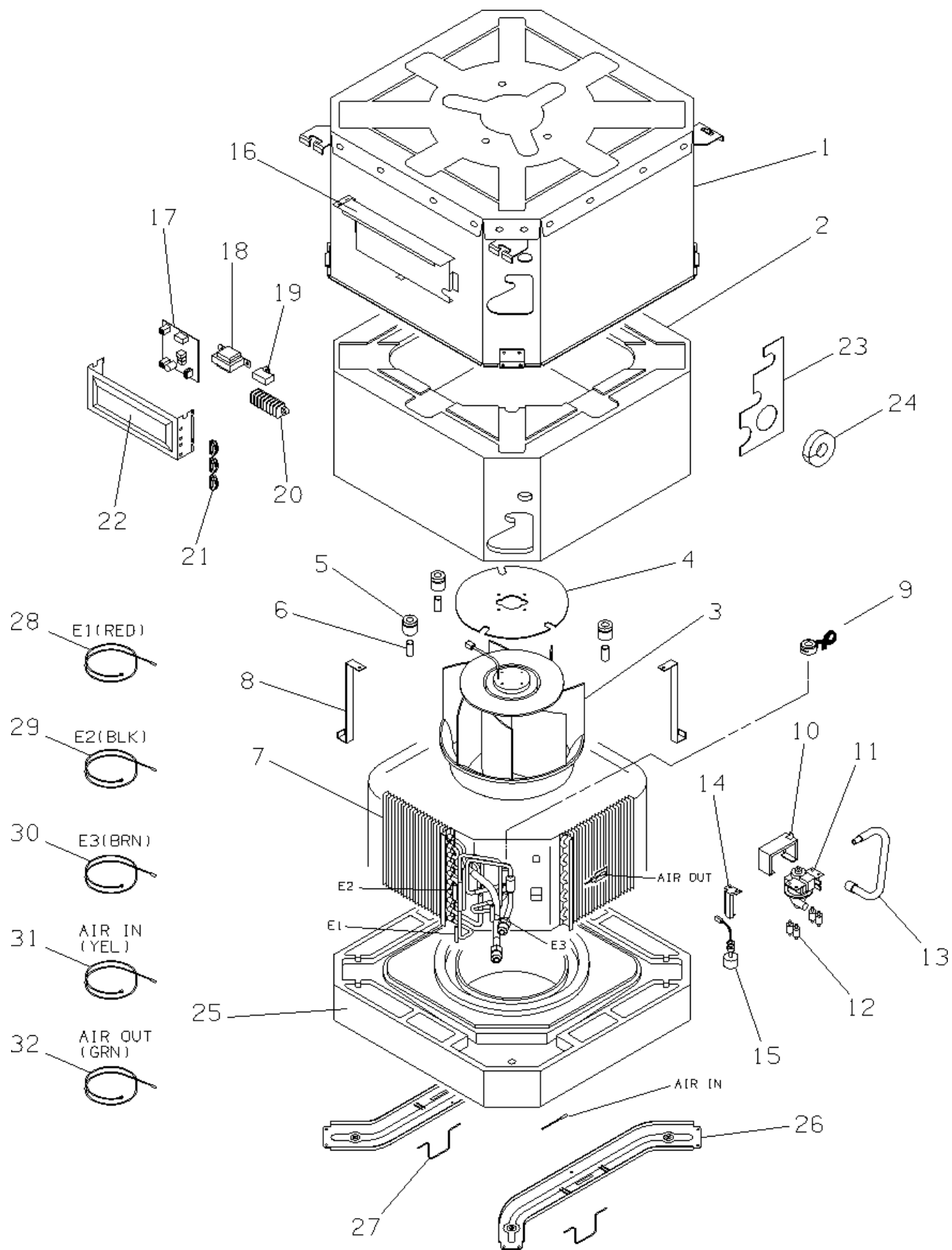


387130033 CAFM125R5IAA TECHNIBEL CON.UI

Rif. esploso	Codice	Descrizione	Qtà	Data inizio	Data fine	Disponibile	Da Matricola
1	S6740000214	STRUTTURA LAMIERA PRES.MINICAS	1.00 NR	27/06/2005	n.a.		
2	S6740000215	ISOLAMENTO PS MINICASSETTE	1.00 NR	27/06/2005	n.a.		
3	S6704000047	GR.MOTORE-VENTOLA	1.00 NR	27/06/2005	n.a.		
4	S6730000440	SOSTEGNO PIATTO MOTORE MINIC.	1.00 NR	27/06/2005	n.a.		
5	S6720000631	AMMORT.MTV CON BOCCOLA(3PZ)	1.00 NR	27/06/2005	n.a.		
6	S6720000632	BOCC. AMMORTIZ.MOTOV.FIN.(3PZ)	1.00 NR	27/06/2005	n.a.		
7	S6740000537	ASS.BATTERIA MINIC.7/9/12ECO-I	1.00 NR	27/06/2005	n.a.		
8	S6740000220	SOSTEGNO BATTERIA MINICASS.2PZ	1.00 NR	27/06/2005	n.a.		
9	S6704000118	BOBINA EL.SAGINOMIYA UKV 030E	1.00 NR	27/06/2005	n.a.		
10	S6740000221	SOSTEGNO POMPA	1.00 NR	27/06/2005	n.a.		
11	S6231456869	POMPA CONDENSA AD	1.00 NR	27/06/2005	11/10/2016		
11	S6720000750	POMPA MES PC-30	1.00 NR	11/10/2016	n.a.		
12	S6231019378	SUPPORTO GOMMA (4 PZ.)	1.00 NR	27/06/2005	n.a.		
13	S6740000222	TUBO DRENAG.L.390	1.00 NR	27/06/2005	n.a.		
14	S6740000223	SOSTEGNO MICROGAL.MINICASS.	1.00 NR	27/06/2005	n.a.		
15	S6704000025	GALLEGG.DI SICUREZZA L.150	1.00 NR	27/06/2005	n.a.		
16	S6740000393	QUADRO ELET.LAM.MINICASS-DUCT	1.00 NR	27/06/2005	n.a.		
17	S6740000515	SCHEDA CDO CR-TRP50A-B	1.00 NR	27/06/2005	n.a.		
18	S6704000120	TRASFORM.ATR. I1J225A	1.00 NR	27/06/2005	n.a.		
19	S6230962583	CONDENSATORE 2UF/440V	1.00 NR	27/06/2005	n.a.		
20	S6704000117	MORSETTIERA UKT50-2+15S-5J (7P)	1.00 NR	27/06/2005	n.a.		
21	S6231422567	FISSACAVO PA268/SQ	1.00 NR	27/06/2005	n.a.		
22	S6740000394	COP.Q.EL-LAM.MINICASS-DUCT PAC	1.00 NR	27/06/2005	n.a.		
23	S6740000224	CHIUSURA ATTACCHI MINICASS.	1.00 NR	27/06/2005	n.a.		
24	S6740000225	GOMMINO PASSACAVI MINICASS	1.00 NR	27/06/2005	n.a.		
25	S6740000226	GR.VASCHETTA CONDENSA MINICAS.	1.00 NR	27/06/2005	n.a.		
26	S6740000227	TRAVERSA MINICASS. 2PZ	1.00 NR	27/06/2005	n.a.		

Rif. esploso	Codice	Descrizione	Qtà	Data inizio	Data fine	Disponibile	Da Matricola
27	S6740000228	MOLLETTA CORN.MINICASS.(2PZ)	1.00 NR	27/06/2005	n.a.		
28	S6704000104	SENS.BATT.E1 RED L850	1.00 NR	27/06/2005	n.a.		
29	S6704000106	SENS.BATT.E2BLK L850	1.00 NR	27/06/2005	n.a.		
30	S6704000109	SENS BATT. 3E BRN L900	1.00 NR	27/06/2005	n.a.		
31	S6704000111	SENS. ARIA ENTR. YEL L1100	1.00 NR	27/06/2005	n.a.		
32	S6704000114	SENSORE ARIA USC. GRN L1000	1.00 NR	27/06/2005	n.a.		



CODE: 0.8101.163.1