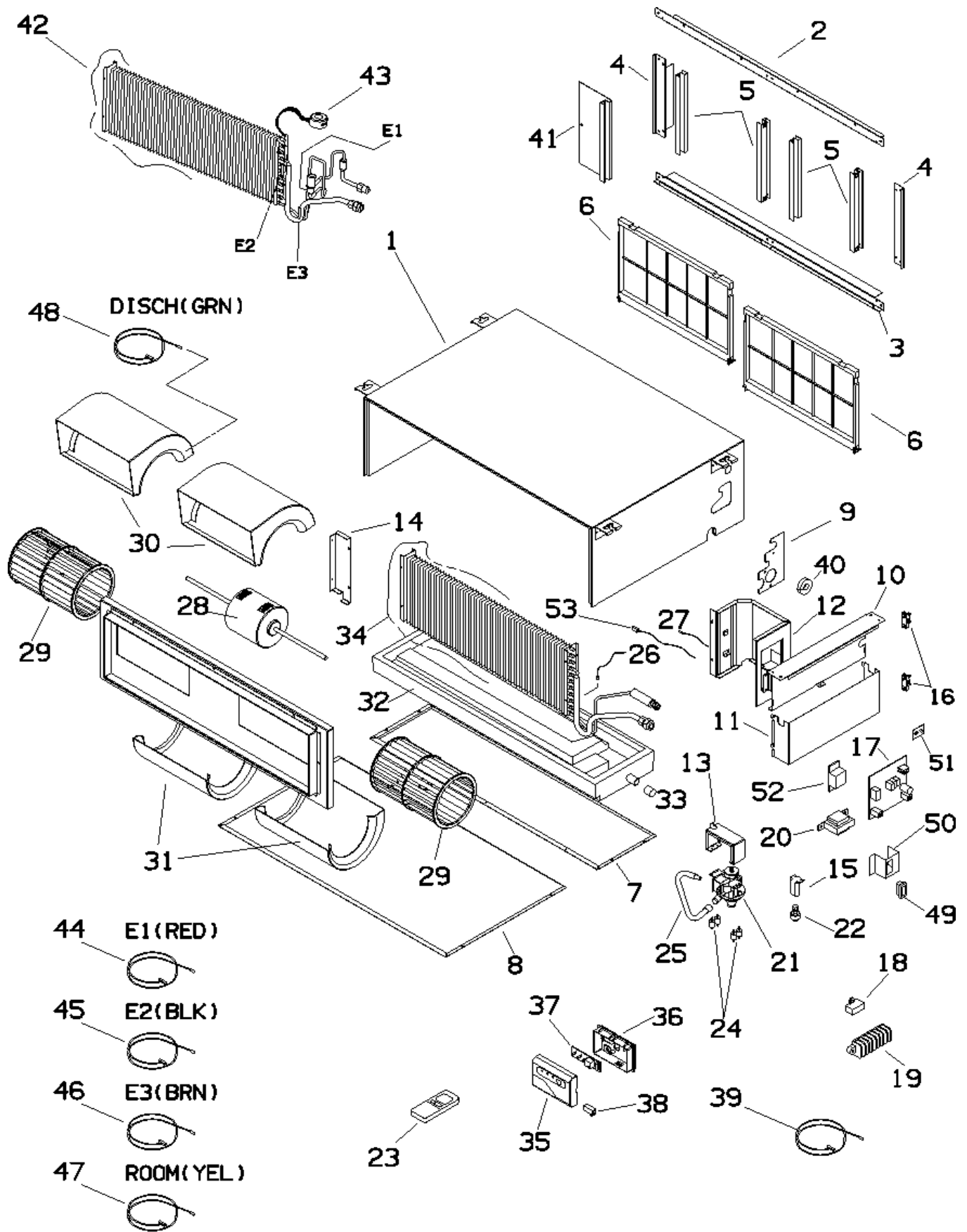


387006132 AD64AL U.I.CONDIZ.

Rif. esploso	Codice	Descrizione	Qtà	Data inizio	Data fine	Disponibile	Da Matricola
1	S6740000329	ASS. PANNELLO SUP. 18/22	1.00 NR	22/07/2005	n.a.		
2	S6740000330	FLANGIA POST.SUP. 18/22	1.00 NR	22/07/2005	n.a.		
3	S6740000331	FLANGIA POST INF. 18/22	1.00 NR	22/07/2005	n.a.		
4	S6740000332	FLANGIA POST DX/SX 18/22	1.00 NR	22/07/2005	n.a.		
5	S6740000303	GUIDA FILTRO DUCTED	1.00 NR	22/07/2005	n.a.		
6	S6740000304	FILTRO ARIA UI DUCTED	1.00 NR	22/07/2005	n.a.		
7	S6740000333	PANN. INF. 18/22	1.00 NR	22/07/2005	n.a.		
8	S6740000334	PANN INF. 18/22	1.00 NR	22/07/2005	n.a.		
9	S6740000307	CHIUSURA ATTACCHI DUCTED	1.00 NR	22/07/2005	n.a.		
10	S6740000413	QUADRO ELET.LAM.M.DC INV.	1.00 NR	22/07/2005	n.a.		
11	S6740000213	COPERCHIO Q.E.L.LAM.MINICASS.	1.00 NR	22/07/2005	n.a.		
12	S6740000308	SUPP DX BATTERIA DUCTED	1.00 NR	22/07/2005	n.a.		
13	S6740000221	SOSTEGNO POMPA	1.00 NR	22/07/2005	n.a.		
14	S6740000335	SUPP SX BATTERIA 18/22	1.00 NR	22/07/2005	n.a.		
15	S6740000223	SOSTEGNO MICROGAL.MINICASS.	1.00 NR	22/07/2005	n.a.		
16	S6231422567	FISSACAVO PA268/SQ	1.00 NR	22/07/2005	n.a.		
17	S6702000145	SCHEDA ELETTR.KSA ELECTRA	1.00 NR	22/07/2005	n.a.		
18	S6702000079	CONDENSATORE 3MF/400V ARCO TRO	1.00 NR	22/07/2005	n.a.		
19	S6704000122	MORSETTIERA 8 P UI-22 R410A	1.00 NR	22/07/2005	n.a.		
21	S6231456869	POMPA CONDENSA AD	1.00 NR	22/07/2005	11/10/2016		
21	S6720000750	POMPA MES PC-30	1.00 NR	11/10/2016	n.a.		
22	S6704000025	GALLEGG.DI SICUREZZA L.150	1.00 NR	22/07/2005	n.a.		
23	S6704000086	TELECOM. RC-7(RC) (E4527178)	1.00 NR	22/07/2005	n.a.		
24	S6231019378	SUPPORTO GOMMA (4 PZ.)	1.00 NR	22/07/2005	n.a.		
25	S6740000310	TUBO DRENAGG L.390 C/ISOL.	1.00 NR	22/07/2005	n.a.		
26	S6706000025	SENSORE BATTERIA (A) AE036QH	1.00 NR	22/07/2005	22/03/2022		

Rif. esploso	Codice	Descrizione	Qtà	Data inizio	Data fine	Disponibile	Da Matricola
26	S6704000284	SONDA BATT.L1400(2P-XHP-WHT)	1.00 NR	12/10/2015	n.a.		
26	S6704000284	SONDA BATT.L1400(2P-XHP-WHT)	1.00 NR	23/03/2022	n.a.		
27	S6704000099	SENSORE ARIA L.950 DUCTED	1.00 NR	22/07/2005	n.a.		
28	S6704000045	MOT.VENTILATORE 5V DUCTED18/22	1.00 NR	22/07/2005	n.a.		
29	S6740000311	VENTOLA CENTRIFUGA D160 L240MM	1.00 NR	22/07/2005	n.a.		
30	S6740000312	SEMICOCLEA SUP.DUCTED	1.00 NR	22/07/2005	n.a.		
31	S6740000313	SEMICOCLEA INF.DUCTED	1.00 NR	22/07/2005	n.a.		
32	S6740000336	GR.VASCETTA COND.18/22	1.00 NR	22/07/2005	n.a.		
33	S6740000315	TAPPO VASCETTA COND.	1.00 NR	22/07/2005	n.a.		
34	S6740000678	ASS.BATT.DUCTED 22 R410A	1.00 NR	22/07/2005	n.a.		
35	S6740000487	COP.RICEV.DUXTED ARGO	1.00 NR	22/07/2005	n.a.		
36	S6740000318	GR.SUPPORTO RICEVITORE DUCTED	1.00 NR	22/07/2005	n.a.		
37	S6704000091	SCHEDA SPIE RICEV.F/C DUCTED	1.00 NR	22/07/2005	n.a.		
38	S6704000093	SCHEDA INTERR.F/C DUCTED	1.00 NR	22/07/2005	n.a.		
39	S6704000100	GR.CAVO RICEVITORE DUCTED	1.00 NR	22/07/2005	n.a.		
40	S6740000225	GOMMINO PASSACAVI MINICASS	1.00 NR	22/07/2005	n.a.		
41	S6740000339	GUIDA FILTRO DUCTED 18/22	1.00 NR	22/07/2005	n.a.		



0.8101.154.5