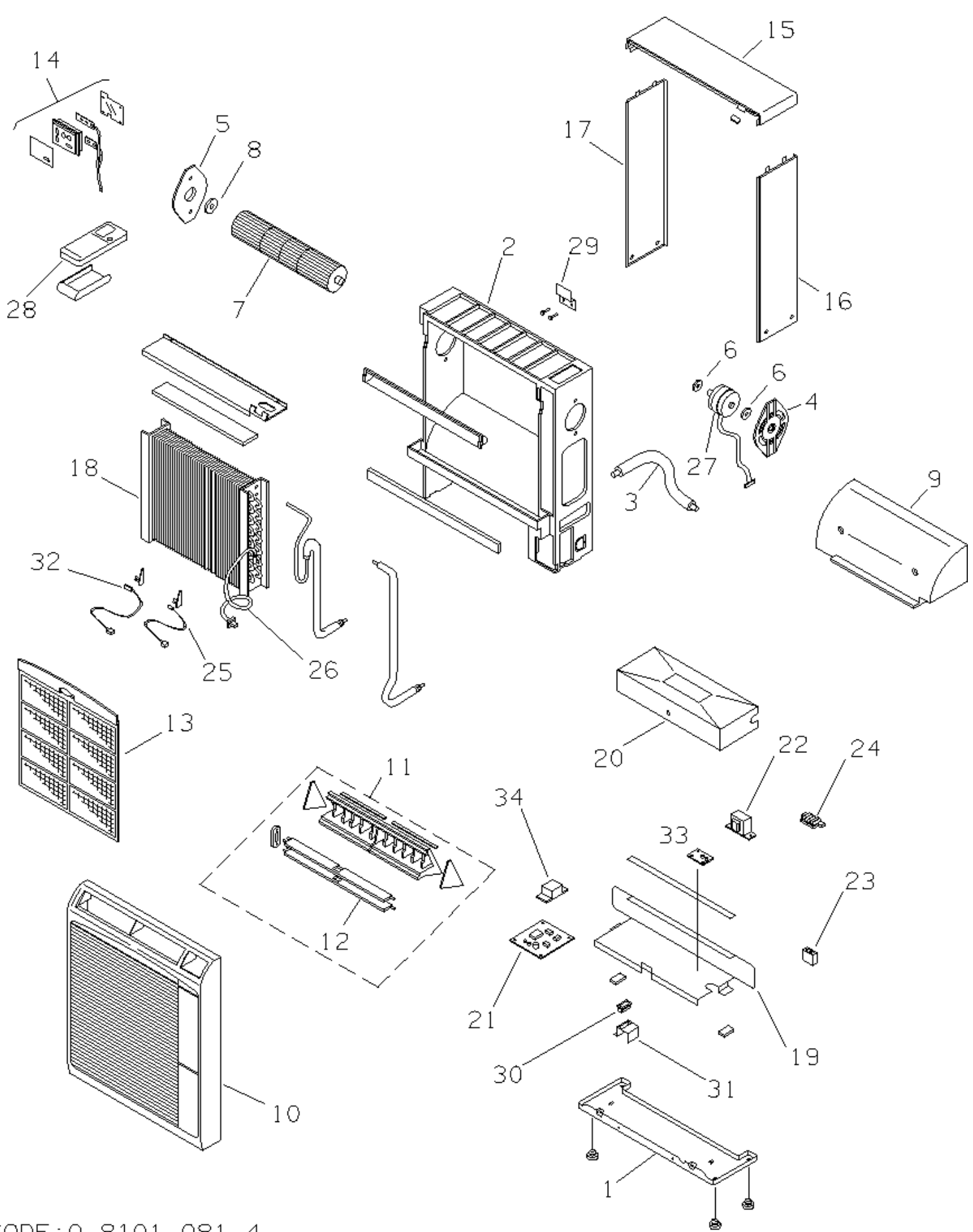


387005997 AFMI27HG U.I.CONDIZ.

RIF. ESPLOSO	CODICE	DESCRIZIONE	QTÀ	DATA INIZIO	DATA FINE	DA MATRICOLA
1	S6730000058	BASAMENTO NERO AF	1.00 NR	10/06/2008	N.A.	
2	S6730000059	STRUTTURA AF	1.00 NR	10/06/2008	N.A.	
3	S6230410022	TUBO SCARICO CONDENSA	1.00 NR	10/06/2008	N.A.	
4	S6720000215	SUPPORTO MOTORE	1.00 NR	10/06/2008	N.A.	
5	S6720000216	SUPPORTO GIRANTE	1.00 NR	10/06/2008	N.A.	
6	S6720000217	GOMMINO ANTIVIBRANTE MOTORE	1.00 NR	10/06/2008	N.A.	
7	S6720000218	VENTOLA ULISSE NEW	1.00 NR	10/06/2008	N.A.	
8	S6720000219	CUSCINETTO VENTOLA	1.00 NR	10/06/2008	N.A.	
9	S6730000060	ISOLAMENTO POSTERIORE AF	1.00 NR	10/06/2008	N.A.	
11	S6730000151	ASS.GRIGLIA MANDATA NW- A31(AF5	1.00 NR	10/06/2008	N.A.	
13	S6730000144	FILTRO ARIA NW-A50 (AF5)	1.00 NR	10/06/2008	N.A.	
14	S6704000055	ASS.RICEVIT.NW-A50 F M.DC INV.	1.00 NR	10/06/2008	N.A.	
15	S6730000145	PANNELLO SUP.GRI.(AF5)	1.00 NR	10/06/2008	N.A.	
16	S6730000146	PANN.LAT DX GR NW-A50	1.00 NR	10/06/2008	N.A.	
17	S6730000147	PANN.LAT. SX GR NW-A50	1.00 NR	10/06/2008	N.A.	
18	S6730000324	ASS.BATTERIA FR98E-EH	1.00 NR	10/06/2008	N.A.	
19	S6740000413	QUADRO ELET.LAM.M.DC INV.	1.00 NR	10/06/2008	N.A.	
20	S6231383783	COPERCHIO QUADRO ELETTRICO	1.00 NR	10/06/2008	N.A.	
21	S6704000147	SCHEDA ELETT FMRV94EH	1.00 NR	10/06/2008	N.A.	
22	S6231579872	TRASFORMATORE ATR-155	1.00 NR	10/06/2008	N.A.	
23	S6230011618	CONDENSATORE PMD-4415 1,5MFD	1.00 NR	10/06/2008	N.A.	
24	S6704000152	MORSETTIERA 4P 12T4	1.00 NR	10/06/2008	N.A.	
25	S6704000070	SENSORI ARIA/BATTERIA M.DC.INV	1.00 NR	10/06/2008	N.A.	
26	S6704000070	SENSORI ARIA/BATTERIA M.DC.INV	1.00 NR	10/06/2008	N.A.	
27	S6703000040	MOTORE ELET.FR9 V.9	1.00 NR	10/06/2008	N.A.	

RIF. ESPLOSO	CODICE	DESCRIZIONE	QTÀ	DATA INIZIO	DATA FINE	DA MATRICOLA
28	S6704000158	TELECOMANDO RCS-4MHVPNW4 EX	1.00 NR	10/06/2008	N.A.	
29	S6231383813	SQUADRETTA AGGANCIO AL MURO FT	1.00 NR	10/06/2008	N.A.	
30	S6704000075	INTERRUTTORE UNIP.	1.00 NR	10/06/2008	N.A.	
31	S6720000972	SQUADR.SUPP.INTERRUTTORE	1.00 NR	10/06/2008	N.A.	
32	S6704000076	SENSORE UMIDITA' M.DC INV	1.00 NR	10/06/2008	N.A.	



CODE:0.8101.081.4