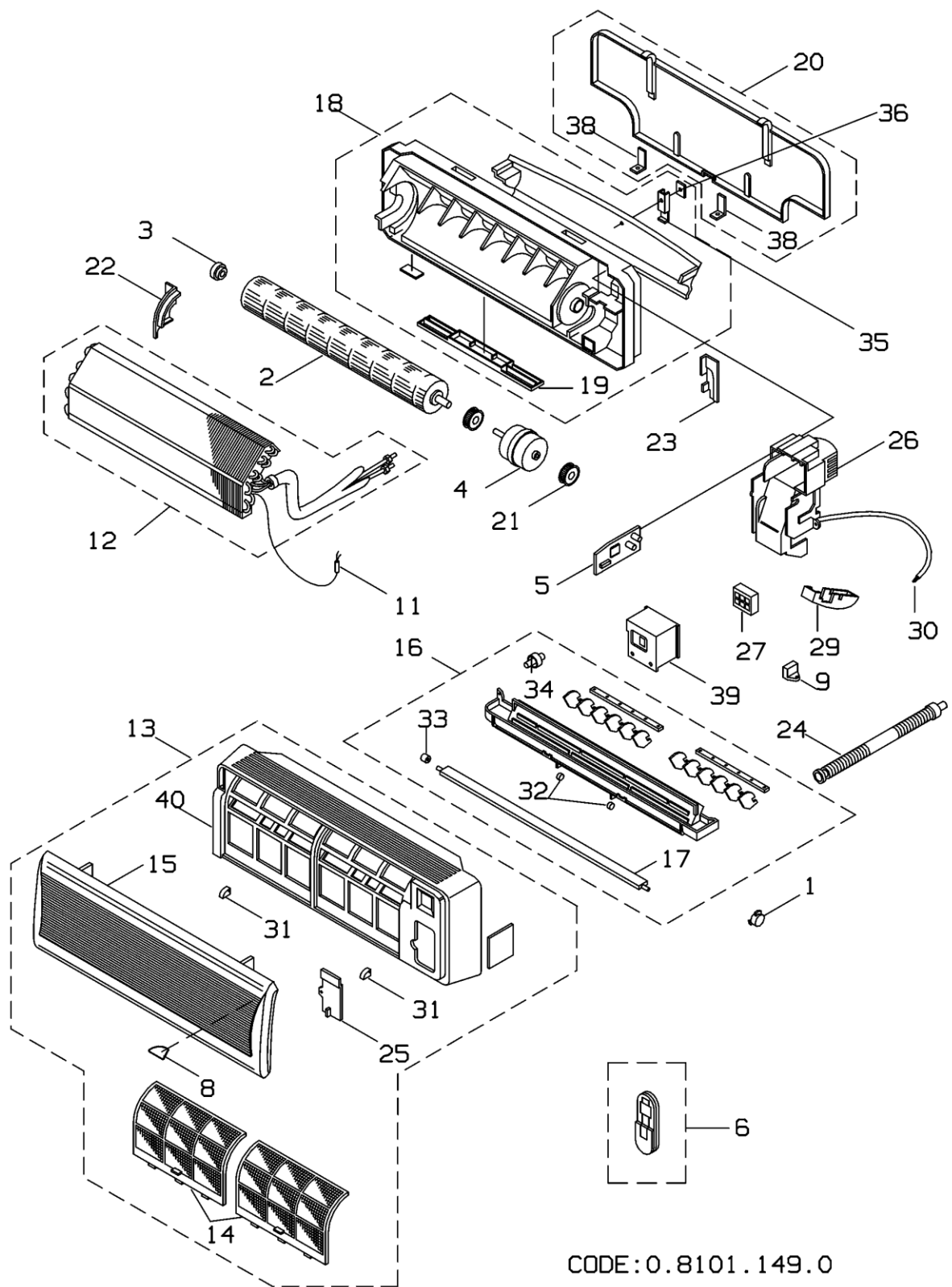


387004009 SC 136 W U.I. CONDIZ.

Rif. esploso	Codice	Descrizione	Qtà	Data inizio	Data fine	Disponibile	Da Matricola
1	S6231370417	MOTORINO FLAP	1.00 NR	10/06/2002	n.a.		
2	S6231428071	GR.VENTOLA COMPACT U.I	1.00 NR	10/06/2002	n.a.		
3	S6230944466	CUSCINETTO VENTOLA-AW	1.00 NR	10/06/2002	n.a.		
4	S6231479134	MOTOVENTILATORE Y4S403A812G	1.00 NR	10/06/2002	n.a.		
5	S6730000303	SCHEDA CONTR.HK S/C	1.00 NR	10/06/2002	n.a.		
6	S6730000305	TELECOMANDO HK S/C	1.00 NR	10/06/2002	n.a.		
9	S6231369091	CONDENSATORE UPMDD 440V/1.0MFD	1.00 NR	10/06/2002	n.a.		
11	S6730000306	SENSORE BATTERIA HK	1.00 NR	10/06/2002	n.a.		
12	S6740000212	ASS.BATTERIA EVAPOR.K111E/EH	1.00 NR	10/06/2002	n.a.		
13	S6740000201	ASS.FRONT.NW-45 JUNIOR NUOVO	1.00 NR	10/06/2002	n.a.		
14	S6231479233	FILTRO ARIA COMPACT (2 PEZZI)	1.00 NR	10/06/2002	n.a.		
15	S6740000203	FRONTALE JUNIOR NW-45	1.00 NR	10/06/2002	n.a.		
16	S6231479264	ASS.GRIGLIA MANDATA	1.00 NR	10/06/2002	27/09/2023		
16	S6730000220	ASS.GRIGLIA MANDATA MCW	1.00 NR	28/09/2023	n.a.		
17	S6231479271	DEFLETTORE NW- A50 COMPACT	1.00 NR	10/06/2002	n.a.		
18	S6730000194	ASS.BASAMENTO H/W JUNIOR	1.00 NR	10/06/2002	10/01/2012		
18	S6740000475	ASS.BASAMENTO H/W CLASSICO	1.00 NR	10/01/2012	n.a.		
19	S6231479400	COPERCHIO ACCESSO RACC.COMPACT	1.00 NR	10/06/2002	14/12/2011		
19	S6740000476	COPERCHIO ACCESSO RACC. NW-45	1.00 NR	14/12/2011	n.a.		
20	S6730000174	ASS.PANNELO POST.H/W JUNIOR	1.00 NR	10/06/2002	n.a.		
21	S6230532335	GOMMINO MOTOVENTIL.H/W 7/9 S.7	1.00 NR	10/06/2002	n.a.		
22	S6231479387	SOSTEGNO CUSCINETTO	1.00 NR	10/06/2002	n.a.		
23	S6231479356	STAFFA FISSAGGIO TUBI	1.00 NR	10/06/2002	n.a.		
24	S6230410022	TUBO SCARICO CONDENSA	1.00 NR	10/06/2002	n.a.		

Rif. esploso	Codice	Descrizione	Qtà	Data inizio	Data fine	Disponibile	Da Matricola
25	S6231479240	COPERCHIO MORSETTIERA COMPACT	1.00 NR	10/06/2002	n.a.		
26	S6231479295	CASSA QUADRO ELETTRICO	1.00 NR	10/06/2002	n.a.		
27	S6231479288	MORSETTIERA 7P U.I COMP-SERIGR	1.00 NR	10/06/2002	n.a.		
29	S6730000304	ASS.RICEVITORE HK	1.00 NR	10/06/2002	06/03/2022		
29	S6730000304R	ASS. RICEVITORE HK-1	1.00 NR	07/03/2022	n.a.		
30	S6704000020	CAVO ALIM. TRIP.S/SPINA	1.00 NR	10/06/2002	n.a.		
31	S6730000132	COPERCHIETTO VITE-FRONT.ARG0	1.00 NR	10/06/2002	n.a.		
32	S6231340830	BUSSOLA DEFLETTORE	1.00 NR	10/06/2002	n.a.		
33	S6231307840	BAGUE DE VOLET GAUCHE	1.00 NR	10/06/2002	n.a.		
34	S6231433082	TAPPO SCARICO CONDENSA	1.00 NR	10/06/2002	n.a.		
35	S6231479325	LEVETTA BLOCCAGGIO TUBI	1.00 NR	10/06/2002	n.a.		
36	S6231479332	CERNIERA LEVETTA BLOCC.TUBI	1.00 NR	10/06/2002	n.a.		
38	S6231370677	AGGANCIO PANN.POSTERIORE	1.00 NR	10/06/2002	n.a.		
39	S6730000307	COPERCHIO SCATOLA EL.H/W JU.	1.00 NR	10/06/2002	n.a.		
40	S6730000129	FRONTALE COMPACT RAL9002-ARGO	1.00 NR	10/06/2002	n.a.		



CODE:0.8101.149.0