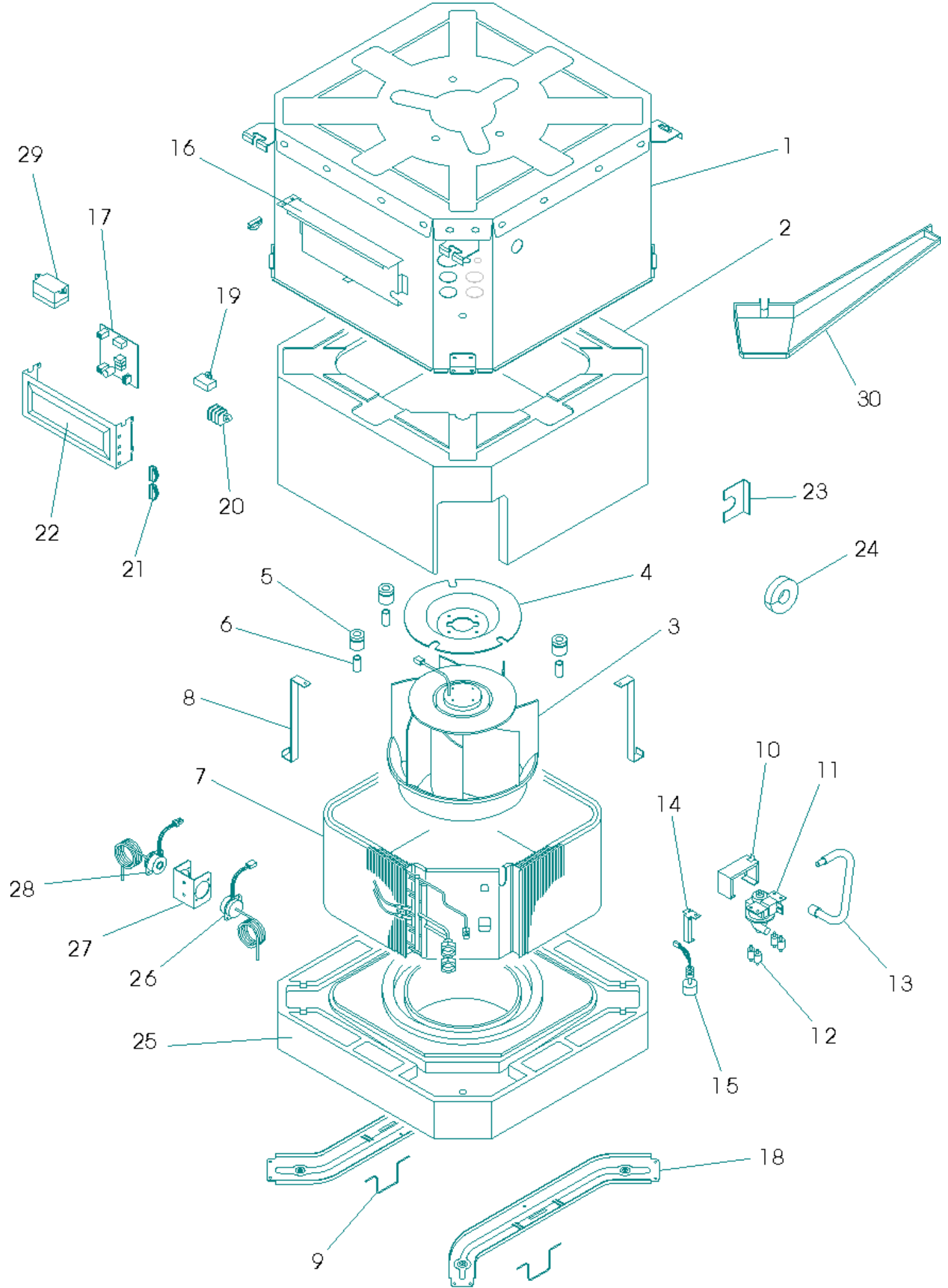


387006997 ASW 3000-4 U.I.CONDIZ.

RIF. ESPLOSO	CODICE	DESCRIZIONE	QTÀ	DATA INIZIO	DATA FINE	DA MATRICOLA
1	S6740000294	STRUTTURA LAM.PREIS.MINIC.H2O	1.00 NR	19/03/2004	N.A.	
2	S6740000282	ISOLAMENTO PS MINICASS.H2O	1.00 NR	19/03/2004	N.A.	
3	S6704000022	ELETTROVENTIL. 4V XR9/12SC	1.00 NR	19/03/2004	03/08/2004	
3	S6703000046	GR. MOTORE-VENTOLA XR93/123SC	1.00 NR	03/08/2004	07/06/2010	
3	S6703000064	GR MOTORE VENTOLA CWX3B	1.00 NR	07/06/2010	N.A.	
4	S6740000216	SOSTEGNO MOTORE	1.00 NR	19/03/2004	03/08/2004	
4	S6730000440	SOSTEGNO PIATTO MOTORE MINIC.	1.00 NR	03/08/2004	N.A.	
5	S6720000631	AMMORT.MTV CON BOCCOLA(3PZ)	1.00 NR	19/03/2004	N.A.	
6	S6720000632	BOCC. AMMORTIZ.MOTOV.FIN.(3PZ)	1.00 NR	19/03/2004	N.A.	
7	S6740000295	ASS. BATTERIA MINIC. 1R-4T	1.00 NR	19/03/2004	N.A.	
8	S6740000220	SOSTEGNO BATTERIA MINICASS.2PZ	1.00 NR	19/03/2004	N.A.	
9	S6740000228	MOLLETTA CORN.MINICASS.(2PZ)	1.00 NR	19/03/2004	N.A.	
10	S6740000221	SOSTEGNO POMPA	1.00 NR	19/03/2004	N.A.	
11	S6231456869	POMPA CONDENSA AD	1.00 NR	19/03/2004	11/10/2016	
11	S6720000750	POMPA MES PC-30	1.00 NR	11/10/2016	N.A.	
12	S6231019378	SUPPORTO GOMMA (4 PZ.)	1.00 NR	19/03/2004	N.A.	
13	S6740000222	TUBO DRENAG.L.390	1.00 NR	19/03/2004	N.A.	
14	S6740000223	SOSTEGNO MICROGAL.MINICASS.	1.00 NR	19/03/2004	N.A.	
15	S6704000025	GALLEGG.DI SICUREZZA L.150	1.00 NR	19/03/2004	N.A.	
16	S6740000284	GR.QUADRO ELET.LAM.MINIC.H2O	1.00 NR	19/03/2004	N.A.	
17	S6704000040	SCHEDE CONTR.CWX3/5B-BE-BW	1.00 NR	19/03/2004	N.A.	
18	S6740000227	TRAVERSA MINICASS. 2PZ	1.00 NR	19/03/2004	N.A.	
19	S6230011618	CONDENSATORE PMD-4415 1,5MFD	1.00 NR	19/03/2004	07/06/2010	
19	S6703000065	CONDENSAT.0,8-1,5UF	1.00 NR	07/06/2010	N.A.	
21	S6231422567	FISSACAVO PA268/SQ	1.00 NR	19/03/2004	N.A.	

RIF. ESPLOSO	CODICE	DESCRIZIONE	QTÀ	DATA INIZIO	DATA FINE	DA MATRICOLA
22	S6740000213	COPERCHIO Q.E.L.LAM.MINICASS.	1.00 NR	19/03/2004	N.A.	
23	S6231456623	PIASTRINA FISSA TUBO DRENAG	1.00 NR	19/03/2004	N.A.	
24	S6740000225	GOMMINO PASSACAVI MINICASS	1.00 NR	19/03/2004	N.A.	
25	S6740000226	GR.VASCHETTA CONDENSA MINICAS.	1.00 NR	19/03/2004	N.A.	
30	S6740000286	VASCHETTA AUSILIARA	1.00 NR	19/03/2004	N.A.	



CODE: 0.8101.153.0