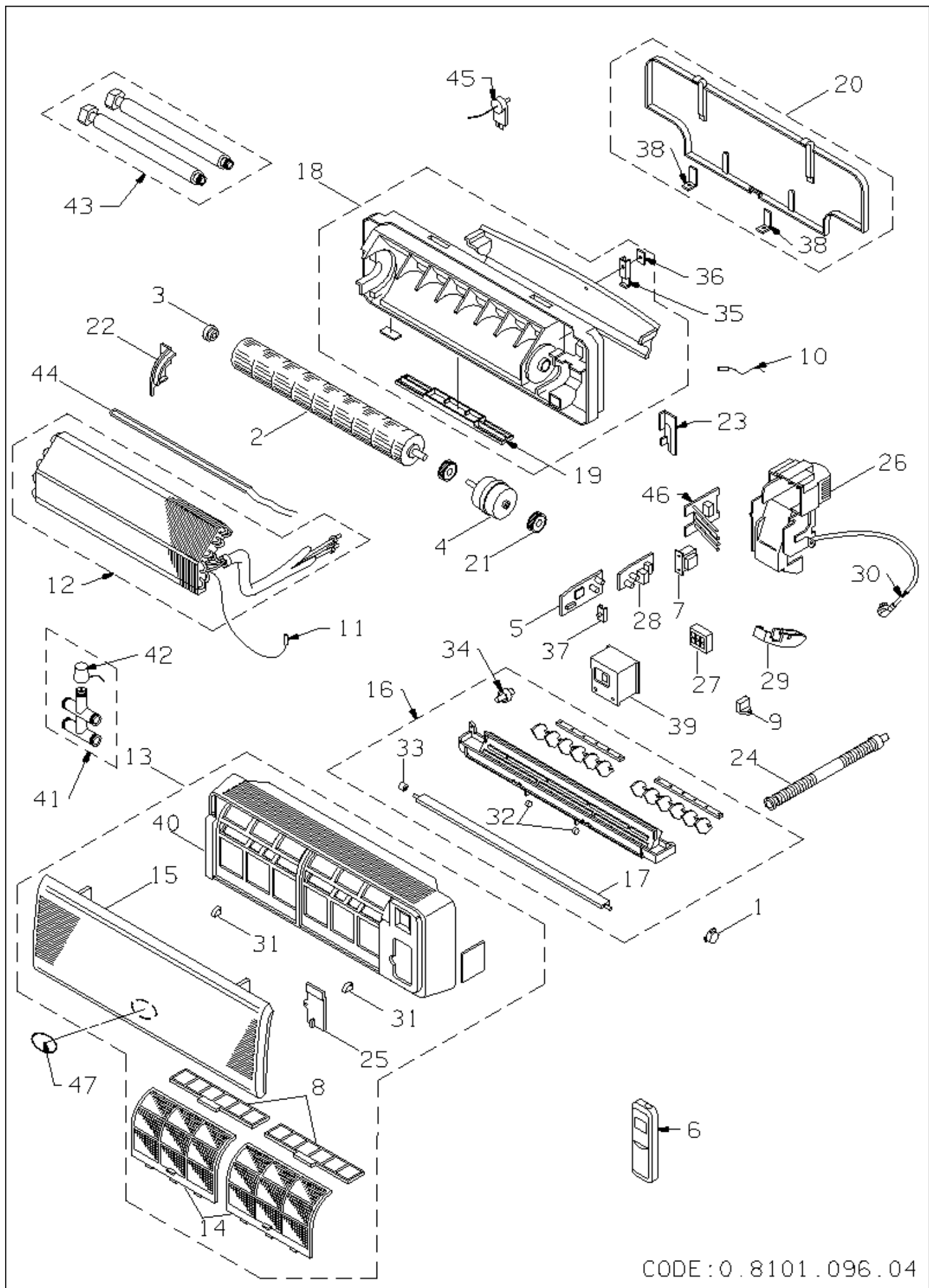


387004085 AWI726HLQ U.I.CONDIZ.

RIF. ESPLOSO	CODICE	DESCRIZIONE	QTÀ	DATA INIZIO	DATA FINE	DA MATRICOLA
1	S6231370417	MOTORINO FLAP	1.00 NR	20/05/2009	N.A.	
2	S6231428071	GR.VENTOLA COMPACT U.I	1.00 NR	20/05/2009	N.A.	
3	S6230944466	CUSCINETTO VENTOLA-AW	1.00 NR	20/05/2009	N.A.	
4	S6231479134	MOTOVENTILATORE Y4S403A812G	1.00 NR	20/05/2009	N.A.	
5	S6704000191	SCHEDA CONTR. DCI(6704000211)	1.00 NR	20/05/2009	01/08/2013	
5	S6704000211	SCHEDA UI H/W S7 DCI AS7	1.00 NR	01/08/2013	N.A.	
6	S6704000179	TELECOMANDO W-REM (6704000217	1.00 NR	20/05/2009	22/12/2010	
6	S6704000217	TLC TASTI CIRC SAC WREM-1	1.00 NR	22/12/2010	N.A.	
6	S6704000226	TLC 2012 SAC WREM-2	1.00 NR	25/09/2012	N.A.	
9	S6231369091	CONDENSATORE UPMDD 440V/1.0MFD	1.00 NR	20/05/2009	N.A.	
11	S6730000306	SENSORE BATTERIA HK	1.00 NR	20/05/2009	N.A.	
12	S6740000932	ASS.BATTERIA EVAPOR H/W 7/12DC	1.00 NR	20/05/2009	N.A.	
13	S6740000712	ASS.GRIGLIA ASP.ARTHIKO 7/9/12	1.00 NR	31/03/2010	N.A.	
14	S6231479233	FILTRO ARIA COMPACT (2 PEZZI)	1.00 NR	20/05/2009	N.A.	
15	S6740000711	GRIGLIA ASPIR. FLAT 7/9/12	1.00 NR	31/03/2010	N.A.	
16	S6740000458	ASS.GRIGLIA MANDATA COMPACT SP	1.00 NR	20/05/2009	N.A.	
17	S6231479271	DEFLETTORE NW-A50 COMPACT	1.00 NR	20/05/2009	N.A.	
18	S6740000475	ASS.BASAMENTO H/W CLASSICO	1.00 NR	20/05/2009	N.A.	
19	S6740000476	COPERCHIO ACCESSO RACC. NW-45	1.00 NR	20/05/2009	N.A.	
20	S6730000174	ASS.PANNELO POST.H/W JUNIOR	1.00 NR	20/05/2009	N.A.	
21	S6230532335	GOMMINO MOTOVENTIL.H/W 7/9 S.7	1.00 NR	20/05/2009	N.A.	
22	S6231479387	SOSTEGNO CUSCINETTO	1.00 NR	20/05/2009	N.A.	
23	S6231479356	STAFFA FISSAGGIO TUBI	1.00 NR	20/05/2009	N.A.	
24	S6231307932	TUBO SCARICO CONDENSA H/W	1.00 NR	20/05/2009	N.A.	
25	S6231479240	COPERCHIO MORSETTIERA COMPACT	1.00 NR	20/05/2009	N.A.	
26	S6231479295	CASSA QUADRO ELETTRICO	1.00 NR	20/05/2009	N.A.	
27	S6704000180	MORSETT.7P H/W 9-12 DCI	1.00 NR	20/05/2009	N.A.	
29	S6704000181	ASS RICEVITORE 9/12 DCI	1.00 NR	20/05/2009	N.A.	
30	S6704000020	CAVO ALIM.TRIP.S/SPINA	1.00 NR	20/05/2009	N.A.	
31	S6730000132	COPERCHIETTO VITE- FRONT.ARG0	1.00 NR	20/05/2009	N.A.	
32	S6231340830	BUSSOLA DEFLETTORE	1.00 NR	20/05/2009	N.A.	
33	S6231307840	BAGUE DE VOLET GAUCHE	1.00 NR	20/05/2009	N.A.	

RIF. ESPLOSO	CODICE	DESCRIZIONE	QTÀ	DATA INIZIO	DATA FINE	DA MATRICOLA
34	S6231433082	TAPPO SCARICO CONDENSA	1.00 NR	20/05/2009	N.A.	
35	S6231479325	LEVETTA BLOCCAGGIO TUBI	1.00 NR	20/05/2009	N.A.	
36	S6231479332	CERNIERA LEVETTA BLOCC.TUBI	1.00 NR	20/05/2009	N.A.	
38	S6231370677	AGGANCIO PANN.POSTERIORE	1.00 NR	20/05/2009	N.A.	
39	S6730000307	COPERCHIO SCATOLA EL.H/W JU.	1.00 NR	20/05/2009	N.A.	
40	S6730000129	FRONTALE COMPACT RAL9002-ARGO	1.00 NR	20/05/2009	N.A.	



CODE:0.8101.096.04