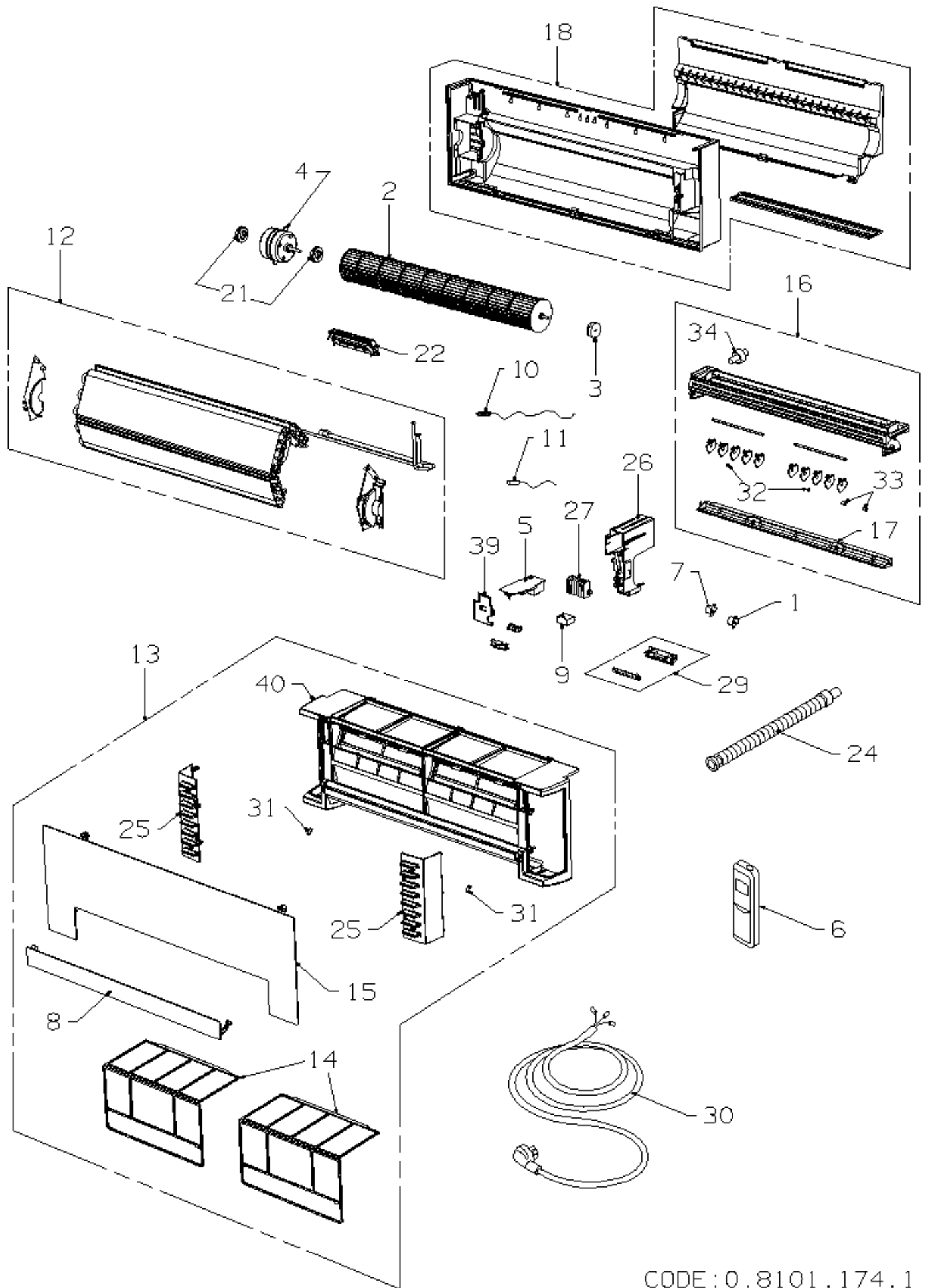


387004077 AWI8835HL U.I.CONDIZ.

| RIF. ESPLOSO | CODICE | DESCRIZIONE | QTÀ | DATA INIZIO | DATA FINE | DA MATRICOLA |
|--------------|-------------|--------------------------------|---------|-------------|------------|--------------|
| 1 | S6231531320 | MOTORE DEFLETTORE MP24GA2 | 1.00 NR | 29/07/2008 | N.A. | |
| 2 | S6740000951 | GR VENTOLA TANG D90 | 1.00 NR | 29/07/2008 | N.A. | |
| 3 | S6230944466 | CUSCINETTO VENTOLA-AW | 1.00 NR | 29/07/2008 | N.A. | |
| 4 | S6704000184 | MOTOVENTILATORE UI S8 | 1.00 NR | 29/07/2008 | N.A. | |
| 5 | S6704000185 | SCHEDA CONTR. UI .S8 DC INV | 1.00 NR | 29/07/2008 | 18/04/2009 | |
| 5 | S6704000190 | SCHEDA CONTR. UI .(6704000212) | 1.00 NR | 18/04/2009 | 06/02/2012 | |
| 5 | S6704000212 | SCHEDA UI S8 DCI MONO/DUAL | 1.00 NR | 06/02/2012 | N.A. | |
| 6 | S6704000179 | TELECOMANDO W-REM (6704000217 | 1.00 NR | 29/07/2008 | 22/12/2010 | |
| 6 | S6704000217 | TLC TASTI CIRC SAC WREM-1 | 1.00 NR | 22/12/2010 | N.A. | |
| 6 | S6704000226 | TLC 2012 SAC WREM-2 | 1.00 NR | 25/09/2012 | N.A. | |
| 7 | S6704000183 | MOTORE DEFLET.MP24Z UI S8 | 1.00 NR | 29/07/2008 | N.A. | |
| 8 | S6740000989 | GR FLAP ESTETICO S8 W. | 1.00 NR | 29/07/2008 | N.A. | |
| 9 | S6231369091 | CONDENSATORE UPMDD 440V/1.0MFD | 1.00 NR | 29/07/2008 | N.A. | |
| 10 | S6740000199 | SENSORE ARIA U.I.16-22 H/P | 1.00 NR | 20/04/2010 | N.A. | |
| 11 | S6740000854 | SONDA BATT. L400 2P XHP WHT | 1.00 NR | 29/07/2008 | N.A. | |
| 12 | S6740000953 | ASS BATT. EVAP 9/12 DCI S8-8 | 1.00 NR | 29/07/2008 | N.A. | |
| 13 | S6740000954 | ASS PARTI FRONT A8 | 1.00 NR | 29/07/2008 | N.A. | |
| 14 | S6740000958 | FILTRO ARIA S8 (2PEZZI) | 1.00 NR | 29/07/2008 | N.A. | |
| 15 | S6740000959 | ASS PANN ESTET A8 | 1.00 NR | 29/07/2008 | N.A. | |
| 16 | S6740000963 | ASS GRIGLIA MANDATA S8 | 1.00 NR | 29/07/2008 | N.A. | |
| 17 | S6740000964 | DEFLETTORE S8 | 1.00 NR | 29/07/2008 | N.A. | |
| 18 | S6740000966 | ASS BASAMENTO H/W 9-12 S8-8 | 1.00 NR | 29/07/2008 | N.A. | |
| 21 | S6230532335 | GOMMINO MOTOVENTIL.H/W 7/9 S.7 | 1.00 NR | 29/07/2008 | N.A. | |
| 22 | S6704000188 | GR FILTRO TIO2 | 1.00 NR | 29/07/2008 | N.A. | |
| 24 | S6231307932 | TUBO SCARICO CONDENSA H/W | 1.00 NR | 29/07/2008 | N.A. | |
| 25 | S6740000967 | SPORTELLO LAT.FRONT S8 | 1.00 NR | 29/07/2008 | N.A. | |
| 26 | S6740000968 | CASSA QUADRO ELETTRICO S8 | 1.00 NR | 29/07/2008 | N.A. | |
| 27 | S6704000180 | MORSETT.7P H/W 9-12 DCI | 1.00 NR | 29/07/2008 | N.A. | |
| 29 | S6704000186 | ASS.GR. RICEVITORE S8 | 1.00 NR | 29/07/2008 | 09/03/2009 | |
| 29 | S6704000189 | ASS.GR. RICEVITORE S8 | 1.00 NR | 09/03/2009 | N.A. | |
| 30 | S6703000017 | CAVO ALIM TRIPOL S/SPINA | 1.00 NR | 29/07/2008 | N.A. | |
| 31 | S6740000969 | COPRIVITE EST. S8 | 1.00 NR | 29/07/2008 | N.A. | |
| 32 | S6740000970 | BUSSOLA DEFLETTORE S8 | 1.00 NR | 29/07/2008 | N.A. | |

| RIF. ESPLOSO | CODICE | DESCRIZIONE | QTÀ | DATA INIZIO | DATA FINE | DA MATRICOLA |
|-------------------------|---------------|--------------------------------|------------|--------------------|------------------|-------------------------|
| 33 | S6231307840 | BAGUE DE VOLET GAUCHE | 1.00 NR | 29/07/2008 | N.A. | |
| 34 | S6231433082 | TAPPO SCARICO CONDENSA | 1.00 NR | 29/07/2008 | N.A. | |
| 39 | S6740000971 | COPERCHIO SCATOLA EL H/W S8 | 1.00 NR | 29/07/2008 | N.A. | |
| 40 | S6740000972 | FRONTALE S8 (9/12) | 1.00 NR | 29/07/2008 | N.A. | |



CODE:0.8101.174.1