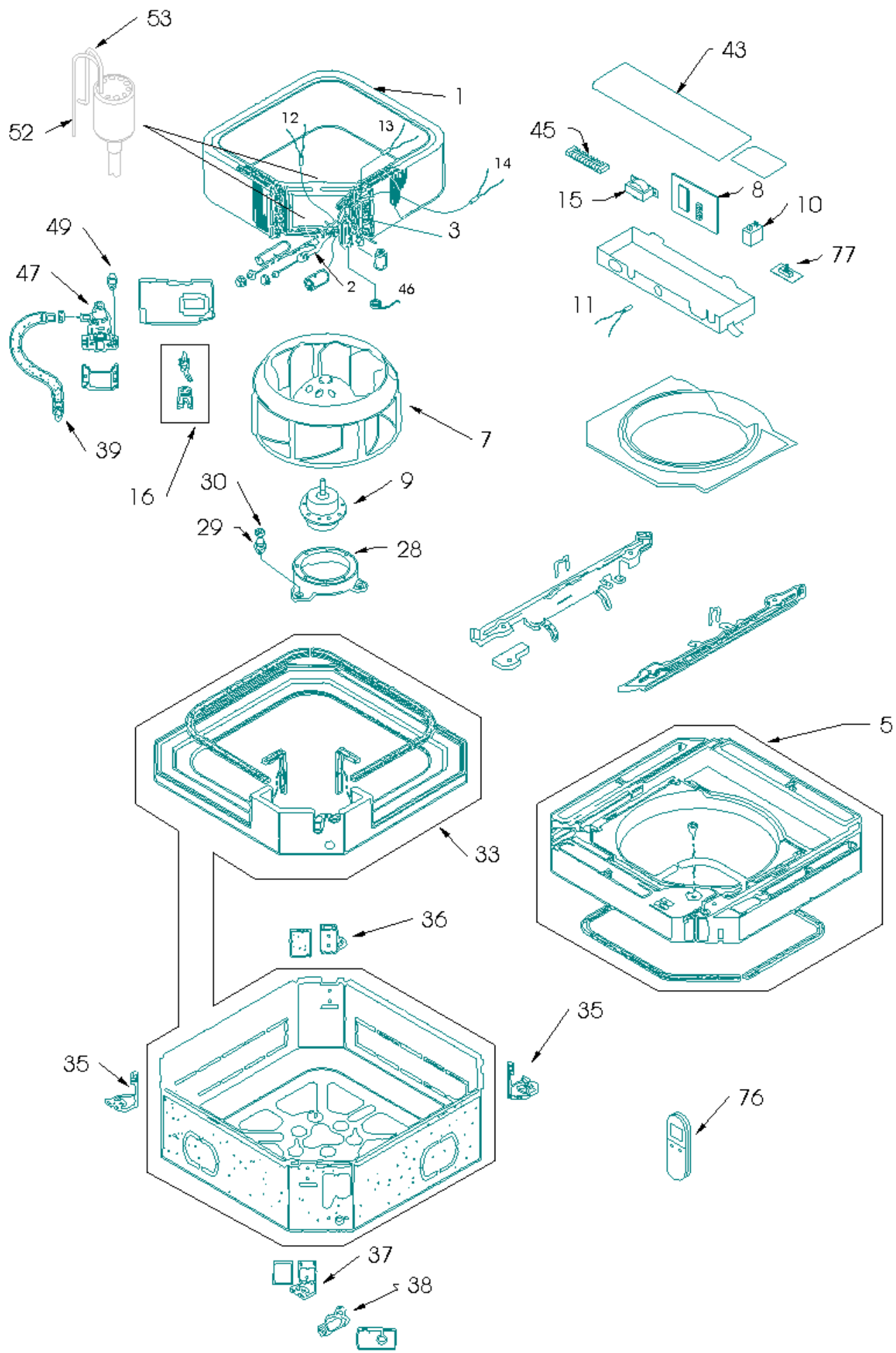


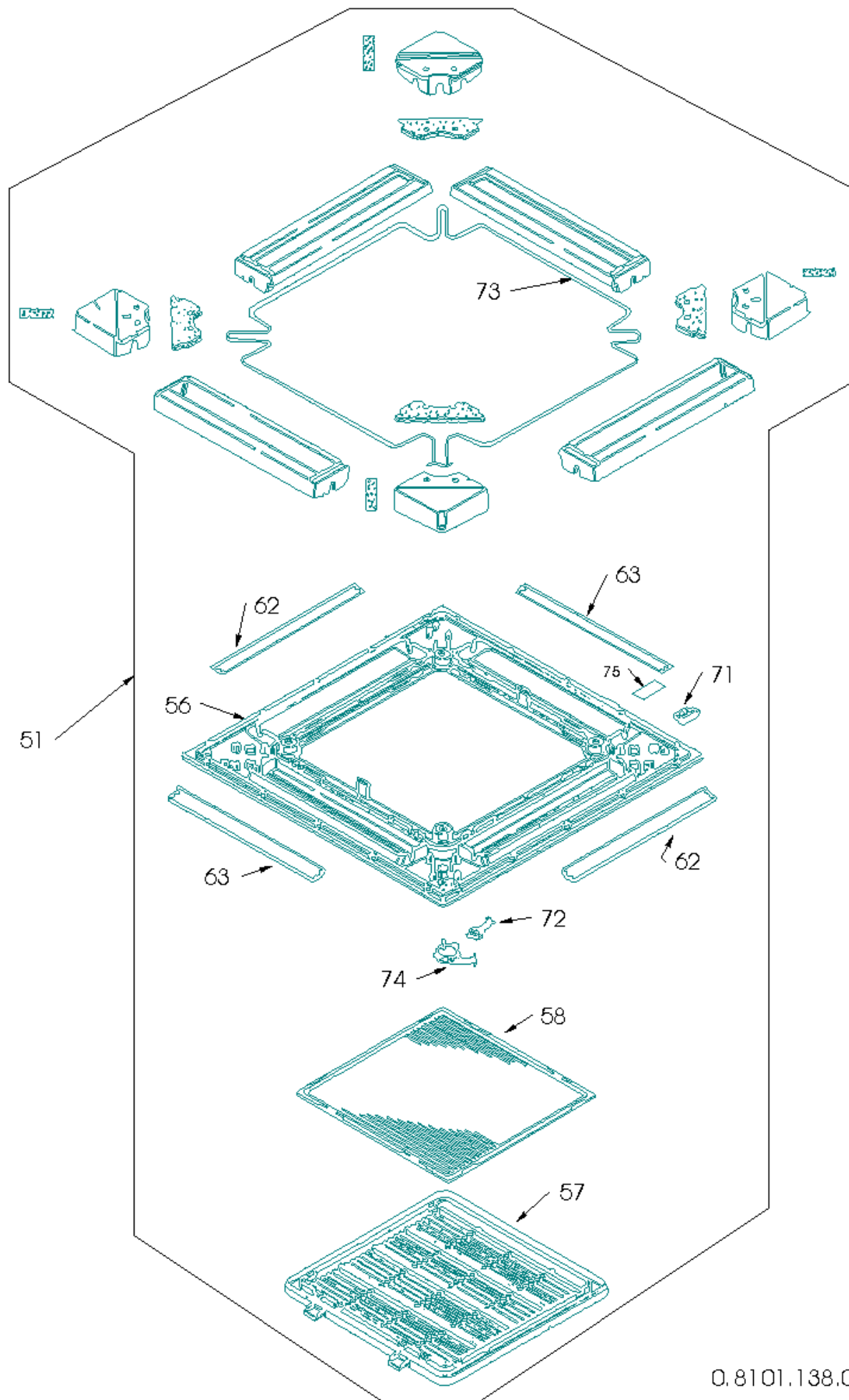
387006943 AS 436C U.I. CONDIZ.

RIF. ESPLOSO	CODICE FIGLIO	DESCRIZIONE	QTÀ IMPIEGATA	DATA INIZIO	DATA FINE	DA MATRICOLA
1	S6380130412	ASS.BATT.UI PAC.36000 S/C-CASS	1	01/08/2000	N.A.	
2	S6231262057	FILTRO DEIDRATATORE	1	01/08/2000	N.A.	
5	S6380109661	ASS.BACINELLA CONDENSA	1	01/08/2000	N.A.	
7	S6231262606	VENTILATORE CENTRIFUGO	1	01/08/2000	N.A.	
8	S6380128549	SCHEDA ELETTR.CR-363GS	1	01/08/2000	N.A.	
9	S6380109678	MOTORE VENTIL.SFG6X-61A3P	1	01/08/2000	N.A.	
10	S6380036530	CONDENSATORE UPMDD-440V/6.OMF	1	01/08/2000	N.A.	
11	S6380121847	TERMISTORE KTEC-35-S6-	1	01/08/2000	N.A.	
12	S6380130337	TERMISTORE PBC-41E-S36	1	01/08/2000	N.A.	
15	S6380128563	TRASFORMATORE ATR-175A	1	01/08/2000	N.A.	
16	S6380113378	INTERRUTT.LIVELLO FS-3502-204	1	01/08/2000	N.A.	
28	S6380130863	SUPPORTO MOTORE UI PACK.CASSET	1	01/08/2000	N.A.	
29	S6231262613	SUPPORTO GOMMA(SUPP.MOTORE)	1	01/08/2000	N.A.	
30	S6230936508	RANELLA (SUPP.MOTORE)	1	01/08/2000	N.A.	
33	S6380109753	ASS.INVOLUCRO	1	01/08/2000	N.A.	
35	S6380109296	SUPPORTO	1	01/08/2000	N.A.	
36	S6380109319	STAFFA SUPPORTO(INVOLUCRO)	1	01/08/2000	N.A.	
37	S6380109302	STAFFA SUPPORTO(INVOLUCRO)	1	01/08/2000	N.A.	
38	S6380109326	ATTACCO DRENAGGIO	1	01/08/2000	N.A.	
39	S6231018999	TUBO DRENAGGIO	1	01/08/2000	N.A.	
43	S6380130351	COP.QUADRO EL.UI.OACK.CASSETTE	1	01/08/2000	N.A.	
45	S6380127832	MORSETTIERA UI.PACKAGE	1	01/08/2000	N.A.	
46	S6380130429	CAPIL.DISTR.UI PAC.36-48 HP.CA	1	01/08/2000	N.A.	
47	S6380109784	ASS.POMPA SCARICO COND.	1	01/08/2000	N.A.	
49	S6380049523	SUPPORTO GOMMA(POMPA)	1	01/08/2000	N.A.	
51	S6380222377	ASS.PANN.UI CASSETTE ASG36SC	1	12/09/2000	N.A.	
52	S6380109807	TUBO CAPILLARE	1	01/08/2000	N.A.	
53	S6380109791	TUBO CAPILLARE	1	01/08/2000	N.A.	
56	S6380109821	TOP PANEL	1	01/08/2000	N.A.	

RIF. ESPLOSO	CODICE FIGLIO	DESCRIZIONE	QTÀ IMPIEGATA	DATA INIZIO	DATA FINE	DA MATRICOLA
57	S6380110414	GRIGLIA ASPIRAZIONE	1	01/08/2000	N.A.	
58	S6380109845	FILTRO ARIA	1	01/08/2000	N.A.	
62	S6380109500	ALETTA DEFLETTORE	1	01/08/2000	N.A.	
63	S6380109852	DEFLETTORE ARIA UI PAC CASSETT	1	01/08/2000	N.A.	
71	S6380130382	ASS.LAMPADE INDICATRICI	1	01/08/2000	N.A.	
73	S6380113354	RESISTENZA 240V-31W	1	01/08/2000	N.A.	
74	S6380109586	MOTORINO FLAP	1	01/08/2000	N.A.	
76	S6231352512	TELECOMANDO NEUTRO(6231611619)	1	29/01/2001	10/07/2001	
76	S6231611626	TELEC. RCS-5PN4E	1	10/07/2001	N.A.	
77	S6380130320	SCHEDA ELETTR.-SW-X363GS	1	01/08/2000	N.A.	



0.8101.137.0



0.8101.138.0