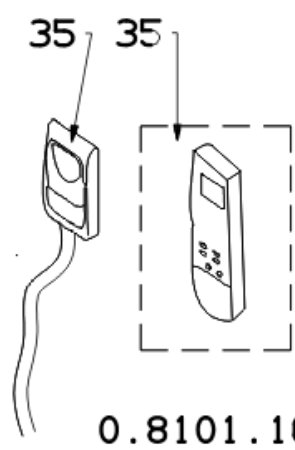
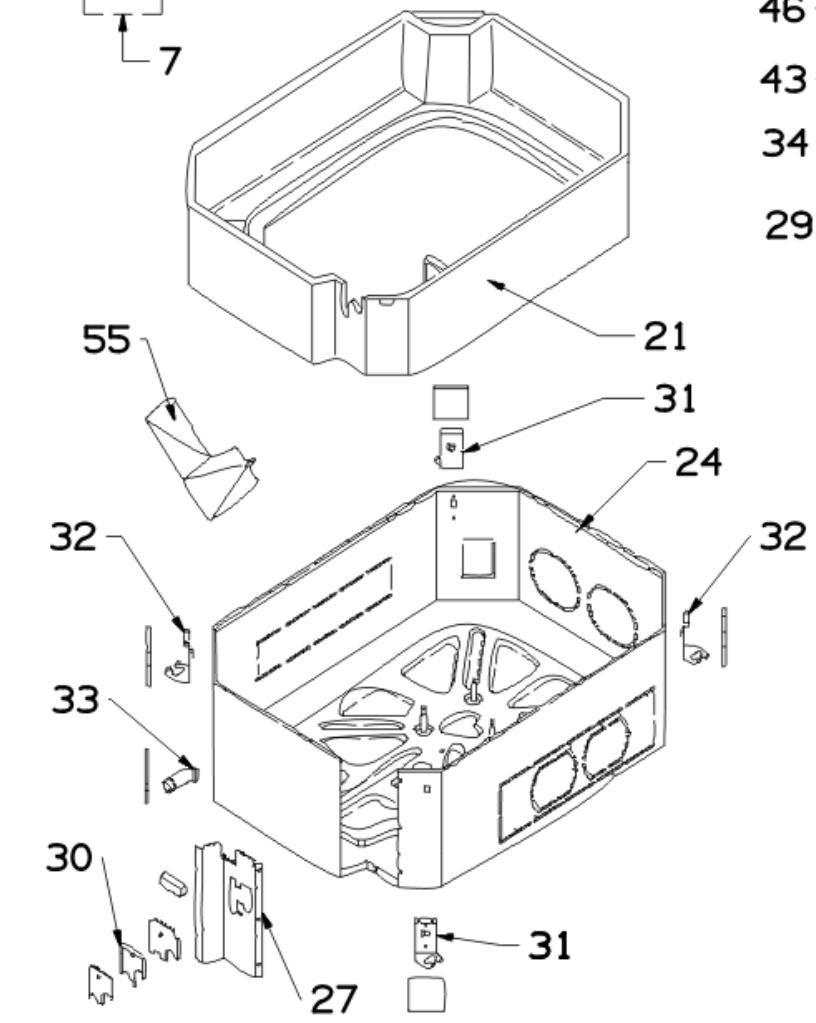
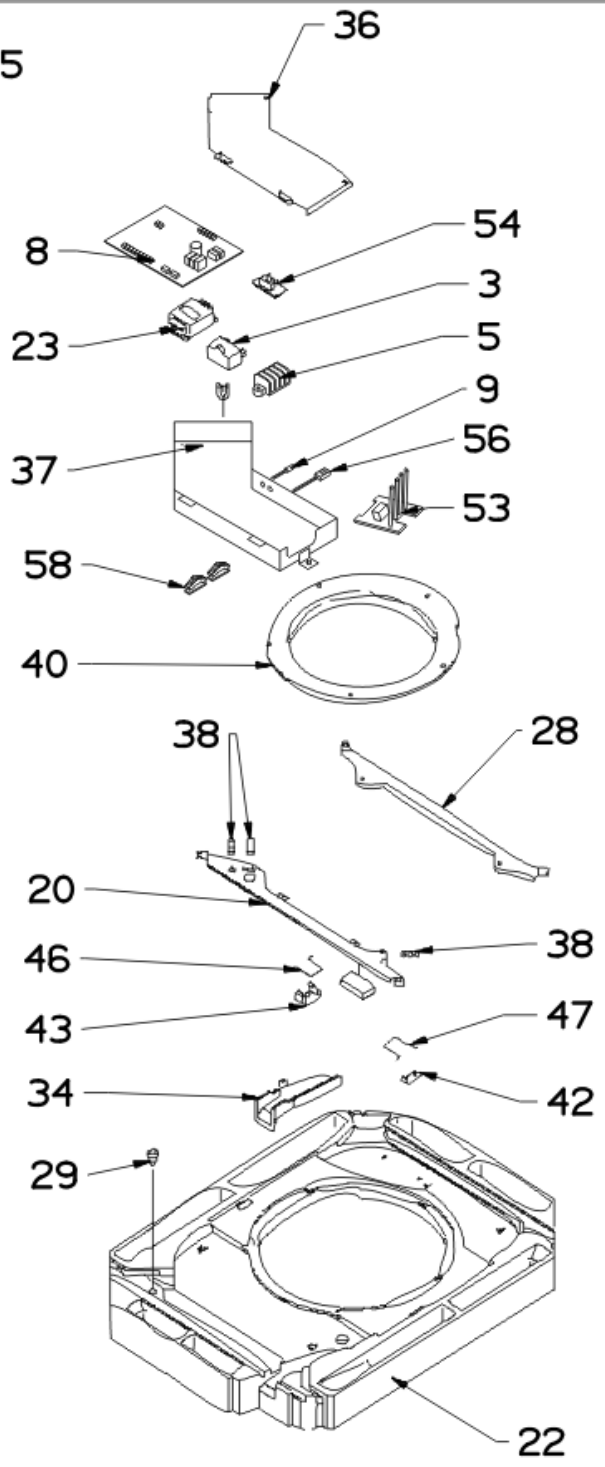
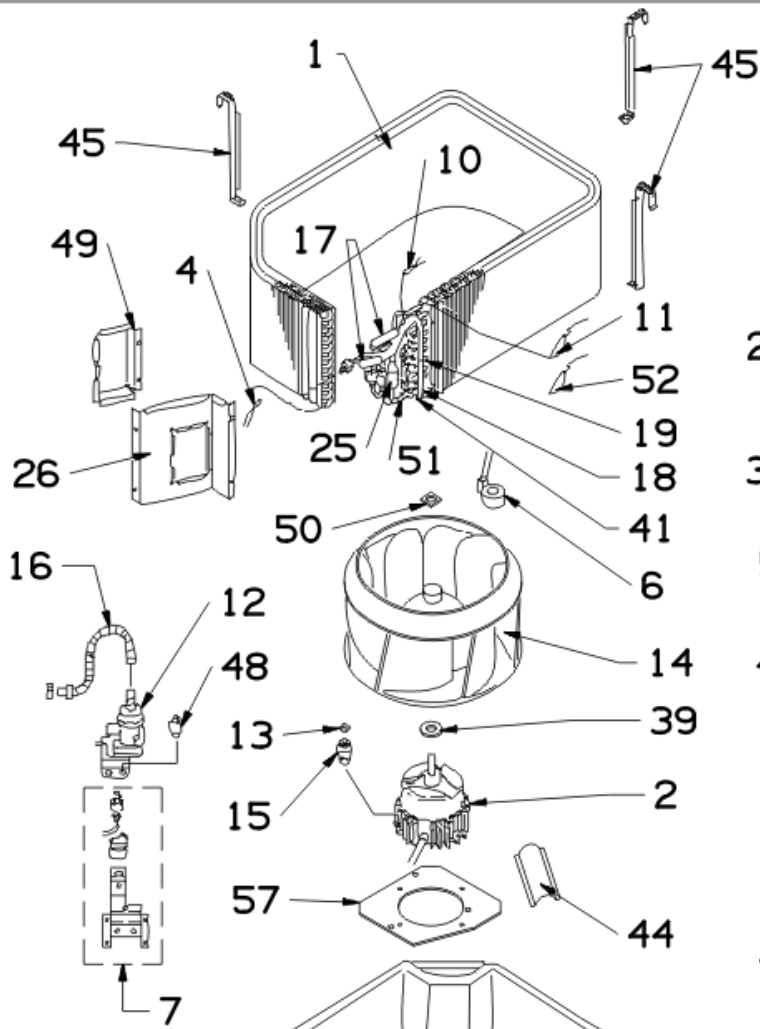


387006111 ASR 448 HG U.I.CONDIZ.

RIF. ESPLOSO	CODICE	DESCRIZIONE	QTÀ	DATA INIZIO	DATA FINE	DA MATRICOLA
1	S6231592543	ASS.BATTERIA CASSETTE 36/48000	1.00 NR	07/05/2004	N.A.	
2	S6231689083	GR.MOTOVENTIL.CASSETTE36/48000	1.00 NR	07/05/2004	N.A.	
3	S6380189908	CONDESATORE 6MF-C24,5	1.00 NR	07/05/2004	N.A.	
4	S6231689076	SENS.BATT.E2 BLK L1120	1.00 NR	07/05/2004	N.A.	
5	S6231688949	MORSETTIERA UKT15S-+UKT50-2(7P	1.00 NR	07/05/2004	N.A.	
6	S6380200719	BOBINA EL.SAGIN.EKV-MOZS440E0	1.00 NR	07/05/2004	N.A.	
7	S6231688932	ASS.MICROGALL.CASSETTE H/P	1.00 NR	07/05/2004	N.A.	
8	S6380109074	P.C.B.POW.CR-X253GH	1.00 NR	07/05/2004	N.A.	
9	S6231689007	SENSORE ENT.ARIA DHKTEC-35-S6N	1.00 NR	07/05/2004	N.A.	
10	S6231689106	SENSORE BATT.E1 RED L1100	1.00 NR	07/05/2004	N.A.	
11	S6231689090	SENS.BATT.E3 BRN L1180	1.00 NR	07/05/2004	N.A.	
12	S6231698214	POMPA DRENAGGIO CASSETTE	1.00 NR	07/05/2004	N.A.	
13	S6230936508	RANELLA (SUPP.MOTORE)	1.00 NR	07/05/2004	N.A.	
14	S6380200320	VENTOLA CASSETTE 36/48000	1.00 NR	07/05/2004	N.A.	
15	S6380197651	GOMMINO ANTIVIB.VENTOLA CASS.	1.00 NR	07/05/2004	N.A.	
16	S6380197668	TUBETTO DRENAGGIO CASSETTE	1.00 NR	07/05/2004	N.A.	
17	S6231018968	FILTRO	1.00 NR	07/05/2004	N.A.	
18	S6380200337	FILTRO FREON DISTRIB.1/2"	1.00 NR	07/05/2004	N.A.	
19	S6380202461	VALV.ESPANS.SAGINOM.HKV-30D27	1.00 NR	07/05/2004	N.A.	
20	S6380197682	SUPP.VASCH.COND.DX CASSETTE	1.00 NR	07/05/2004	N.A.	
21	S6231604932	ASS.GUSCIO SUP.CASSETTE 36/48	1.00 NR	07/05/2004	N.A.	
22	S6380200450	GR.VASCH.COND.CASSETTE 36/48	1.00 NR	07/05/2004	N.A.	
23	S6231689014	TRASFORM.ATR-II215TA	1.00 NR	07/05/2004	N.A.	
24	S6380200467	ASS.STRUTTURA CASS.36/48	1.00 NR	07/05/2004	N.A.	
25	S6380200412	CAPILL.2,5X237SAG.XR363/483EHN	1.00 NR	07/05/2004	N.A.	

RIF. ESPLOSO	CODICE	DESCRIZIONE	QTÀ	DATA INIZIO	DATA FINE	DA MATRICOLA
26	S6380200405	CHIUSURA BATTERIA	1.00 NR	07/05/2004	N.A.	
27	S6380200382	CHIUS.ATTAC.LAM.PREIS.CASS.36/	1.00 NR	07/05/2004	N.A.	
28	S6380197712	SUPP.VASCH.COND.SX.CASSETTE	1.00 NR	07/05/2004	N.A.	
29	S6231019132	TAPPO D.14,5 GOMMA	1.00 NR	07/05/2004	N.A.	
30	S6380197729	PIASTRINA ATTACC.XR253/363/483	1.00 NR	07/05/2004	N.A.	
31	S6380197736	ASS.AGGANCIO SOSTEGNO DX CASS.	1.00 NR	07/05/2004	N.A.	
32	S6380197743	ASS.GANCIO SOSTEGNO SX CASS.	1.00 NR	07/05/2004	N.A.	
33	S6380109326	ATTACCO DRENAGGIO	1.00 NR	07/05/2004	N.A.	
34	S6380200399	COP.PROTEZ.CAVOALIM.	1.00 NR	07/05/2004	N.A.	
36	S6380197767	COPERCHIO Q.ELET.CASSETTE SC/H	1.00 NR	07/05/2004	N.A.	
37	S6231689021	ASS.Q.ELETT.LAM.CASSETTE	1.00 NR	07/05/2004	N.A.	
38	S6380197965	SQUAD.GUIDA CAVI CASSETTE	1.00 NR	07/05/2004	N.A.	
39	S6231263856	RONDELLA SPEC.SP.1	1.00 NR	07/05/2004	N.A.	
40	S6380197798	BOCCAGLIO	1.00 NR	07/05/2004	N.A.	
41	S6380200368	CAPILL.2.5X130 SAG.XR363/483	1.00 NR	07/05/2004	N.A.	
42	S6380197958	CAVALL.MOLLET.(GRANDE)AGG.CORN	1.00 NR	07/05/2004	N.A.	
43	S6380197941	CAVALL.MOLLET.(PICCOLA)AGGAN.C	1.00 NR	07/05/2004	N.A.	
44	S6380197934	COPERTURA CAVI MOTOV.CASS.	1.00 NR	07/05/2004	N.A.	
45	S6380200474	SQUAD.SUPP.BATTERIA	1.00 NR	07/05/2004	N.A.	
46	S6380197859	MOLLETTA(PICCOLA)AGGANCIO CORN	1.00 NR	07/05/2004	N.A.	
47	S6380197866	MOLLETTA(GRANDE)AGGANCIO CORN.	1.00 NR	07/05/2004	N.A.	
48	S6380049523	SUPPORTO GOMMA(POMPA)	1.00 NR	07/05/2004	N.A.	
49	S6380200375	COP.CHIUSURA BATT.	1.00 NR	07/05/2004	N.A.	
50	S6231262866	RONDELLA QUADRA SP.3,2	1.00 NR	07/05/2004	N.A.	
51	S6380200429	CAPILL.2,5X237 SAG.XR363/483EH	1.00 NR	07/05/2004	N.A.	
52	S6704000049	SENS.USCITA ARIA KTEC-35-S85	1.00 NR	07/05/2004	N.A.	



0.8101.160.03