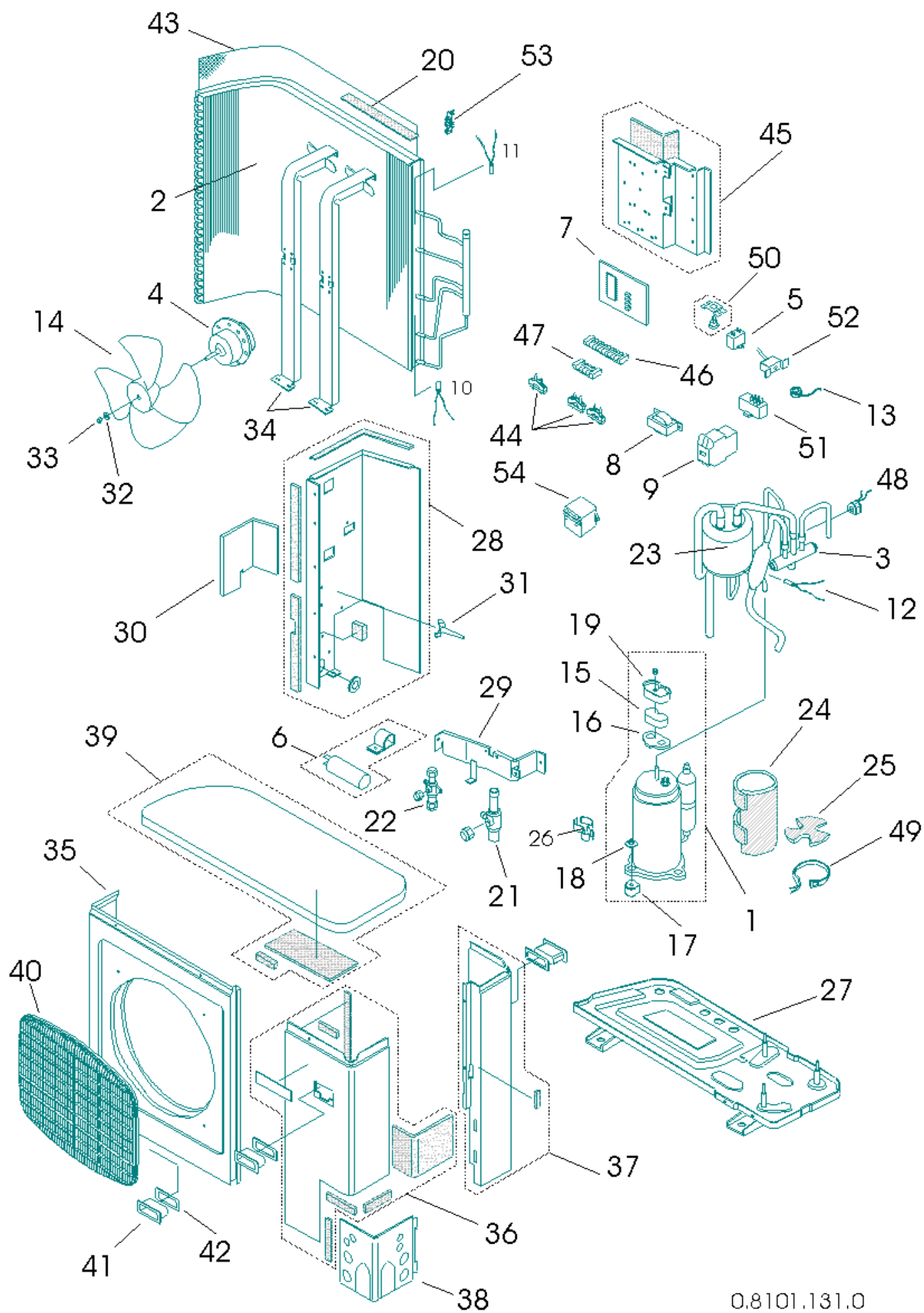


387007137 AER 525 SCL3E U.E. CONDIZ.

RIF. ESPLOSO	CODICE	DESCRIZIONE	QTÀ	DATA INIZIO	DATA FINE	DA MATRICOLA
1	S6380185139	COMPRESORE 80244488 CRN223H8D	1.00 NR	15/05/2002	N.A.	
2	S6231632607	ASS.BATTERIA UE PAC 25000 S/C	1.00 NR	15/05/2002	N.A.	
4	S6380190041	MOTOVENT.KFC6T-91C5P-S PAC-H	1.00 NR	15/05/2002	23/01/2022	
4	S6706000132	MOTOVENTIL. Y7S623B54	1.00 NR	24/01/2022	N.A.	
5	S6380189908	CONDESATORE 6MF-C24,5	1.00 NR	15/05/2002	N.A.	
7	S6231632584	SCHEDA CONTR.UE PAC R407	1.00 NR	15/05/2002	N.A.	
8	S6231632577	TRASFORMATORE ATR-I65B	1.00 NR	15/05/2002	N.A.	
9	S6380191390	RELAY FW-1SZ607A 6A	1.00 NR	15/05/2002	N.A.	
11	S6231665001	SENSORE PBC-41E-S26	1.00 NR	15/05/2002	N.A.	
14	S6380190119	VENTOLA UE PACKAGE	1.00 NR	15/05/2002	N.A.	
17	S6230772564	SUPPORTO GOMMA	1.00 NR	15/05/2002	N.A.	
18	S6230296497	DADO C/BORDO	1.00 NR	15/05/2002	N.A.	
20	S6380181728	ISOLANTE BATTERIA UE R407C	1.00 NR	15/05/2002	N.A.	
21	S6380185191	VALVOLA 5/8 UE PAC. R407C	1.00 NR	15/05/2002	N.A.	
22	S6380190034	VALVOLA 1/4 UE PACKAGE	1.00 NR	15/05/2002	N.A.	
23	S6380184903	ACCUMULATORE UE PAC. R407C	1.00 NR	15/05/2002	N.A.	
24	S6380191765	ISOLAMENTO COMPR.UE PACKAGE	1.00 NR	15/05/2002	N.A.	
27	S6380189977	BASAMENTO UE PACKAGE	1.00 NR	15/05/2002	N.A.	
28	S6380189991	ASS.DIVISORIO BATT7COMP PAC 25	1.00 NR	15/05/2002	N.A.	
30	S6380190096	PANN.INF.DIV.BATT/COMP PACK	1.00 NR	15/05/2002	N.A.	
32	S6380047574	RONDELLA ZINC.DI6.4DE 24	1.00 NR	15/05/2002	N.A.	
33	S6380126705	DADO VENTOLA	1.00 NR	15/05/2002	N.A.	
34	S6380190102	STAFFA SUPP.VENTIL.C25	1.00 NR	15/05/2002	N.A.	
35	S6380190072	PANN.FRONT.C/BOCC.UE PACKAGE25	1.00 NR	15/05/2002	N.A.	
36	S6750000415	ASS.PANN.FRONT.AER525SCL3E	1.00 NR	15/05/2002	N.A.	

RIF. ESPLOSO	CODICE	DESCRIZIONE	QTÀ	DATA INIZIO	DATA FINE	DA MATRICOLA
37	S6380189953	ASS.PANN.POST.UE.PACKAGE 25000	1.00 NR	15/05/2002	N.A.	
38	S6380189984	ASS.PANN.ANT.INF.UE PACKAGE	1.00 NR	15/05/2002	N.A.	
39	S6380189960	ASS.PANN.SUP.UE PACKAGE	1.00 NR	15/05/2002	N.A.	
40	S6380190089	GRIGLIA MANDATA UE PACKAGE	1.00 NR	15/05/2002	N.A.	
41	S6380189922	MANIGLIA UE PACKAGE	1.00 NR	15/05/2002	N.A.	
42	S6230512580	ISOLANTE 70X20 SP 3 (3PZ)	1.00 NR	15/05/2002	N.A.	
43	S6380126033	RETE PROT.BATT.UE PACK 25000	1.00 NR	15/05/2002	N.A.	
44	S6231422567	FISSACAVO PA268/SQ	1.00 NR	15/05/2002	N.A.	
45	S6380190065	ASS.QUADRO ELETT.UE PACK.	1.00 NR	15/05/2002	N.A.	
46	S6380122615	MORSETTIERA	1.00 NR	15/05/2002	N.A.	
49	S6380190058	RISCALDATORE CARTER 240V-25W	1.00 NR	15/05/2002	N.A.	
53	S6380107803	RELE' HH62S/085	1.00 NR	15/05/2002	N.A.	



0.8101.131.0