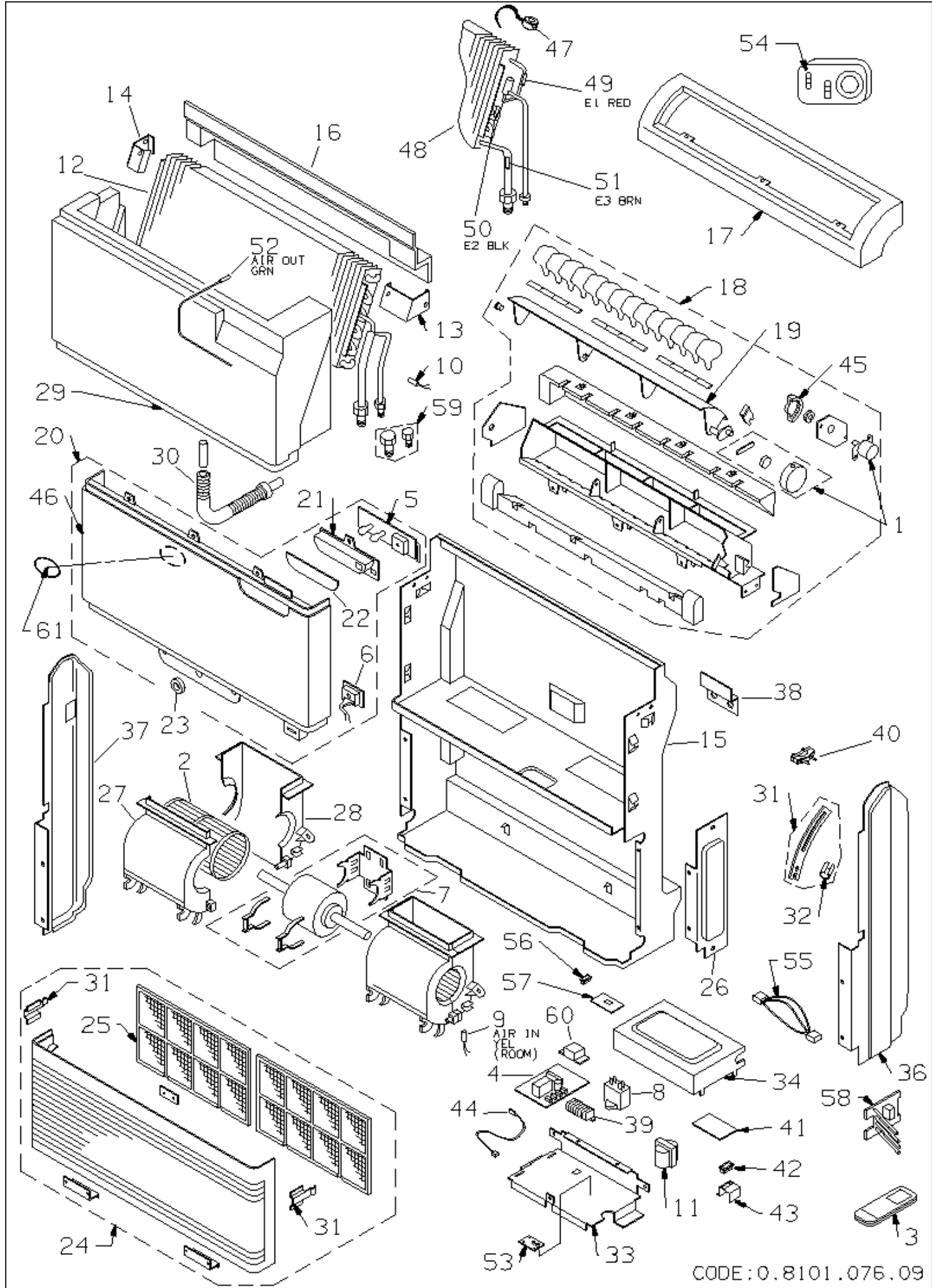


387005961 FCR 418 VHG U.I. MULTISER

RIF. ESPLOSO	CODICE	DESCRIZIONE	QTÀ	DATA INIZIO	DATA FINE	DA MATRICOLA
1	S6704000080	MOTORE DEFLET.FCR408/418VHG	1.00 NR	15/10/2004	N.A.	
2	S6231383400	GR. VENTOLA FC(1PZ)	1.00 NR	15/10/2004	N.A.	
4	S6380109074	P.C.B.POW.CR-X253GH	1.00 NR	15/10/2004	N.A.	
5	S6704000088	GR. RICEVITORE	1.00 NR	15/10/2004	N.A.	
7	S6231389884	MOTOVENTILATORE MO1415-1598	1.00 NR	15/10/2004	N.A.	
8	S6230962583	CONDENSATORE 2UF/440V	1.00 NR	15/10/2004	N.A.	
9	S6704000089	SENSORE ARIA L.650 FCR409/418V	1.00 NR	15/10/2004	N.A.	
11	S6231689014	TRASFORM.ATR-II215TA	1.00 NR	15/10/2004	N.A.	
13	S6740000462	SQUADRETTA DX FISS.BATT.	1.00 NR	15/10/2004	N.A.	
14	S6231383493	SQUADRETTA SX FISS.BATTERIA FT	1.00 NR	15/10/2004	N.A.	
15	S6730000025	GR.TELAIO FT ARGO/TECHNIBEL	1.00 NR	15/10/2004	N.A.	
16	S6231383516	ISOLANTE TELAIO (FT)(POLISTIRO	1.00 NR	15/10/2004	N.A.	
17	S6231383523	TOP FT NW-A50	1.00 NR	15/10/2004	N.A.	
18	S6740000467	ASS.GRIGLIA MAND.FCR409/418VHG	1.00 NR	15/10/2004	N.A.	
19	S6231383578	DEFLETTORE NW-A50UI PAV	1.00 NR	15/10/2004	N.A.	
21	S6740000556	SUPPORTO RICEV.FC PACKAGE ARGO	1.00 NR	15/10/2004	N.A.	
22	S6740000464	TARGHETTA RICEVITORE	1.00 NR	15/10/2004	N.A.	
23	S6231383684	GANCIO FEMMINA GRIGLIA ASP.FT	1.00 NR	15/10/2004	N.A.	
24	S6231383639	ASS.GRIGLIA ASPIRAZ.FT	1.00 NR	15/10/2004	N.A.	
25	S6231383660	ASS.FILTRO ARIA FC(2PZ)	1.00 NR	15/10/2004	N.A.	
26	S6231382700	COPERCHIO LATERALE DX. FT	1.00 NR	15/10/2004	N.A.	
27	S6231383714	SEMICHIOCCIOLA FRONT.FC(1PZ)	1.00 NR	15/10/2004	N.A.	
28	S6231383721	SEMICHIOCCIOLA RETRO FC(1PZ)	1.00 NR	15/10/2004	N.A.	
29	S6231383738	ASS.VASCHETTA RACCOGLI CONDENS	1.00 NR	15/10/2004	N.A.	
30	S6230410022	TUBO SCARICO CONDENSA	1.00 NR	15/10/2004	N.A.	
31	S6231383752	BUSSOLA GUIDA GANCIO FT(2PZ)	1.00 NR	15/10/2004	N.A.	
33	S6231383776	GR.QUADRO ELETTRICO FT	1.00 NR	15/10/2004	N.A.	
34	S6740000465	COPERCHIO QUADRO ELET.	1.00 NR	15/10/2004	N.A.	
36	S6231383790	PANNELLO LAT.DX FT	1.00 NR	15/10/2004	N.A.	
37	S6231383806	PANNELLO LAT.SX FT	1.00 NR	15/10/2004	N.A.	
38	S6231383813	SQUADRETTA AGGANCIO AL MURO FT	1.00 NR	15/10/2004	N.A.	
39	S6231688949	MORSETTIERA UKT15S-+UKT50-2(7P	1.00 NR	15/10/2004	N.A.	
40	S6231422567	FISSACAVO PA268/SQ	1.00 NR	15/10/2004	N.A.	

RIF. ESPLOSO	CODICE	DESCRIZIONE	QTÀ	DATA INIZIO	DATA FINE	DA MATRICOLA
46	S6740000463	FRONTALE NW-A50	1.00 NR	15/10/2004	N.A.	
47	S6380193806	BOBINA EL.SAGINOMYA L.1200	1.00 NR	15/10/2004	N.A.	
48	S6740000469	ASS. BATTERIA E1 RED L970	1.00 NR	15/10/2004	N.A.	
49	S6231688956	SENSORE BATT.E1 RED L970	1.00 NR	15/10/2004	N.A.	
50	S6231689052	SENS.BATT.E2 BLK L1030	1.00 NR	15/10/2004	N.A.	
51	S6231688987	SENS.BATT.E3 BRN L1040	1.00 NR	15/10/2004	N.A.	



CODE:0.8101.076.09